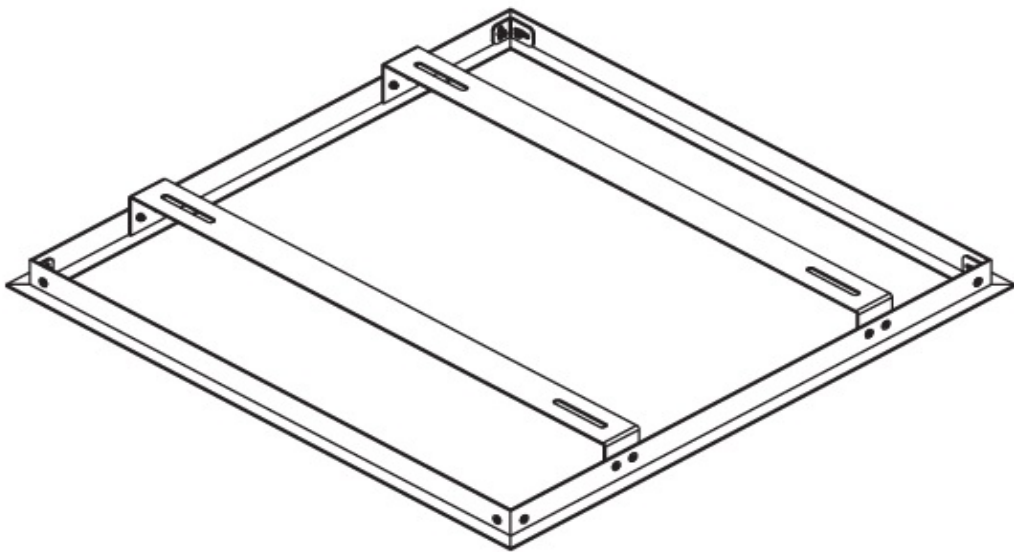


Installationsanleitung WCT-570

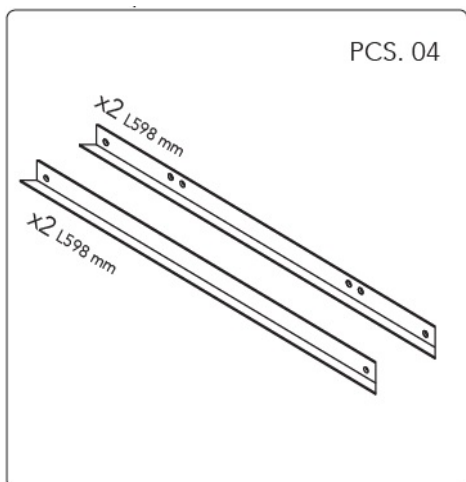
Passend für die Scherenliftmodelle W-HL100, W-HL200 und W-HL300



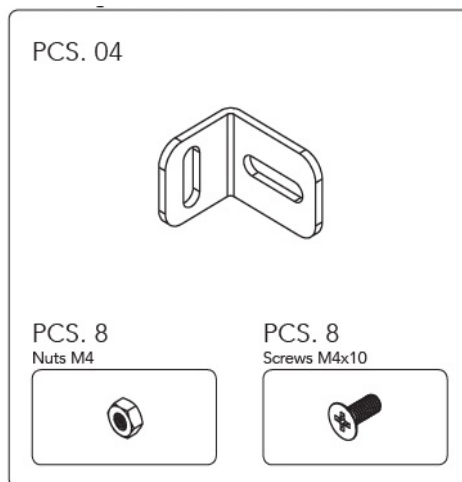
1.0 Lieferumfang

- A) 4x Aluminiumprofile (2x 598 mm / 2x 598 mm)
- B) 4x Eckwinkel aus Stahl, 8x M4 Muttern, 8x M4x10 Schrauben
- C) 2x C-förmige Profile für die Aufnahme der Gewindestangen, 8x M4 Muttern, 8x M4x10 Schrauben
- D) 1 x Anleitung

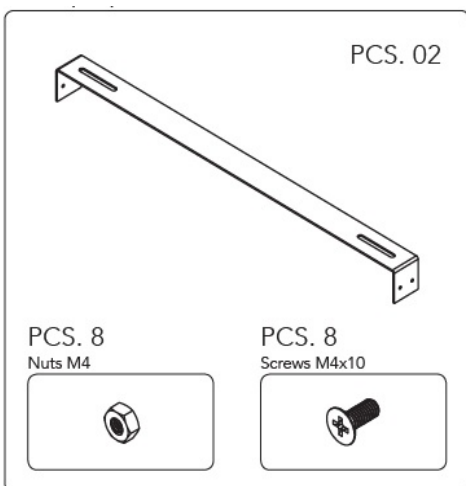
(A)



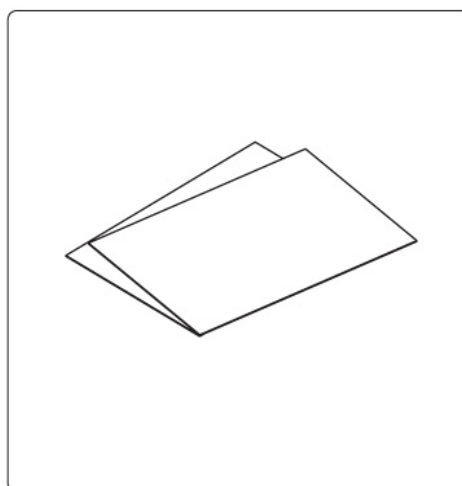
(B)



(C)

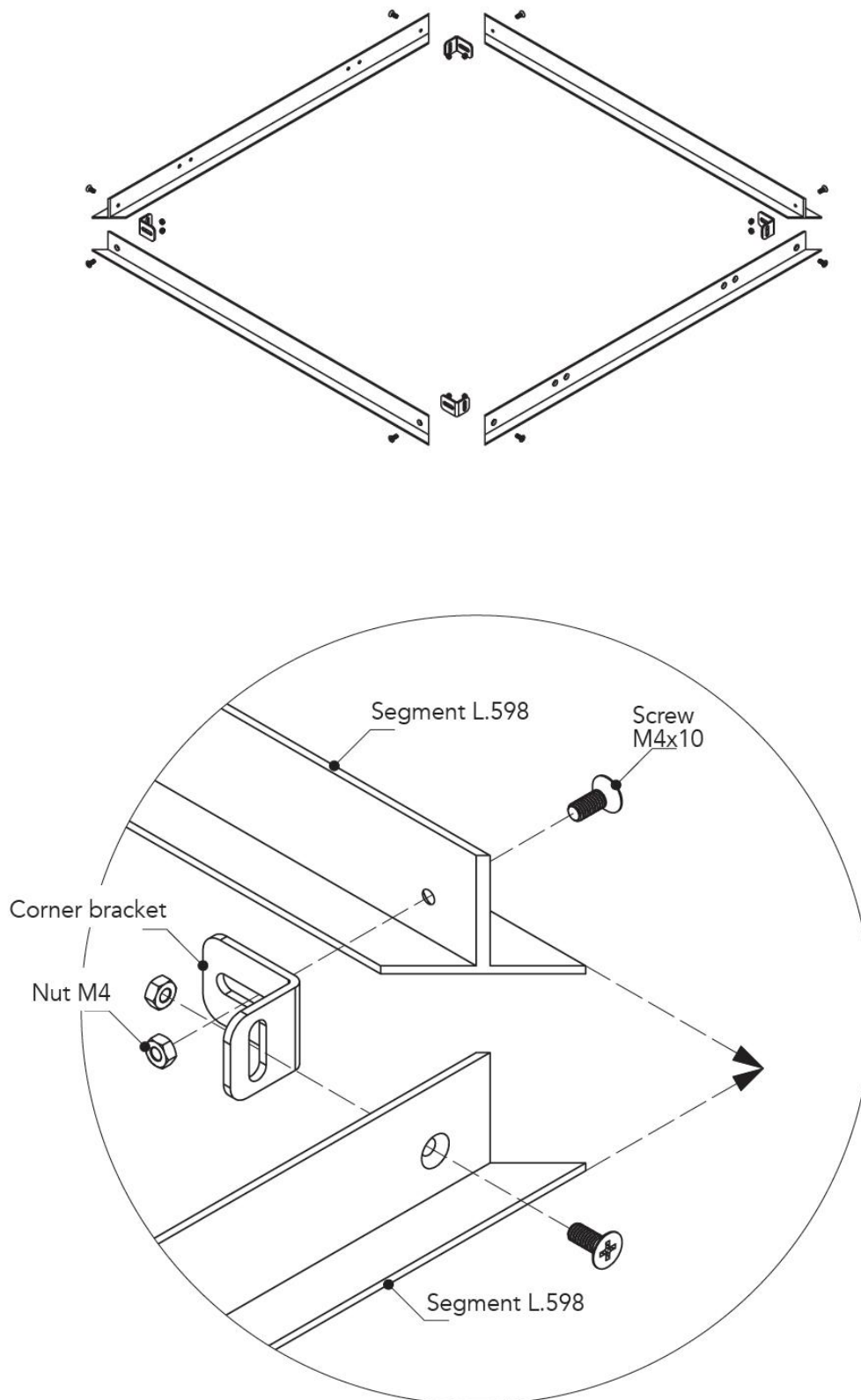


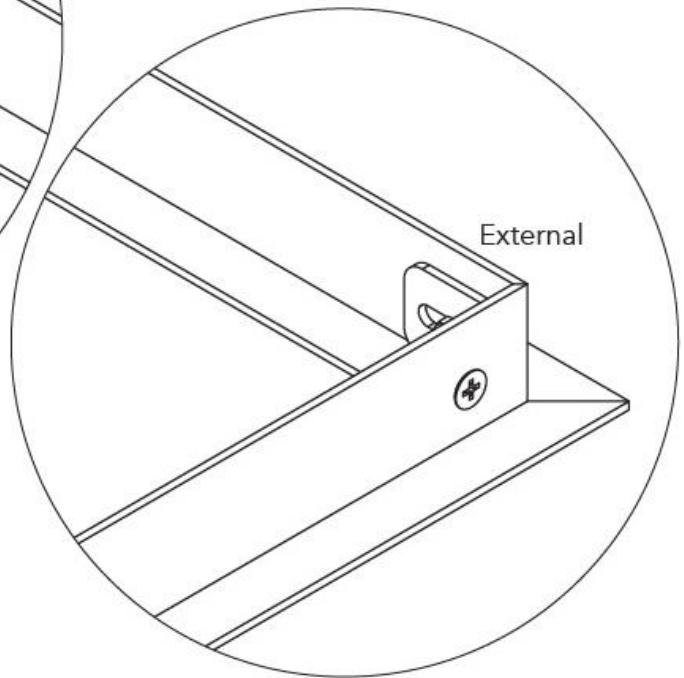
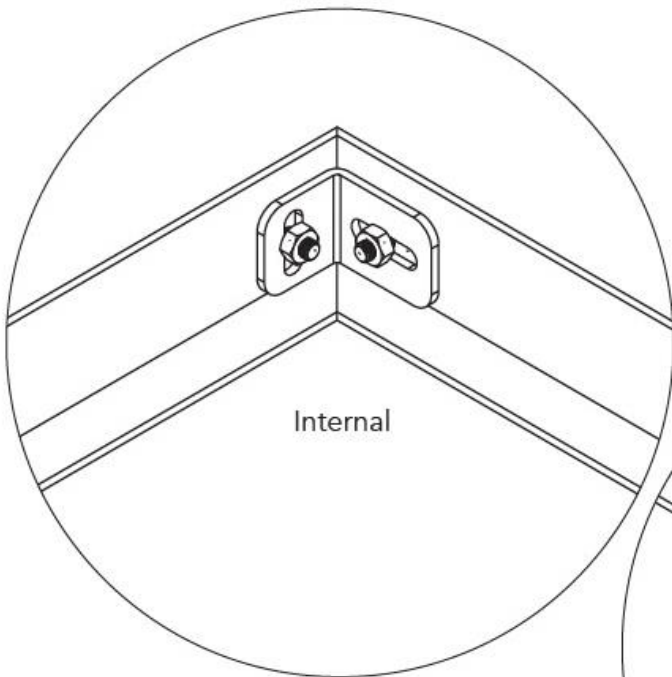
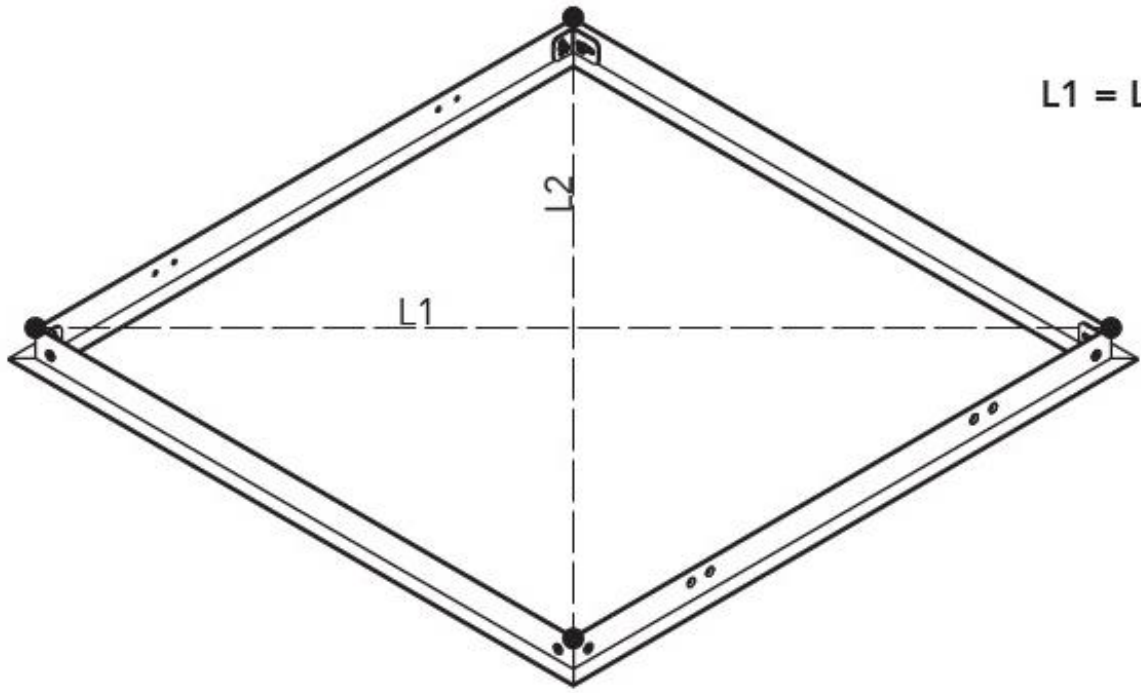
(D)



2.0 Zusammensetzen des Rahmens

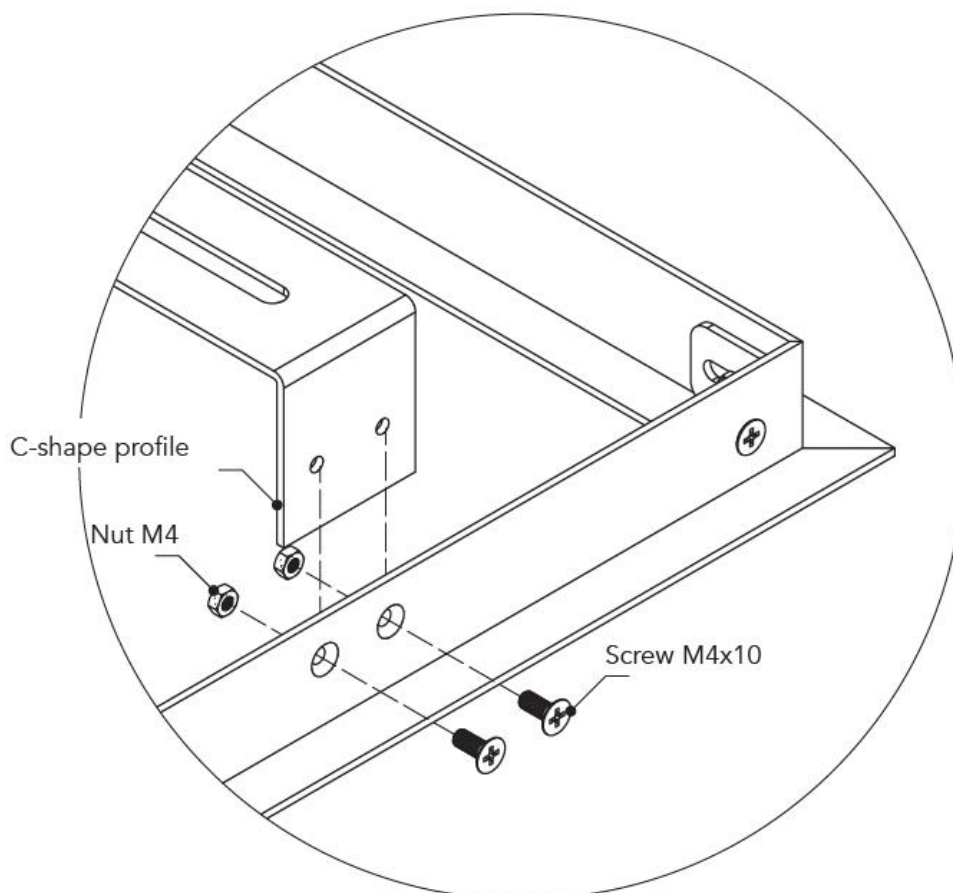
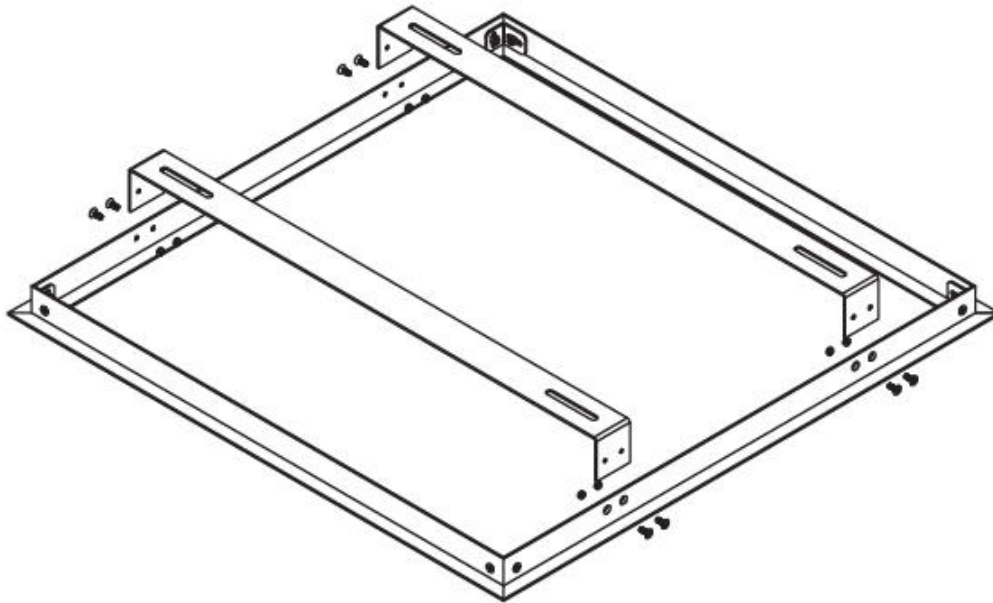
- 2.1 Legen Sie die Rahmenteile (A) so hin, dass die beiden Profile mit den gleichen Bohrungen parallel zueinander verlaufen. Achten Sie darauf, dass alle 4 Ecken in einem rechten Winkel stehen. Verbinden Sie nun die Eckwinkel (B) mit den beiliegenden Schrauben (B) und Muttern (B) mit den 4 Aluminiumprofilen (A) gemäss untenstehenden Abbildungen.

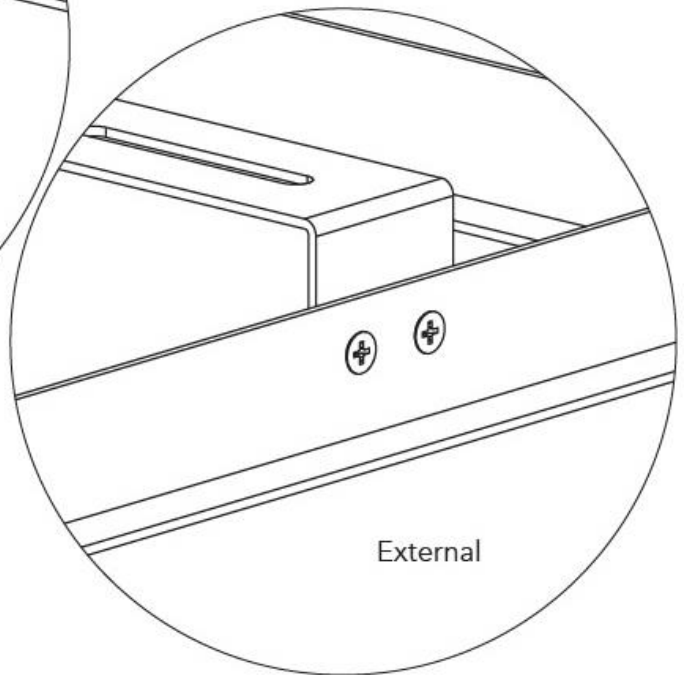
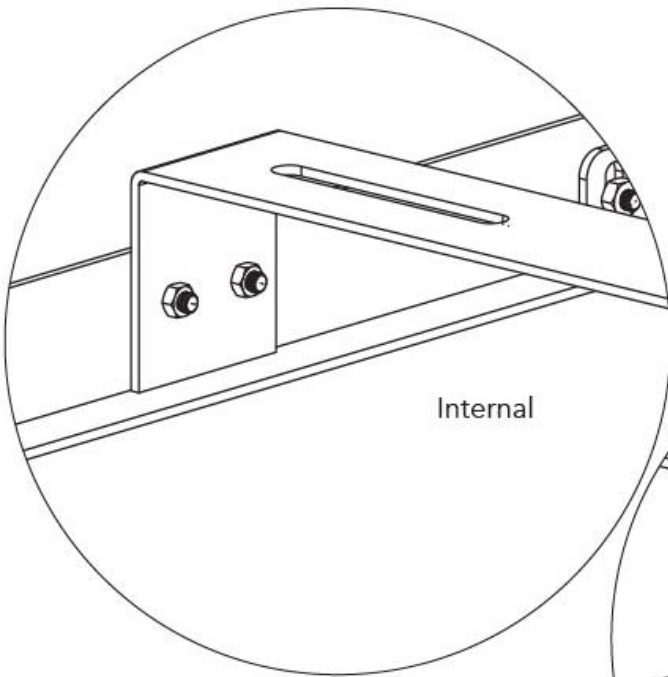
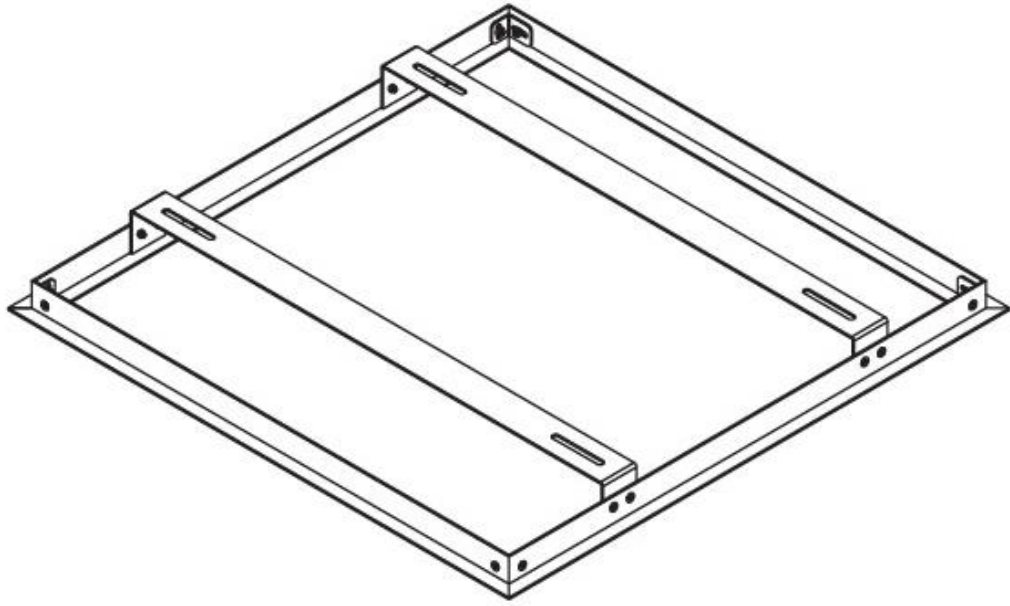




3.0 Anbringen der C-förmigen Profile für die Aufnahme der Gewindestangen

- 3.1 Legen Sie die 2x C-förmigen Profile (C) für die Aufnahme der Gewindestangen auf den fertig zusammengesetzten Rahmen. Fixieren Sie diese mithilfe der mitgelieferten Schrauben (C) und Muttern (C).





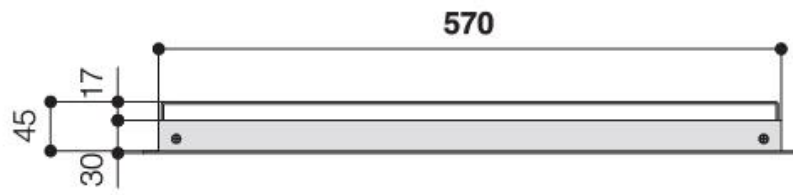
4.0 Abschlussarbeiten

- 4.1 Nachdem der Fliesenrahmen in der Deckenfarbe gespritzt wurde, die bauseitige Fliesenplatte in den Fliesenrahmen eingelegt wurde und der Fliesenhalter am Scherenlift montiert wurde, ist die Installation abgeschlossen.

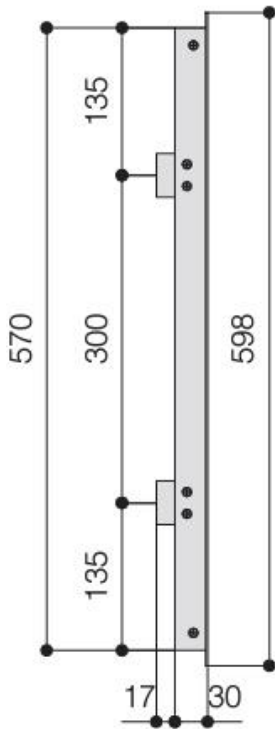
Viel Erfolg bei der Montage!

5.0 Abmessungen

Frontansicht



Seitenansicht



Draufsicht

