



INSTALLATIONSANLEITUNG

Hisense Laser TV Bildschirm

Lesen Sie dieses Handbuch vollständig durch, bevor Sie dieses Produkt installieren, und stellen Sie sicher, dass Sie den gesamten Inhalt verstanden haben.

Produktbeschreibung

Der Hisense Laser-TV-Bildschirm hat eine Lünettenkante und ist für den Einsatz in Räumen konzipiert, in denen die Deckenbeleuchtung nicht bewegt werden kann.

Pflegen Sie den Bildschirm

Staub, Schmutz und Kratzer auf dem Bildschirm wirken sich auf die Anzeige der Bilder aus. Befolgen Sie die nachstehenden Anweisungen, um den Bildschirm ordnungsgemäß zu warten.

- 1) Die Bildschirmoberfläche hat eine horizontale Struktur. Wischen Sie den Bildschirm **NICHT** nach oben und unten oder in kreisenden Bewegungen.

Wischen Sie nur von links nach rechts.

- 2) Reinigen Sie den Staub auf der Bildschirmoberfläche mit einer weichen Bürste oder einem Mikrofasertuch. Ein raues Handtuch oder Tuch kann die Oberfläche beschädigen.
- 3) Wischen Sie den Bildschirm vorsichtig mit einem feuchten Mikrofasertuch mit milder Seife ab, die in Wasser verdünnt ist.

WICHTIG:

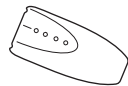
Beachten Sie immer die folgenden Vorsichtsmaßnahmen, um eine Beschädigung des Bildschirms zu vermeiden. Es fällt nicht unter die Garantie.

- **Berühren** Sie das Bildschirmmaterial nicht, um Fingerabdrücke zu vermeiden. **Verwenden Sie beim Umgang mit dem Material Handschuhe.**
- **Kratzen** Sie nicht am Material, da es bleibende Spuren auf der Bildschirmoberfläche hinterlässt.
- **Richten** Sie das Bildschirmmaterial nicht mit einer Fingerspitze oder anderen scharfen Gegenständen aus, um eine Beschädigung des Materials zu vermeiden.
- Verwenden Sie zum Reinigen des Siebmaterials kein Aceton, Benzol, Alkohol und andere organische Lösungsmittel. Die Verwendung solcher Chemikalien kann den Bildschirm dauerhaft beschädigen.

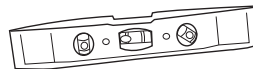
Erforderliche Tools zum Installieren des Bildschirms



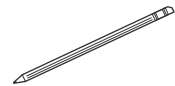
Maßband



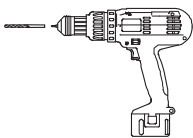
Bolzensucher



Niveau



Bleistift



Schraubendreher mit 8 mm (5/16") Holzbolzenbohrer



Hammer für Betonanker



Kreuzschlitzschraubendreher



Klebeband

Hardware- und Teileliste für Bildschirmhalterungen



ST5.5x70 Schrauben (x4)



M3x6 Schrauben (x6)



Hängende Komponente (x2)



Griff (x2)



Steigbügel (x2) 460 mm



Steigbügel (x2) 500mm



Klettbander (x4)





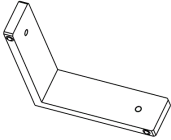
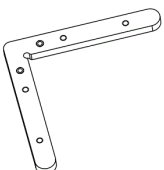




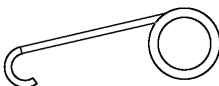






Bohrschraube 8 x 60, (x4)
Polyamid 6 (PA6)



Papiervorlage (x1)

Hardware- und Teileliste für Bildschirm

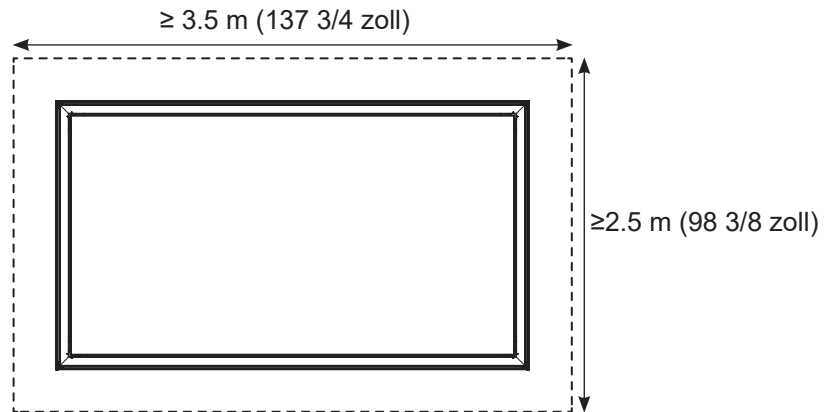
Stellen Sie sicher, dass Sie alle unten aufgeführten Elemente haben, bevor Sie mit der Installation beginnen.

Nein.	Name	Bild	Menge	Nein.	Name	Bild	Menge
A	Langer Innenrahmen		2	B	Kurzer Innenrahmen		2
C	L Eckstück		4	D	L Ellenbogengelenke		4
E	M4x6 Schrauben		24	F	Stoffbezug zur Montage		1
G	Weißer Handschuhe (für Bildschirminstallation)		4	H	StarBright CLR®- Material		1
K	Federhaken		2	L1	Langer Außenrahmen (oben)		1
L2	Langer Außenrahmen mit Logo (unten)		1	M	Kurzer Außenrahmen		2
N	M3x7 Schrauben		28	O	Vertikaler Strahl		1
P	Eckhülse		6				

Rahmenmontage

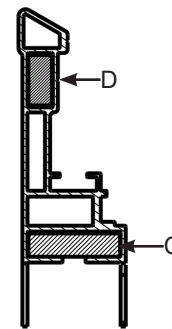
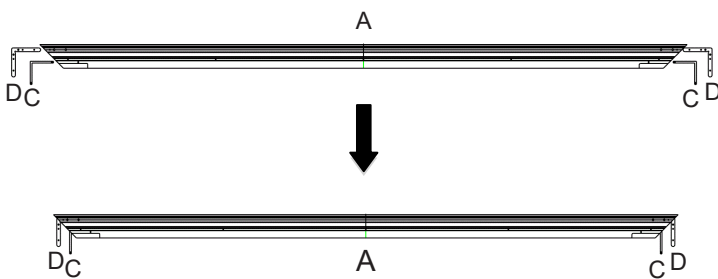
Hinweis:

Der Installationsraum sollte mindestens 3.5 m x 2.5 m (137 3/4 Zoll x 98 3/8 Zoll) betragen.

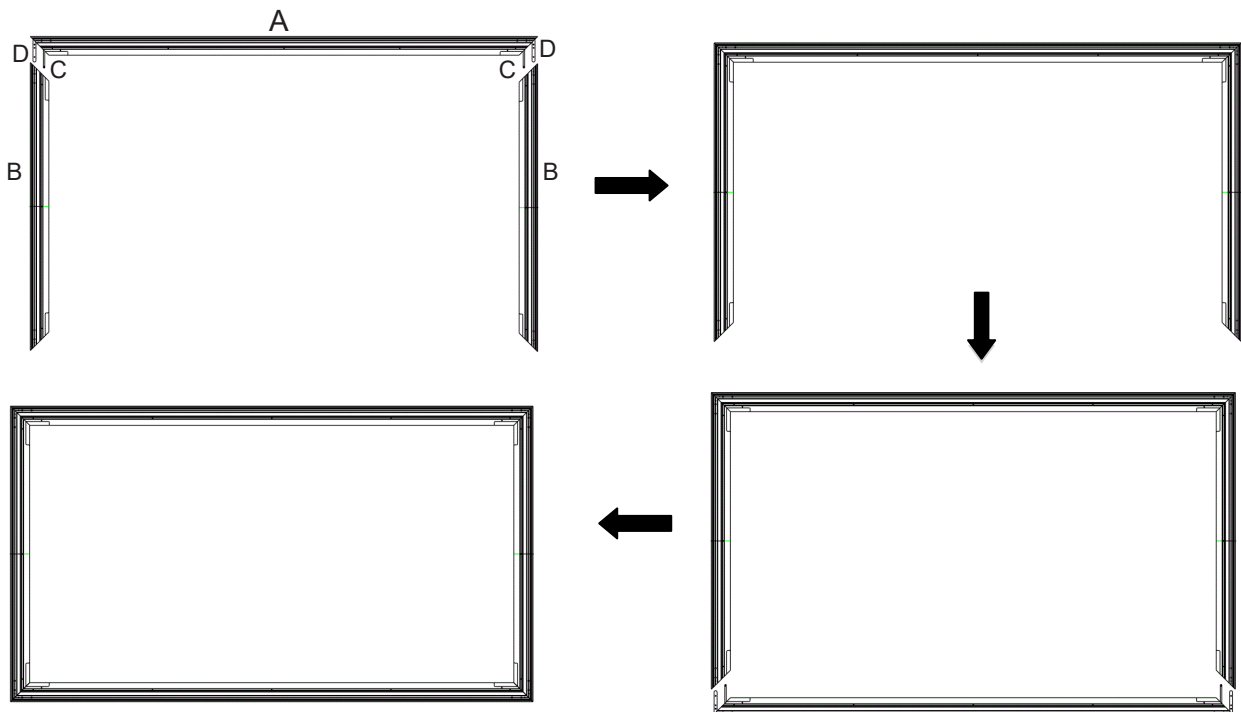


Legen Sie den **Schwamm der Stoffauskleidung (F)** auf einen sauberen Bereich auf dem Boden, um den Bildschirm zusammenzubauen.

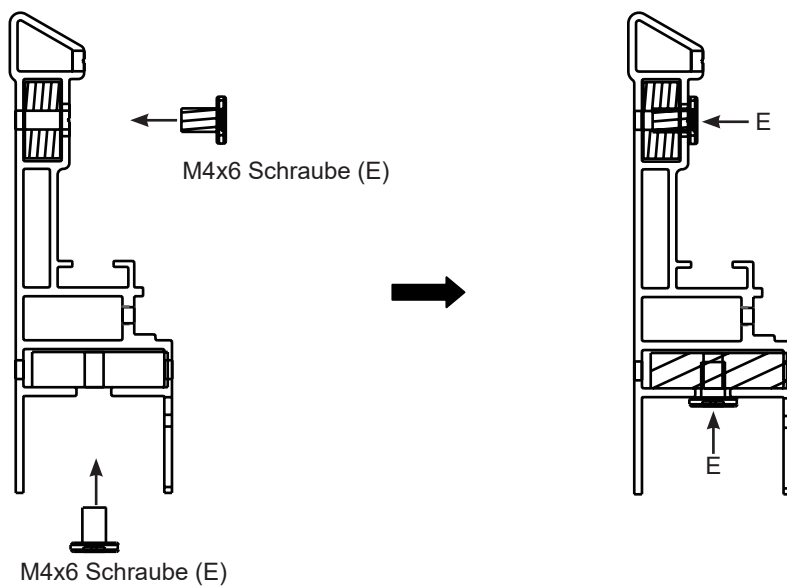
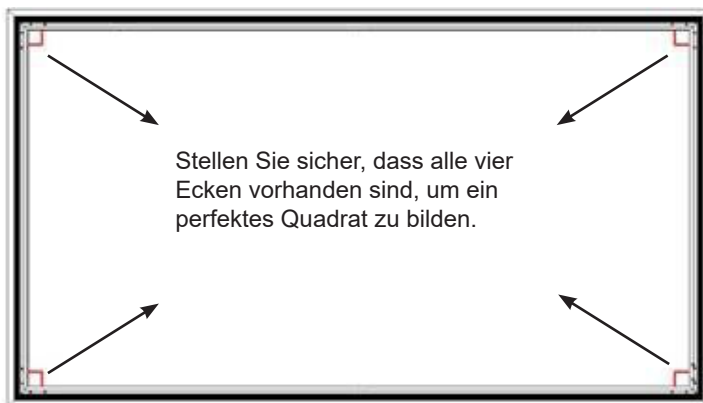
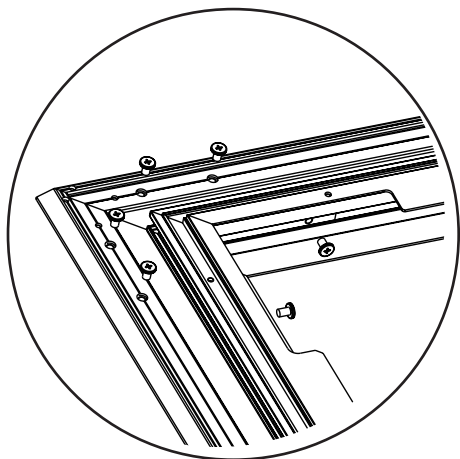
1. Platzieren Sie zuerst den **L-Winkel (C)** und führen Sie dann das **L-Ellbogengelenk (D)** (vorne oben) in jedes Ende des **langen inneren Rahmens (A)** ein, wie unten gezeigt.



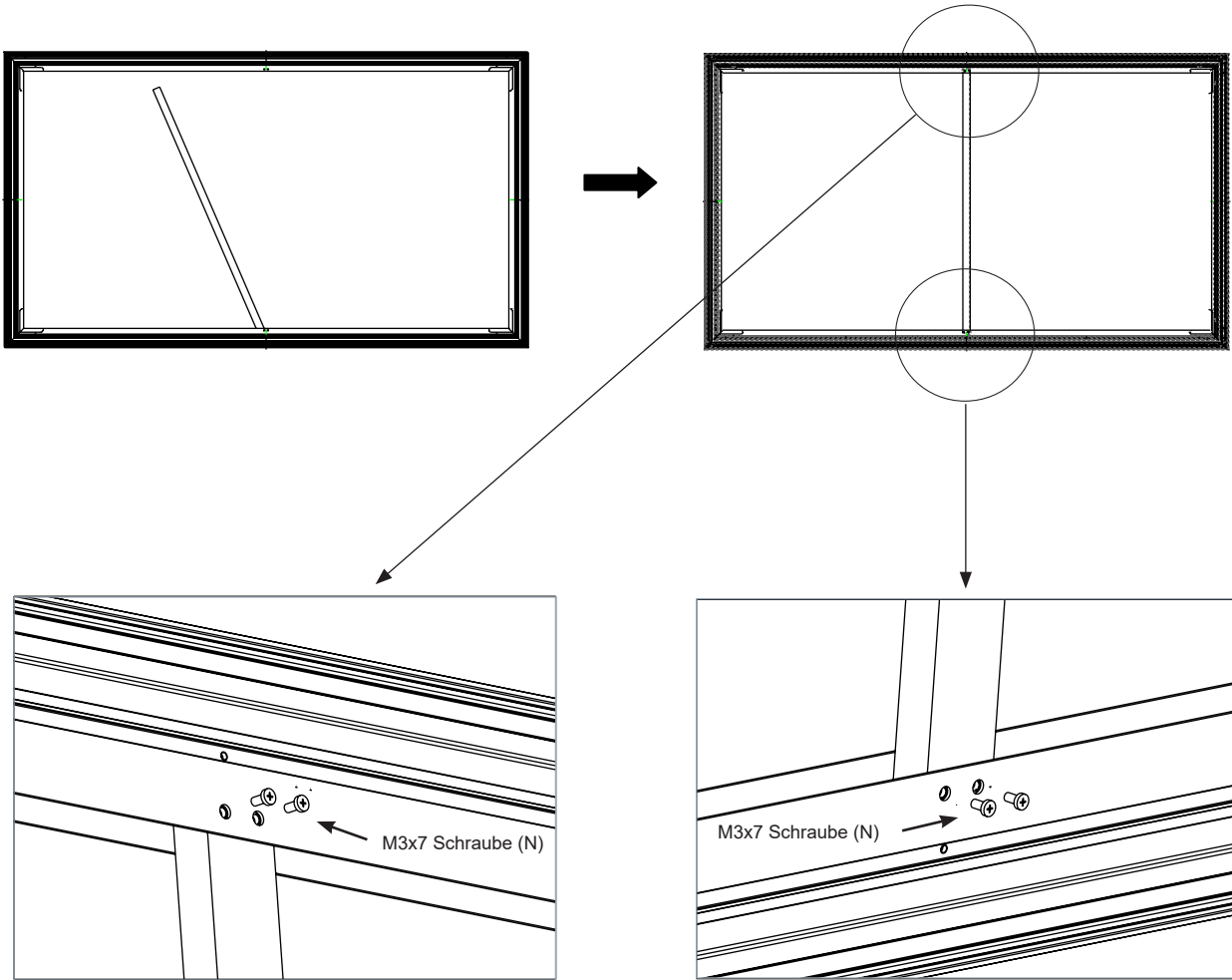
2. Setzen Sie die beiden **kurzen Innenrahmen (B)** in den **L-Winkel (C)** und das **L-Ellbogengelenk (D)** ein, wie in der folgenden Abbildung gezeigt.



3. Befestigen Sie dann die vier Ecken mit den M4x6-Schrauben (E).



4. Montieren Sie die vertikale Stange (O) an den Rahmen und befestigen Sie sie mit vier M3x7-Schrauben (N).



Installation von Bildschirmmaterial

Lesen Sie diesen wichtigen Hinweis, bevor Sie mit der Materialinstallation fortfahren:

Ziehen Sie vor dem Berühren des StarBright CLR®-Materials (H) das mitgelieferte Paar weiße Handschuhe (G) an, um zu vermeiden, dass Fingerabdrücke, Staub oder Öl von Ihren Händen auf der Oberfläche des Materials zurückbleiben (Abbildung 1). Das StarBright CLR®-Material (H) ist sehr empfindlich und sollte mit größter Sorgfalt behandelt werden. Falten oder biegen Sie das Material nicht. Die Nichtbeachtung der Anweisungen führt zu einer dauerhaften Beschädigung des Bildschirmmaterials, das nicht unter die Garantie fällt.

1. Entfernen Sie das StarBright CLR®-Material (H) aus dem Verpackungsröhrchen und legen Sie es vorsichtig auf eine saubere Oberfläche.
Trinkgeld: Legen Sie vorsichtig einen kleinen, flach gewichteten Gegenstand auf die Kante, um zu verhindern, dass er sich verrutscht.
Halten Sie die Vorderseite des Materials nach unten.
2. Es wird dringend empfohlen, dass zwei Personen das Material abrollen, um zu verhindern, dass sich das Sieb verbiegt oder ungleichmäßig rollt. Jede Person sollte ein Ende der Walze halten und den Bildschirm langsam im Uhrzeigersinn abrollen (Abbildung 2).
Trinkgeld: Überprüfen Sie das **NIEDER**-Etikett auf dem Material.
3. Legen Sie das Material vollständig flach mit der Vorderseite nach unten in horizontaler Position auf eine saubere Oberfläche (Abbildung 3).



Abbildung 1

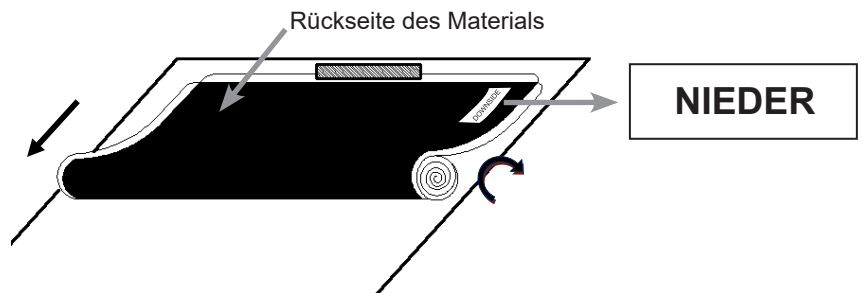


Abbildung 2

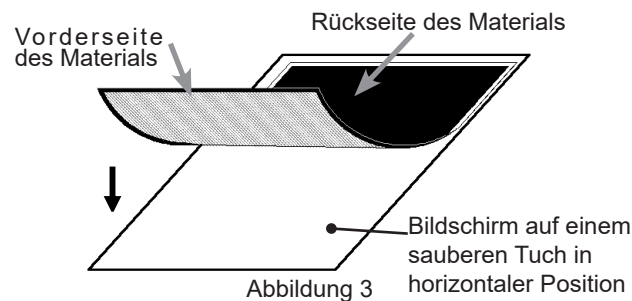
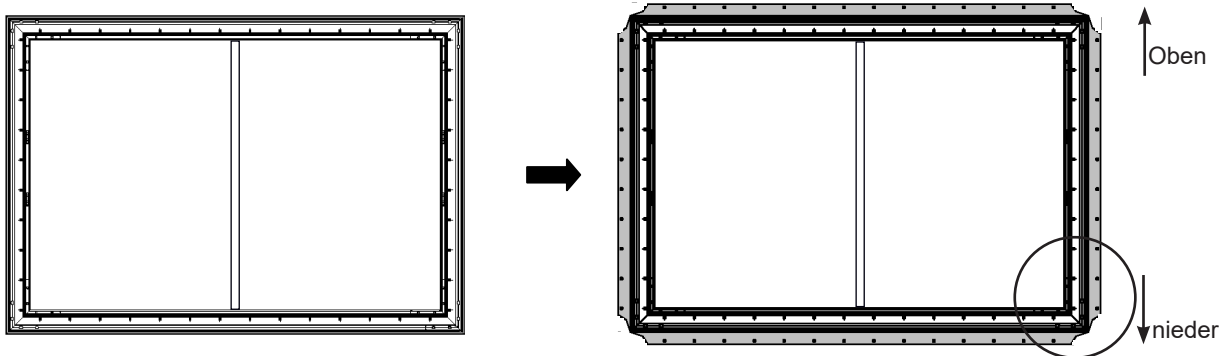
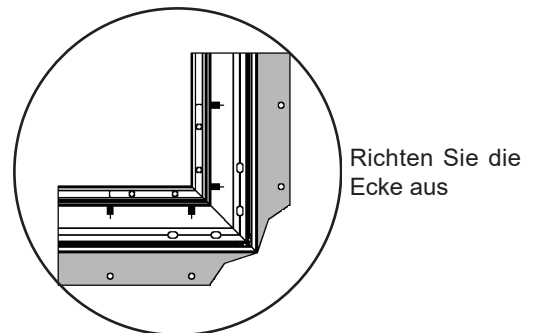


Abbildung 3

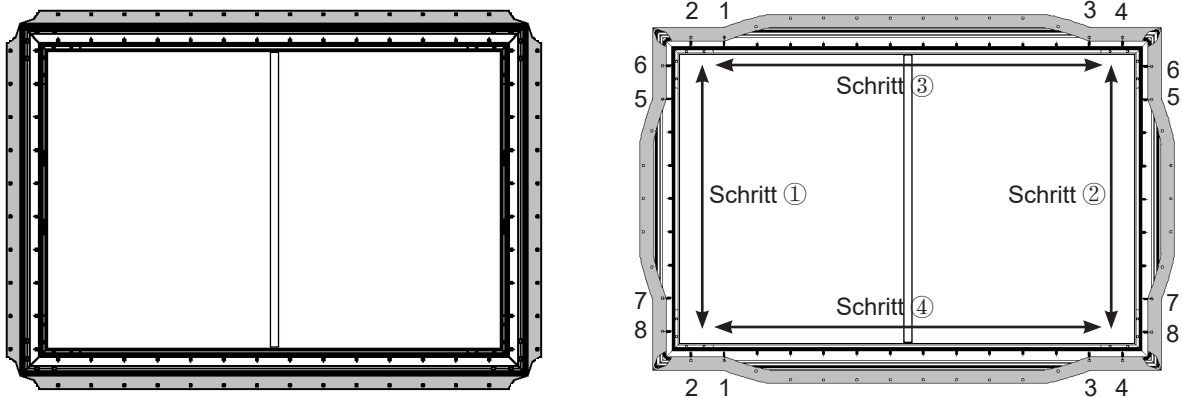
4. Legen Sie den zusammengebauten Rahmen vorsichtig und vorsichtig auf das Bildschirmmaterial. Richten Sie den Winkel des Bildschirmmaterials wie in der folgenden Abbildung gezeigt am Winkel des zusammengebauten Rahmens aus. Um ein Durchstechen des Materials zu vermeiden, sollte die Abschrägung des Rahmens nicht in direkten Kontakt mit dem Bildschirm kommen.

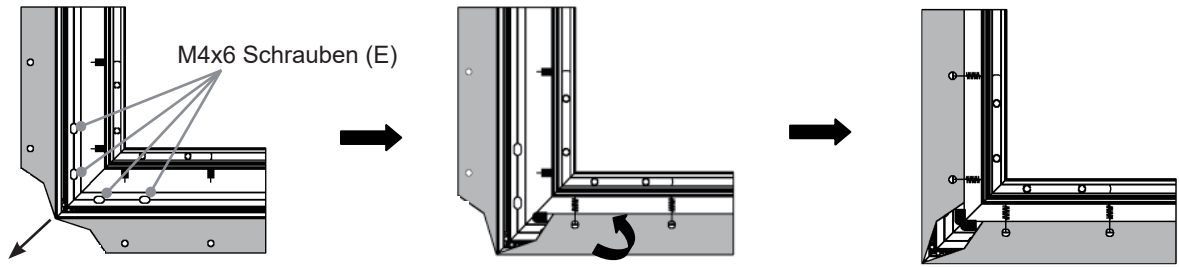


Trinkgeld: Stellen Sie sicher, dass die Rückseite des Bildschirmmaterials nach oben zeigt, wie in dieser Abbildung gezeigt.



5. Wenn ein Ende der Federn fest in der Nut des Rahmens befestigt ist, befestigen Sie die Federn mit dem **Federhaken (K)** an den Löchern an der Außenkante des Siebmaterials. Ein Loch in der horizontalen Außenkante passt für eine Feder.
- 1) Befestigen Sie zuerst die vier Ecken. Zwei Personen sollten den **Federhaken (K)** verwenden, um Federn an Löchern an der Außenkante des Siebmaterials in der Reihenfolge 1-1 → 2-2 → 3-3 → 4-4 und dann 5-5 → 6-6 → 7-7 → 8-8 zu befestigen.





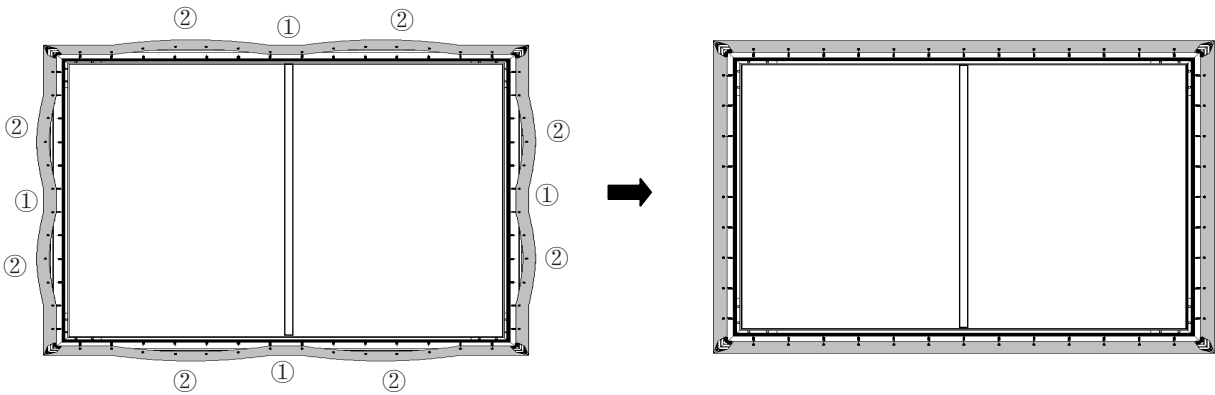
Dehnen Sie das Bildschirmmaterial in Richtung der Pfeilspitze.

Befestigen Sie die Federn mit dem **Federhaken (K)** an den Löchern an den horizontalen und vertikalen Außenkanten des Siebmaterials.

Wiederholen, bis alle Federn installiert sind.

Trinkgeld: Das Siebmaterial befindet sich in der besten Position, wenn die Außenkante nur die oben markierten M4x6-Schrauben (E) bedeckt.

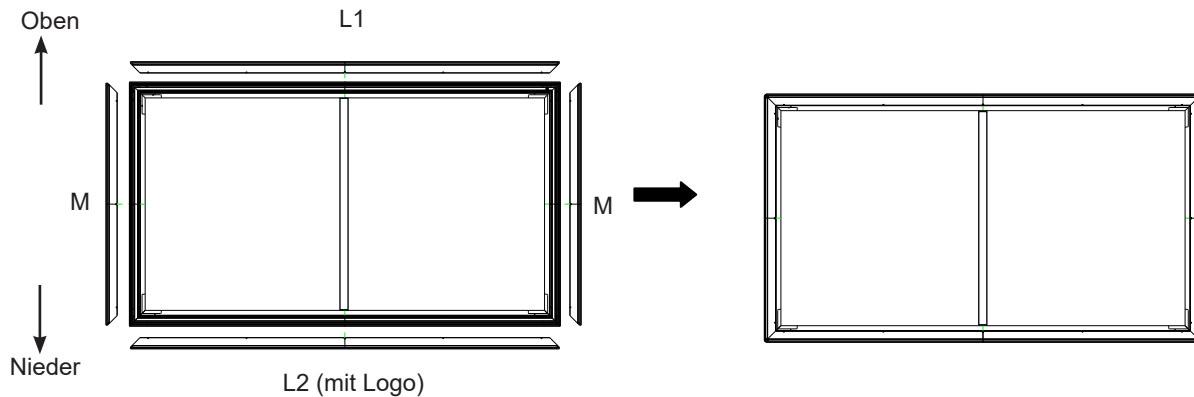
2) Montieren Sie nach dem Einbau der Materialecke die Feder in der unten angegebenen Reihenfolge ① → ② .



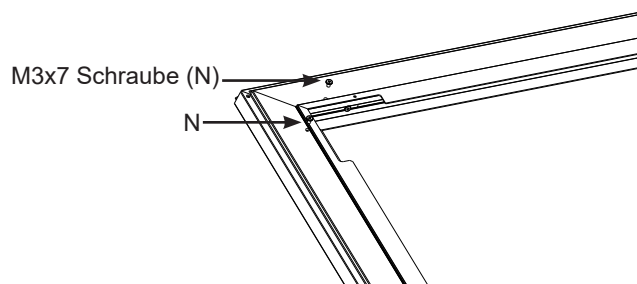
3) Wenn Sie die obigen Schritte ausführen, lassen Sie den Bildschirm aufrecht und prüfen Sie, ob das Bildschirmmaterial aus dem Rahmen herausgezogen ist. Wenn dies der Fall ist, lassen Sie die Feder los und stellen Sie das Bildschirmmaterial neu ein, um sicherzustellen, dass es nicht aus dem Rahmen herausragt und dass die vier Seiten parallel zu den sauren Seiten des Rahmens sind.

Außenrahmenmontage

1. Positionieren Sie den äußeren Rahmen entlang der vier Kanten der Ecke des Bildschirmmaterials.
2. Platzieren Sie alle Rahmenteile entlang der Kante des Bildschirmmaterials. Stellen Sie die Verkleidung so ein, dass sich die oberen und unteren Verkleidungsteile berühren und in der Mitte keine Lücken aufweisen. Richten Sie die M3x7-Schrauben (N) an den Löchern aus, wie in der folgenden Abbildung gezeigt. Setzen Sie dann die Schrauben fest in die Löcher ein.
HINWEIS: Installieren Sie bei der Installation des Rahmens kein Bildschirmschutzpapier, Schaumstoff, Vliesstoffe oder andere Materialien in der Bildschirmkante.



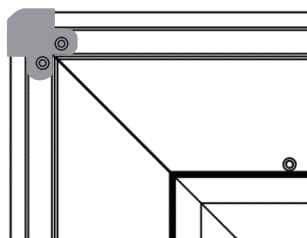
Für den langen Rahmen müssen 5 Schrauben verwendet werden; Für den kurzen Rahmen müssen 3 Schrauben verwendet werden.



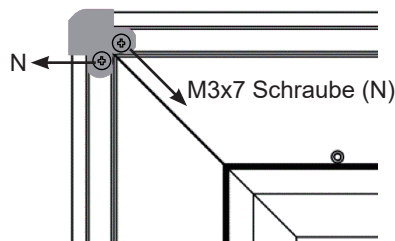
Richten Sie die **L1**, **L2**, **M** an den Rahmenecken und den Löchern aus.

3. Platzieren Sie die **Eckhülse (P)** an den vier Ecken. Wenn die **Eckhülse (P)** vollständig auf den Außenrahmen passt, ziehen Sie die Schrauben in den Löchern fest.

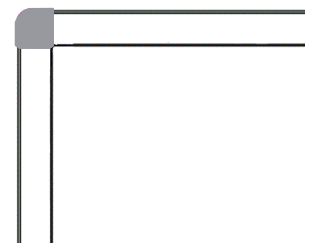
Heckscheibe



Heckscheibe



Frontscheibe



Beachtung:

- Die Winkelhülse besteht aus Kunststoff und kann nach dem Anziehen der Schrauben vorne gekippt werden. Lösen Sie in diesem Fall die Schrauben, setzen Sie die Eckhülse an die richtige Stelle und ziehen Sie die Schrauben wieder fest.
- Es wird nicht empfohlen, die Kunststoff-Eckhülse (P) zu fest zu schrauben, da ein hohes Drehmoment die Eckhülse beschädigen kann. Die vorgeschlagene Kraft beträgt weniger als 0.3 N.M.

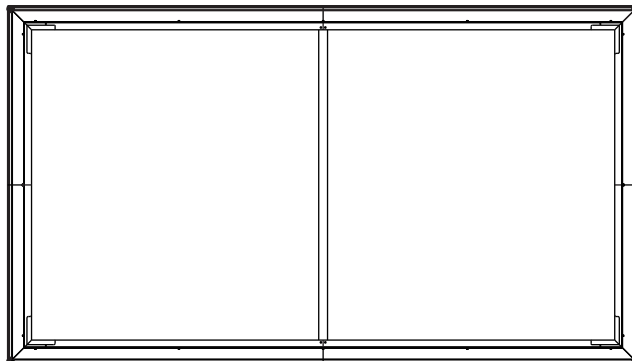
4. Schauen Sie horizontal auf den Bildschirm und wenn Sie feststellen, dass das Material schwarz ist, ist es in der richtigen Richtung und bereit für die Wandmontage. Wenn das Material jedoch weiß ist, drehen Sie den Bildschirm um und installieren Sie ihn.

Wenn Sie fertig sind, sollten die Vorder- und Rückseite des Bildschirms wie unten gezeigt aussehen.

Vorderseite

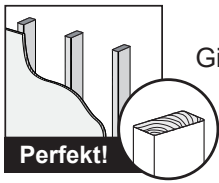


Heck

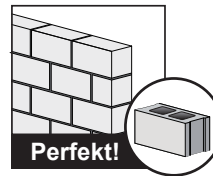


Installieren Sie die Wandhalterungen

Überprüfen Sie den Wandtyp, den Sie haben



Gipskartonplatte mit Nieten?



Massivbeton oder
Betonstein?

Mindestgröße des Holzes: verbreitet

2 x 4 Zoll (51 x 102 mm) nominell 1 1/2 x 3 1/2 Zoll (38 x 89 mm)

Mindestfestbetondicke: 8 Zoll (203mm)

Mindestgröße des Betonblocks:

gemeinsame 8x8x16 Zoll (203 x 203 x 406 mm)

Setzen Sie den Bildschirm auf die Wandhalterungen.

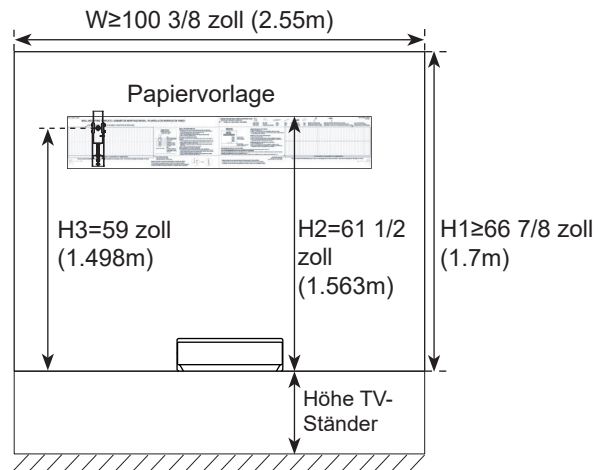
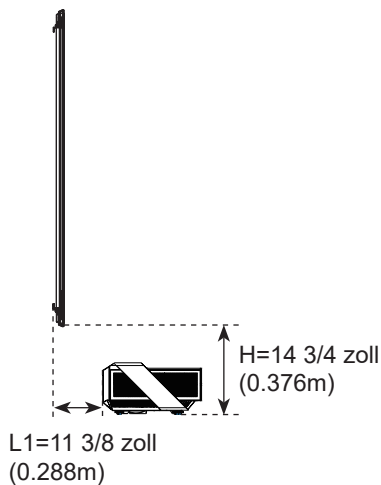
Bereiten Sie Ihren Raum vor

ÜBERPRÜFEN SIE DIE GRÖÖE IHRES RAUMS

- Breite $\geq 100 \frac{3}{8}$ Zoll (2.55m)
- Höhe $\geq 66 \frac{7}{8}$ Zoll (1.7 m) von der Installationsfläche bis zur Decke.
- Für ein optimales Seherlebnis empfehlen wir einen Mindestbetrachtungsabstand von 120 Zoll (3m) zum Bildschirm.

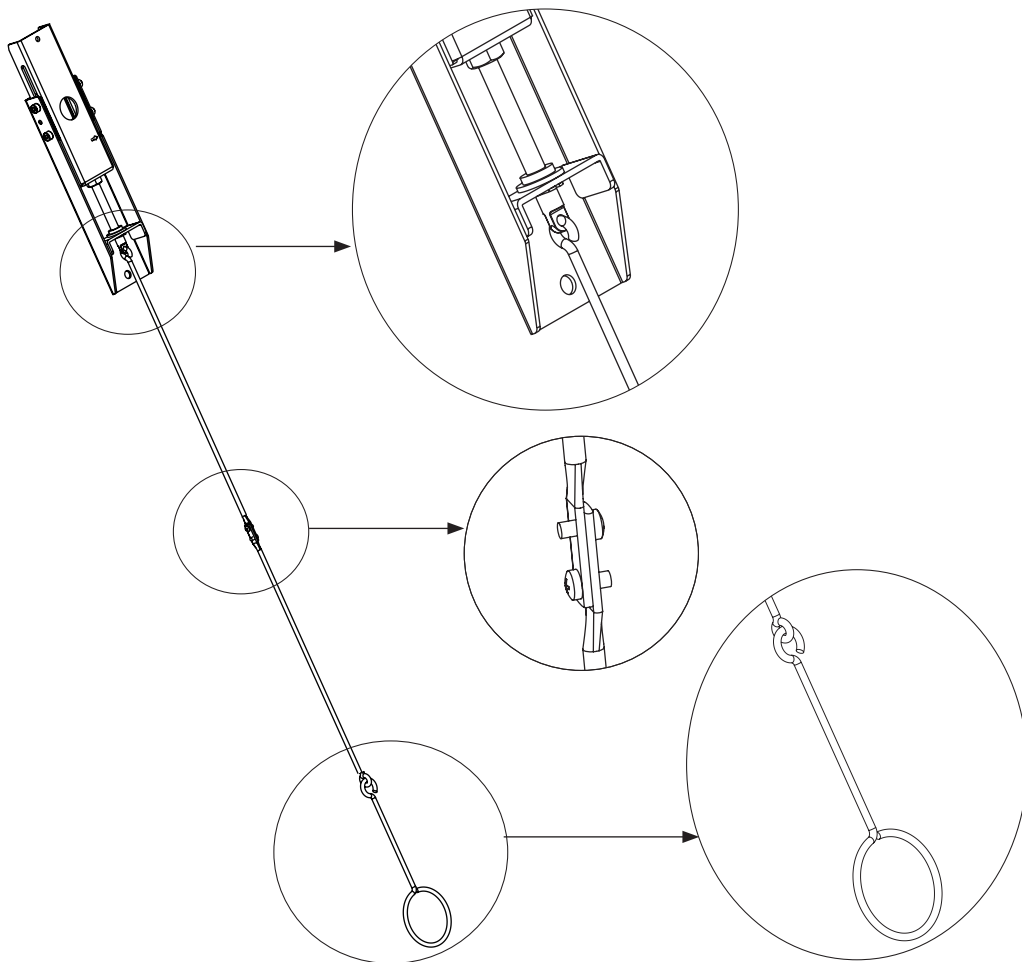
EMPFOHLENE GRÖÖSE FÜR IHREN TV-STAND

Wir empfehlen, dass Sie Ihren Laserfernseher auf einen Fernsehständer stellen, der ungefähr 20 Zoll (50 cm) lang und 16 Zoll (42 cm) breit ist, um den Fernseher zu tragen.



Verbinden Sie die Zauberstäbe

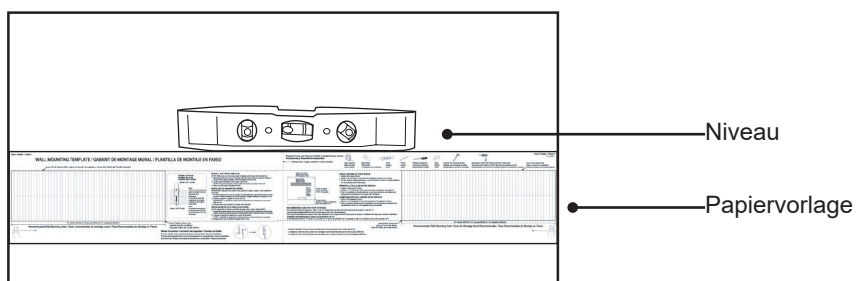
Verbinden Sie die Zauberstäbe wie in der Abbildung unten gezeigt.



Installieren Sie die Wandhalterungen

HINWEIS: Halten Sie Papiervorlage, Bleistift, Klebeband, Wasserwaage und Schraubendreher bereit.

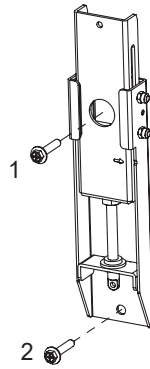
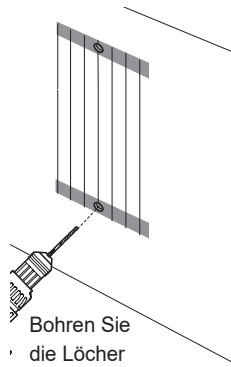
1. Beginnen Sie von der Oberseite Ihres TV-Ständers und fügen Sie 61 1/2 Zoll (1.563m) darüber hinzu, um die Höhe der Oberseite der Papierschablone zu ermitteln. Markieren Sie die Höhe an der Wand.
2. Legen Sie die Papierschablone in die Mitte der Wand.
HINWEIS: Die Papiervorlage sollte mit der Markierung an der Wand übereinstimmen.
3. Stellen Sie sicher, dass die Papiervorlage eben ist.



WENN SIE EINE TROCKENWAND MIT HOLZSTÜTZEN HABEN

HINWEIS: Stellen Sie sicher, dass Sie Ihren Bolzensucher haben.

4. Verwenden Sie einen Bolzensucher, um die Bolzen in den Bereichen auf der Papierschablone zu lokalisieren, und markieren Sie die Mitte der Bolzen mit einem Bleistift. Folgen Sie der vertikalen Linie auf der Papierschablone und markieren Sie, wo sich die unteren Schrauben innerhalb des vorgeschlagenen Bereichs befinden sollten.
5. Bohren Sie die Löcher für die vier Schrauben an den Markierungen.
6. Entfernen Sie die Papierschablone und bringen Sie die Halterungen mit den Schrauben an. Ziehen Sie die Schrauben fest an.
HINWEIS: Halten Sie die Halterung beim Anziehen der Schraube an Ort und Stelle, um ein Verrutschen der Halterung zu verhindern.

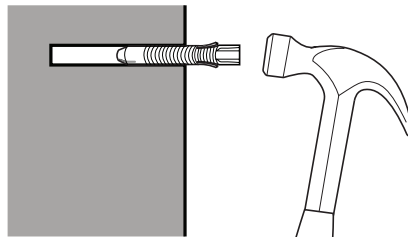


Installieren Sie die Halterungen mit den Schrauben

WENN SIE EINEN MASSIVEN BETON ODER EINE BETONWAND HABEN

HINWEIS: Stellen Sie sicher, dass Sie Ihre Betonanker und Hammer haben.

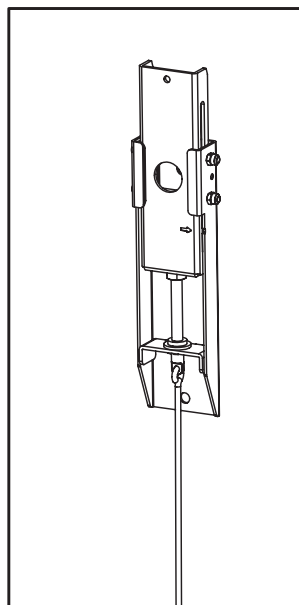
4. Bohren Sie Löcher für die oberen Schrauben. Folgen Sie der vertikalen Linie auf der Papierschablone und bohren Sie Löcher für die unteren Schrauben innerhalb des vorgeschlagenen Bereichs.
5. Entfernen Sie die Papierschablone und setzen Sie vier Anker ein.
Stellen Sie sicher, dass die Anker bündig mit der Betonoberfläche sind.
6. Bringen Sie die Halterungen mit den Schrauben an und ziehen Sie sie fest an.
HINWEIS: Halten Sie die Halterung beim Anziehen der Schraube an Ort und Stelle, um ein Verrutschen der Halterung zu verhindern.



Anker setzen

VORSICHT: Alle Schrauben MÜSSEN angezogen werden, um unerwünschte Bewegungen der Halterungen zu vermeiden. Stellen Sie sicher, dass die Halterungen sicher an der Wand befestigt sind, bevor Sie mit dem nächsten Schritt fortfahren.

7. Befestigen Sie die oberen und unteren Teile der Wandhalterungsstifte mit den Schrauben und Bolzen. Stellen Sie sicher, dass die beiden Teile ausgerichtet sind, und ziehen Sie die Schrauben fest an.
8. Hängen Sie die Zauberstäbe an die Wandhalterungen.

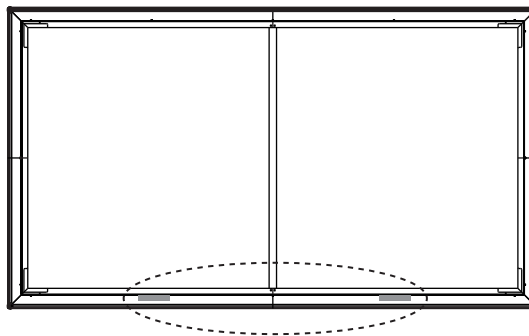


Hängen Sie den Bildschirm auf

1. Wir empfehlen dringend, dass zwei Personen diesen Bildschirm beim Bewegen verwenden. Verwenden Sie Handschuhe (mitgeliefert), um den Bildschirm vor Fett, Schweiß und Schmutz zu schützen.



2. Stellen Sie den zusammengebauten Bildschirm senkrecht auf den Boden. Schauen Sie horizontal auf den Bildschirm und wenn Sie feststellen, dass das Material schwarz ist, ist es in der richtigen Richtung und bereit für die Wandmontage. Wenn das Material jedoch weiß ist, drehen Sie den Bildschirm um und installieren Sie ihn.
3. Teilen Sie das Trennpapier auf einer Seite der Klettbänder. Kleben Sie die Klettbänder auf die linke und rechte Seite des unteren Bildschirmrandes (auf die Rückseite des Bildschirms).

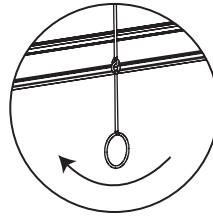


4. Setzen Sie den Bildschirm auf die Klammern.
HINWEIS: Wir empfehlen, die Laser-TV-Konsole nicht an der Decke zu montieren. Wenn Sie sich dazu entscheiden, muss die Bildschirmausrichtung umgekehrt werden. In diesem Fall wird die Funktion der Kompensation des Umgebungslichts verringert.
5. Passen Sie die Höhe des Bildschirms an
Befestigen Sie die Griffe der Zauberstäbe an den Wandhalterungen und stellen Sie die Höhe des Bildschirms ein. Beziehen Sie sich auf die obere Kante, um den Bildschirm an das Anzeigebild anzupassen.

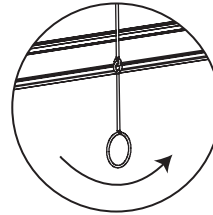
WARNUNG:

Schauen Sie bei eingeschaltetem Gerät nicht direkt in die Linse, da das Laserlicht Ihre Augen schädigen kann!

Wenn der Bildschirm höher als das Bild ist, drehen Sie die Zauberstäbe im Uhrzeigersinn und bewegen Sie den Bildschirm nach unten.

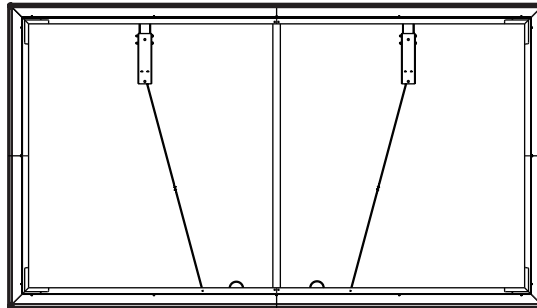


Wenn der Bildschirm niedriger als das Bild ist, drehen Sie die Zauberstäbe gegen den Uhrzeigersinn und bewegen Sie den Bildschirm nach oben.

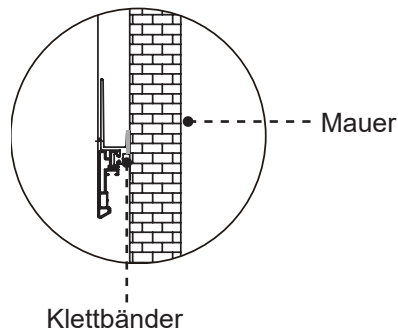


Entfernen Sie die Hebel, nachdem Sie die Bildschirmhöhe eingestellt haben. Falten Sie die Stangen an der Bildschirmhalterung am unteren Rand des Bildschirms und lassen Sie sie ruhen.

6. Stellen Sie sicher, dass der Bildschirm horizontal und vertikal eben ist. Um zu verhindern, dass die Bügelstifte den Bildschirm vertikal waagrecht ausrichten, klappen Sie sie nach unten und legen Sie sie auf die Bildschirmhalterung am unteren Bildschirmrand (siehe Abbildung).



7. Wenn Sie die Position des Bildschirms eingestellt haben, teilen Sie das Trennpapier auf der anderen Seite der beiden Klettbänder. Entfernen Sie die Schaumstoffstütze und drücken Sie den Bildschirm gegen die Wand.



Haftungsausschluss:

Alle Produkte, Produktspezifikationen und Daten können ohne vorherige Ankündigung geändert werden, um die Zuverlässigkeit, Funktion, das Design oder auf andere Weise zu verbessern.