

Qualitäts-Produkt

Einbauanleitung Weibel Scherenlift W-HXL300



Sie haben sich für ein erstklassiges Produkt entschieden. Da es sich dabei um einen Förderaufzug handelt, der strengen Sicherheitsvorschriften unterliegt, helfen wir Ihnen mit dieser detaillierten Montageanleitung zum korrekten Montieren.

Die Zeit zum Durchlesen lohnt sich auf jeden Fall.

Warnung:

Am laufenden Lift darf niemals mit Händen oder anderen Körperteilen hantiert werden. Besonders gefährliche Stellen wie zwischen den Scheren, zwischen fahrenden Teilen oder zwischen fahrendem Deckenelement und Decke sind unbedingt zu meiden. **Das Arbeiten an einem fahrenden Lift ist strikte verboten. Netzstecker ausziehen, wenn am Lift gearbeitet wird.** Bitte beachten Sie auch die Anhängelast des Lifts.

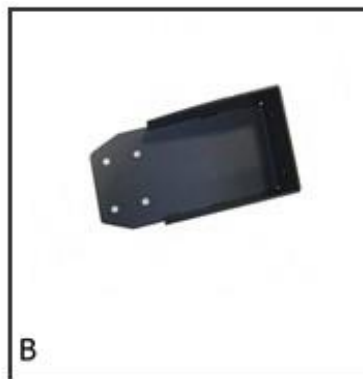
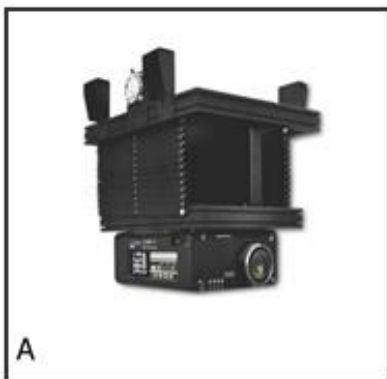
Installation nur durch Fachpersonal!

- Der Scherenlift W-HXL300 darf nur im Innenbereich installiert und genutzt werden.
- Verbinden Sie niemals den Auf- / Ab-Schalter mit mehr als einem Gerät.
- Benutzen Sie nur die mitgelieferte Fernbedienung.
- Trennen Sie den 230 Volt Anschluss für Wartungsarbeiten.
- Überprüfen Sie vor der Montage, dass die Distanz zwischen Leinwand und Projektor / Scherenlift vom Projektionsverhältnis her stimmt.
- Unsachgemäße Nutzung des Lifts, insbesondere die Übersteigerung der Tragkraft, kann zu Schäden oder zum Runterfallen des Lifts / Teilen führen, was nicht durch die Garantie abgedeckt ist.
- Der Hersteller übernimmt keine Haftung für Schäden, welche durch unsachgemäße Nutzung verursacht wurden.
- Der Lift verfügt über einen 230V Motor. Versuchen Sie nicht, diesen in einem Servicefall zu öffnen!
- Für jegliche Reparaturen ist der Hersteller zu kontaktieren.
- Prüfen Sie am Scherenlift halbjährlich und jährlich, ob alles in Ordnung ist. Die Checkliste am Ende der Anleitung zeigt Ihnen auf, was alles überprüft werden muss. Im Falle einer Beschädigung der Stahlseile, müssen diese umgehend durch originale Ersatzteile vom Hersteller ersetzt werden. Der Scherenlift darf nicht mehr genutzt werden.
- Zusätzlich zu den Inspektionsrichtlinien des Herstellers empfehlen wir Ihnen, die gesetzlichen Verpflichtungen in Ihrem Land zur Prüfung von Hebevorrichtungen zu beachten.

Lieferumfang

Wenn Sie das Paket öffnen, prüfen Sie ob alle Teile wie unten aufgeführt, enthalten sind. Sollten Teile im Lieferumfang fehlen, kontaktieren Sie den Händler, bei welchem Sie den Lift gekauft haben, bevor Sie mit der Installation fortfahren.

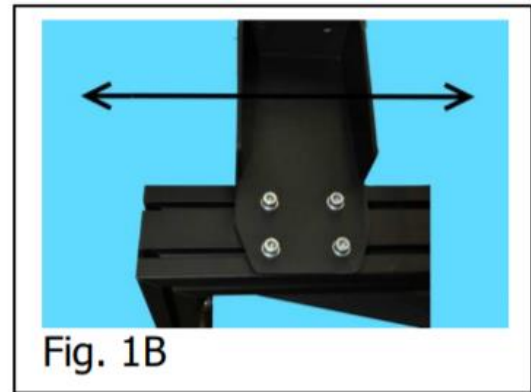
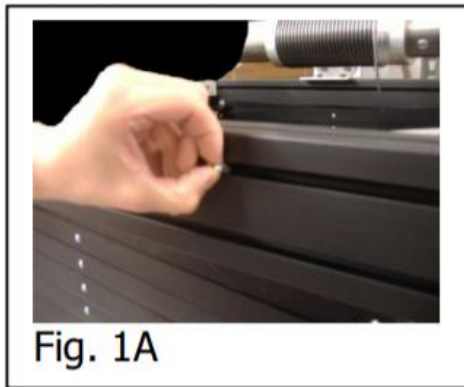
- A) 1 x Scherenlift mit Motor und Kabelführung
- B) 4 x Metallhalter für die Deckenmontage
- C) 16 x Inbusschrauben 8x20
- D) 16 x M8 Unterlagscheiben
- E) 16 x M8 Kronenmuttern
- F) 1 x Funkfernbedienung
- G) 1 x Anleitung



1.0 Montageanleitung

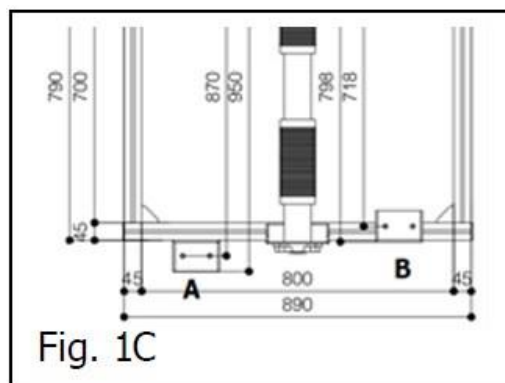
Verwenden Sie für die Montage der vier Metallhalter (B) am oberen Aluminiumrahmen des W-HXL300 die Inbusschrauben (C), Unterlagscheiben (D) und Kronenmutter (E).

Setzen Sie die Kronenmutter (E) in die Nut des Aluminiumrahmens ein, wie in (Fig. 1A) abgebildet. Verbinden Sie die Metallhalterungen (B) mit den Inbusschrauben (C) und den Unterlagscheiben (D) mit den Kronenmutter (E), die vorgängig ins Profil eingelegt wurden. Bewegen Sie die Deckenhalterung entlang des Profils, um sie dort zu positionieren, wo sie benötigt wird (Fig. 1B). Ziehen Sie nun die Schrauben der vier Metallhalterungen fest an.



Hinweis: Die vier Metallhalter für die Deckenmontage können auf zwei verschiedene Arten am oberen Rahmen des Scherenlifts angebracht werden, die Einbauhöhe des Scherenlifts wird dadurch nicht tangiert:

1. Nach aussen montierte Halterungen - Fig. 1C-A
2. Nach innen montierte Halterungen - Fig. 1C-B



Wenn die vier Metallhalter am oberen Rahmen des Lifts angebracht sind, montieren Sie den Scherenlift mit Hilfe von bauseitigen Dübeln und Schrauben an der Decke. Achten Sie bei der Montage darauf, dass der Scherenlift sowohl in der Breite als auch in der Tiefe perfekt ausgerichtet ist (Fig. 2).



2.0 Anschliessen des Liftes

Nachdem Sie den Scherenlift an der Decke montiert haben, schliessen Sie diesen gemäss dem in (Fig. 3A) gezeigten Schema an die Stromversorgung an.

Braun = Leiter
Gelb / Grün = Erde
Blau = Neutraleiter

Achtung: Der Scherenlift verfügt über ein sechsadriges Kabel, schliessen sie das Stromnetz **niemals** an die Kabel Weiss, Weiss / Schwarz oder Weiss / Orange an!

Der Scherenlift kann über die mitgelieferte Funkfernbedienung programmiert und bedient (Ein-, Service- und Ausfahrposition) oder über ein Kabel potentialfrei an einen Schalter oder an eine externe Steuerung für die Bedienung (Ein-, Service- und Ausfahrposition) angeschlossen werden.

Weitere Informationen über das Anschliessen eines externen Schalters, einer externen Steuerung oder auch über das Einstellen der Endanschläge am Scherenlift, finden Sie in der Anleitung unter dem Kapitel 5.0 / 5.1 weiter unten.

Der Scherenlift wird mit einem Sicherheitsmechanismus (Fig. 3B) mit einem doppelten Sicherheitssystem geliefert. Zum einen ist es ein mechanisches Sicherheitssystem eingebaut, das verhindert, dass sich das Stahlseil abrollt, wenn die Drehzahl 50 U / min überschreitet. Zum anderen ist ein elektrisches Sicherheitssystem eingebaut, welches den elektrischen Anschluss des Motors unterbricht, wenn die durch das Herunterfallen des Stahlseils hervorgerufene Kraft mehr als 503 Nm beträgt.

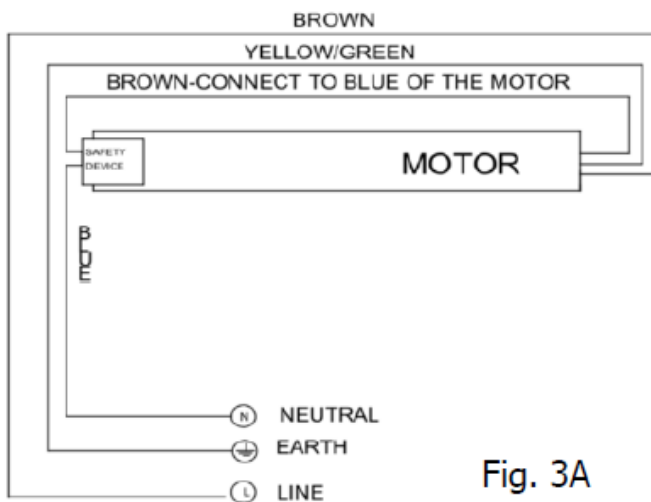


Fig. 3A



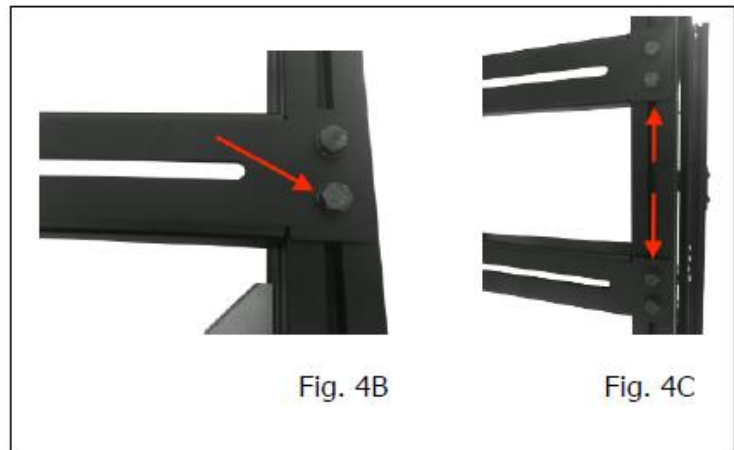
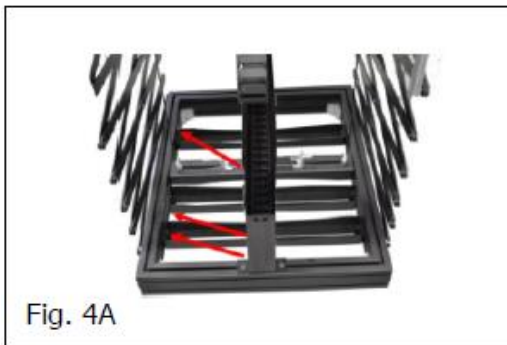
Fig. 3B

3.0 Projektor am Lift befestigen

Fahren Sie den W-HXL 300 von der Decke herunter, indem Sie auf der Fernbedienung den Pfeil gegen unten drücken. Der Scherenlift senkt sich so auf die Serviceposition ab, die werkseitig auf ca. 2.5 m voreingestellt ist. Die werkseitig eingestellte Serviceposition kann auch verändert werden, beachten Sie hierfür den Menüpunkt 5.1 in dieser Anleitung weiter unten.

Um den Projektor unter dem Scherenlift zu befestigen, positionieren Sie die drei Profile des unteren Liftrahmens, entsprechend zu den Verankerungspunkten am Projektor (Fig. 4A). Lösen Sie die vier Schrauben wie in (Fig. 4B) abgebildet und positionieren Sie die drei Profile dort, wo sie benötigt werden (Fig. 4C). Nachdem Sie die Profile mit den Verankerungspunkten am Projektor ausgerichtet haben, ziehen Sie die 4 Schrauben der Profile wieder fest. Wiederholen Sie diesen Schritt, bis alle Schrauben der drei Profile wieder satt angezogen sind.

Für die Montage des Projektors an den Profilen, verwenden Sie passende bauseitige Schrauben. Setzen Sie die Schrauben in die Fräsung der Profile (10 mm Frästiefe) und ziehen Sie die Schrauben an den Verankerungspunkten Ihres Projektors fest.

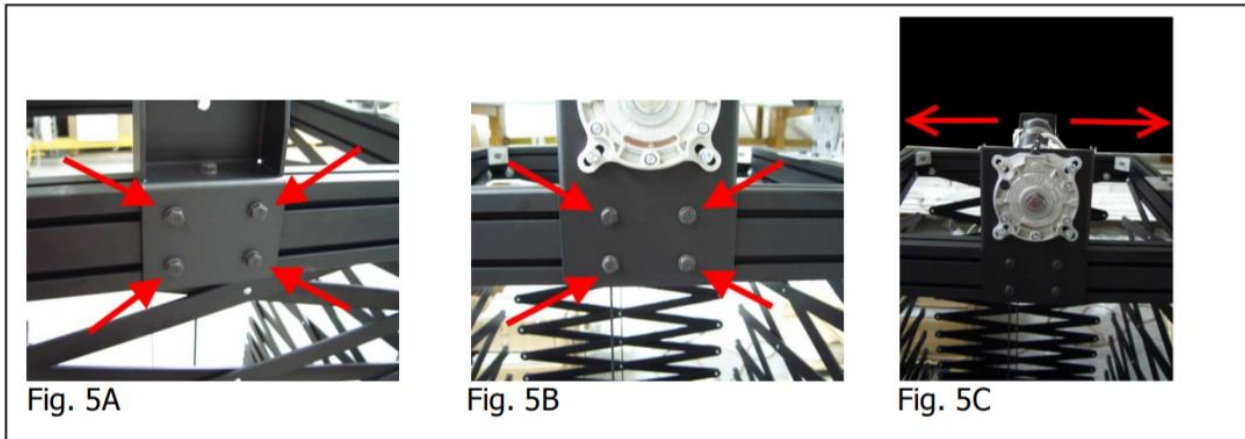


4.0 Justierung des Liftes für eine optimale Abrollfunktion

Projektoren haben keine gleichmässige Gewichtsverteilung. Dies wird durch die Lampe, das optische System oder durch andere Faktoren verursacht. Eine solche ungleichmässige Gewichtsverteilung kann zu einer Neigung oder einem Rechts- / Linksrollen (Rolling) des unteren Rahmens am Scherenlift führen, was sich dann auch auf den Projektor, bzw. auf die Projektion überträgt.

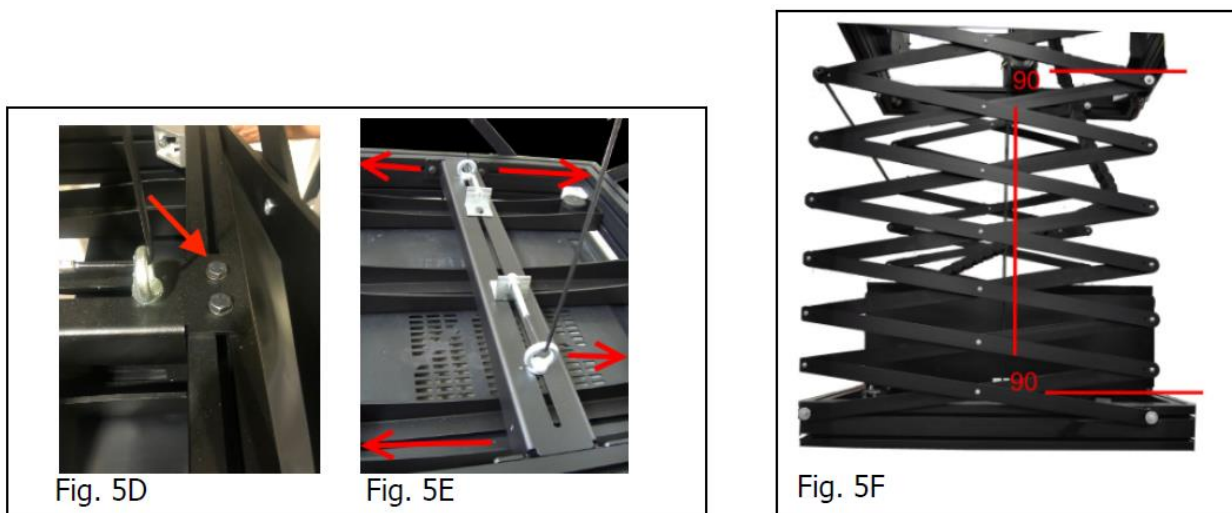
Bei der Entwicklung des W-HXL300 wurde an dieses Problem gedacht, so ist es möglich, den Scherenlift so einzustellen, dass ein perfektes Gleichgewicht des gesamten Hebesystems erreicht wird.

Um den PITCHING-Wert (Neigung) einzustellen, bewegen Sie den Motor entlang des Profils, in dem der Motor selbst befestigt ist. Lösen Sie dabei die Schrauben (Fig. 5A und Fig. 5B) und bewegen Sie den Motor nach links oder rechts, bis der untere Rahmen perfekt ausbalanciert ist (Fig. 5C).

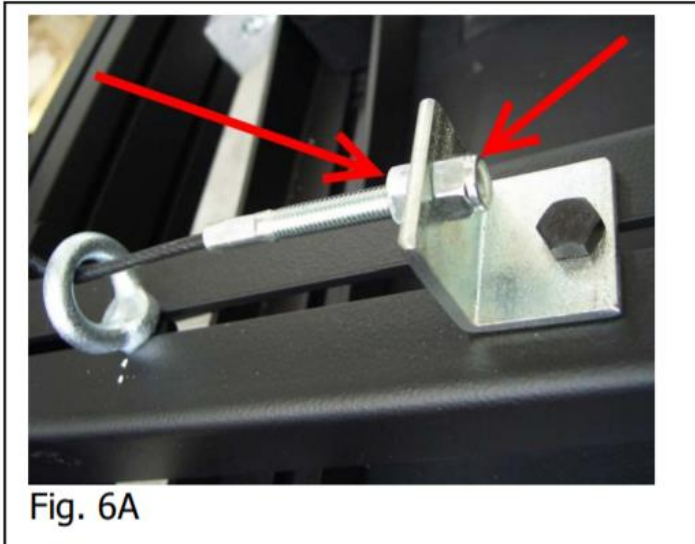


Achtung: Bitte fahren Sie mit dem nächsten Schritt erst fort, nachdem Sie den am Scherenlift montierten Projektor auf eine unterstützende Fläche gestellt haben, um den Motor vom Scherenlift vom Gewicht zu Entlasten.

Lösen Sie nun die Schrauben in (Fig. 5D) und bewegen Sie das Profil (Fig. 5E) mit einem Gummihammer nach links oder rechts, damit die Stahlseile sowohl im oberen Teil als auch im unteren Teil des Liftes senkrecht stehen wie in (Fig. 5F) abgebildet. Ziehen Sie nach diesen Justierarbeiten die Schrauben wieder fest an (Fig. 5D).



Um das „ROLLING“ einzustellen, ziehen Sie die Muttern, wie in (Fig. 6A) abgebildet, an oder lösen diese. Diese wirken sich auf die Spannung der Stahlseile aus.



5.0 Einstellen der Endanschläge (bitte genau Durchlesen!)

Der Scherenlift W-HXL300 wird mit einer Fernbedienung geliefert, mit der drei Positionen eingestellt werden können (Ein- und Ausfahren + Serviceposition).

1. **Lift eingefahren:** Werkseitig voreingestellt, in geschlossener oberer Position. **ACHTUNG:** Für den Fall, dass dieser Endanschlag geändert werden muss, darf der obere Endanschlag nur abgesenkt werden. Versuchen Sie **nicht den oberen Endanschlag anzuheben**, da dies zu schweren Schäden am Scherenlift führt und dadurch die Garantie erlöscht.
2. **Projektionsposition:** Zwischenstoppposition, **nicht** werkseitig voreingestellt (muss mit der Fernbedienung zwingend programmiert werden)
3. **Serviceposition:** Werkseitig auf ca. 2.5 m eingestellt, in ausgefahrener unterer Position.

5.1 So ändern Sie die Endanschläge:

A – Einstellen des unteren Endanschlages (Serviceposition):

1. Senken Sie den Scherenlift bis zur Hälfte des Hubs ab, indem Sie die Fernbedienungstaste ▼ drücken und ihn mit der Taste ■ stoppen.
2. Drücken Sie die Taste ■ (für 5 Sekunden), bis sich der Motor 2x bewegt.
3. Drücken Sie die Taste ■ erneut (für 5 Sekunden), bis sich der Motor 4x bewegt.
4. Drücken Sie die Taste ▼ (für 5 Sekunden), bis sich der Motor 2x bewegt.
5. Drücken Sie die Taste ▼ oder ▲, um die gewünschte Position des Scherenliftes zu erreichen.
Achtung: Während des Programmiervorgangs müssen Sie die Taste ▼ oder ▲ gedrückt halten, um an die gewünschte Position zu gelangen.
6. Sobald die gewünschte Position erreicht ist, drücken Sie die Taste ■ (für 5 Sekunden) zum Speichern, bis sich der Motor 3x bewegt.

B – Einstellen des oberen Endanschlages (Einfahrposition in der Decke):

ACHTUNG: Für den Fall, dass dieser Endanschlag geändert werden muss, darf der obere Endanschlag nur abgesenkt werden. Versuchen Sie **nicht den oberen Endanschlag anzuheben**, da dies zu schweren Schäden am Scherenlift führt und dadurch die Garantie erlöscht.

1. Senken Sie den Scherenlift bis zur Hälfte des Hubs ab, indem Sie auf der Fernbedienung die Taste ▼ drücken. Stoppen Sie die Fahrt, indem Sie auf der Fernbedienung die Taste ■ drücken.
2. Drücken Sie die Taste ■ (für 5 Sekunden), bis sich der Motor 2x bewegt.
3. Drücken Sie die Taste ■ erneut (für 5 Sekunden), bis sich der Motor 4x bewegt.
4. Drücken Sie die Taste ▲ (für 5 Sekunden), bis sich der Motor 2x bewegt.
5. Drücken Sie die Taste ▼ oder ▲, um die gewünschte Position des Scherenliftes zu erreichen.
Achtung: Während des Programmiervorgangs müssen Sie die Taste ▼ oder ▲ gedrückt halten, um an die gewünschte Position zu gelangen.
6. Sobald die gewünschte Position erreicht ist, drücken Sie die Taste ■ (für 5 Sekunden) zum Speichern, bis sich der Motor 3x bewegt.

C – Einstellen des mittleren Endanschlages (Projektionsposition):

1. Senken Sie den Scherenlift bis zur Hälfte des Hubs ab, indem Sie auf der Fernbedienung die Taste ▼ drücken. Stoppen Sie die Fahrt, indem Sie auf der Fernbedienung die Taste ■ drücken.
2. Drücken Sie die Taste ■ (für 5 Sekunden), bis sich der Motor 2x bewegt.
3. Drücken Sie die Taste ■ erneut (für 5 Sekunden), bis sich der Motor 4x bewegt.
4. Drücken Sie gleichzeitig die Tasten ▲+ ▼ (für 5 Sekunden), bis sich der Motor 2x bewegt.
5. Drücken Sie die Taste ▼ oder ▲, um die gewünschte Position des Scherenliftes zu erreichen.
Achtung: Während des Programmiervorgangs müssen Sie die Taste ▼ oder ▲ gedrückt halten, um an die gewünschte Position zu gelangen.
6. Sobald die gewünschte Position erreicht ist, drücken Sie die Taste ■ (für 5 Sekunden) zum Speichern, bis sich der Motor 3x bewegt.

D – Verwendung der Fernbedienung

- Drücken Sie die Taste ▼, um den unteren Endanschlag (**Serviceposition**) anzufahren.
- Drücken Sie die Taste ▲, um den oberen Endanschlag (**Einfahrposition in der Decke**) anzufahren.
- Drücken Sie gleichzeitig die Tasten ▲+ ▼, um den mittleren Endanschlag (**Projektionsposition**) anzufahren.



Fig. 7A

E- Anschluss von potentialfreien Kontakten, um die verschiedenen Endanschläge anzufahren

- Verbinden Sie für mindestens 1 Sekunde den **WEISS-SCHWARZEN + WEISS-ORANGEN** Draht, um den unteren Endanschlag (**Serviceposition**) zu erreichen.
- Verbinden Sie für mindestens 1 Sekunde den **WEISS-SCHWARZEN + WEISSEN** Draht, um den oberen Endanschlag (**Einfahrposition in der Decke**) zu erreichen.
- Verbinden Sie für mindestens 1 Sekunde gleichzeitig den **WEISS-SCHWARZEN + WEISS-ORANGEN + WEISSEN Draht**, um den mittleren Endanschlag (**Projektionsposition**) zu erreichen.

Spezielles: Wenn der Scherenlift potentialfrei angesteuert wird, muss das Steuerungs-System so programmiert sein, dass zwischen dem Auf- / Ab- Befehl Minimum eine Sekunde kein Potential anliegt!

6.0 Kabelmanagement:

Der Scherenlift W-HXL300 hat eine eingebaute Kabelraupe für die Führung der Strom- und Signalkabel. Bewegen Sie den Scherenlift in die Serviceposition und öffnen Sie die die Glieder der Kabelraupe wie in (Fig. 8) dargestellt.

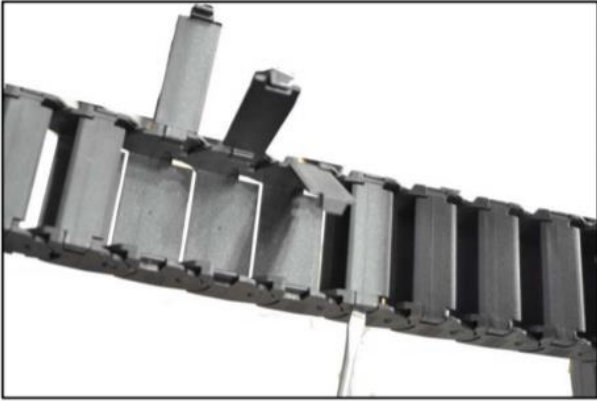


Fig. 8

Viel Erfolg bei der Montage!

Technische Spezifikationen

Stromversorgung:	230 V 50 Hz
Leistungsverbrauch:	360 W
Kraft:	80 Nm
Motorgeschwindigkeit:	12 Rpm
Rollgeschwindigkeit Auf / Ab:	17 Sek. / Meter
Abschaltung bei Überhitzung:	4 Minuten nach Fahrt
Abmessungen Lift geschlossen (BxHxT):	950 / 798 x 890 x 576 mm
Abmessungen Lift offen:	950 / 798 x 890 x 3576 mm
Abmessungen Kabelraupe innen (BxH):	50 x 18 mm
Maximale Anhängelast:	95 Kg
Nettogewicht Projektorlift:	71 Kg

Technische Zeichnungen

Draufsicht

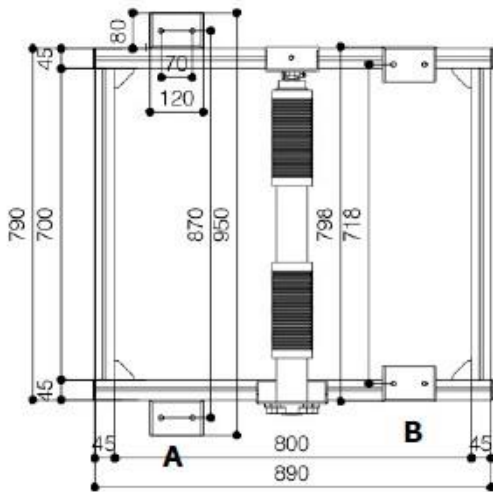
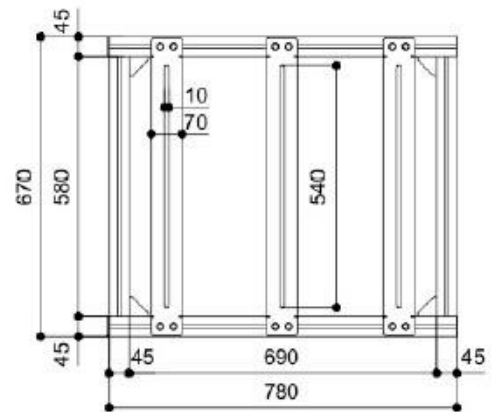
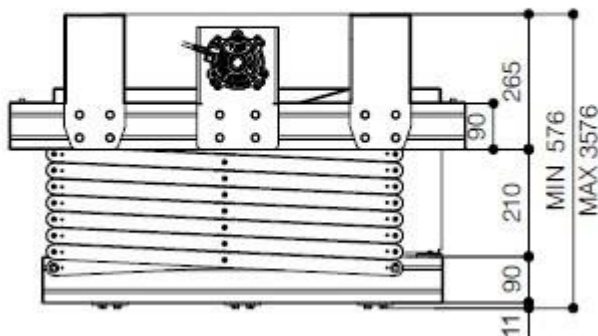


Fig. 8

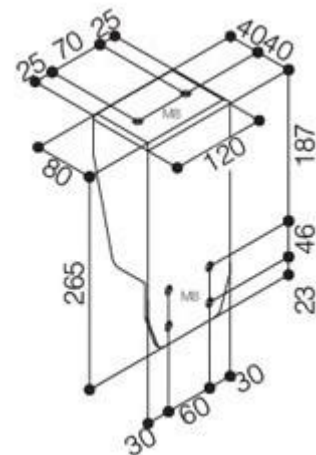
Befestigungspunkte für Projektor



Seitenansicht – Lift geschlossen



Deckenhalterung



Service Checkliste - Scherenlift W-HXL300

Halbjährliche Prüfung:

1. Prüfen Sie, ob das Auf- und Abrollen ordnungsgemäss funktioniert. Eine Verzögerung oder eine sichtbare / hörbare Reibung deutet auf ein Problem hin!
2. Prüfen Sie, ob Sie während der Fahrt des Scherenliftes ein tickendes Geräusch hören. So können Sie sicherstellen, dass das Sicherheitssystem einwandfrei funktioniert (das Ticken sollte hörbar sein).

Jährliche Prüfung:

1. Überprüfen Sie die mit schwarzem PVC ummantelten Stahlkabel – es dürfen keine Stahldrähte ausserhalb der schwarzen PVC-Hülle sichtbar sein.
2. Überprüfen Sie die Deckenhalterungen vom Scherenlift, dass sich diese nicht gelöst haben.
3. Überprüfen Sie, ob der obere Endanschlag richtig eingestellt ist, nicht dass der Motor weiterdreht, während der Deckel bereits mechanisch an der Decke ansteht.
4. Prüfen Sie, dass der obere Endabschlag so eingestellt ist, dass keine mechanische Verklemmung oder eine Kollision mit der Decke stattfinden kann.
5. Überprüfen Sie, ob die Schrauben an den unteren Enden der Stahlkabel festsitzen.
6. Überprüfen Sie, ob die Schrauben der Verankerungspunkte des Projektors festsitzen.
7. Prüfen Sie, ob das Auf- und Abrollen ordnungsgemäss funktioniert. Eine Verzögerung oder eine sichtbare / hörbare Reibung deutet auf ein Problem hin!
8. Prüfen Sie, ob Sie während der Fahrt des Scherenliftes ein tickendes Geräusch hören. So können Sie sicherstellen, dass das Sicherheitssystem einwandfrei funktioniert (das Ticken sollte hörbar sein).