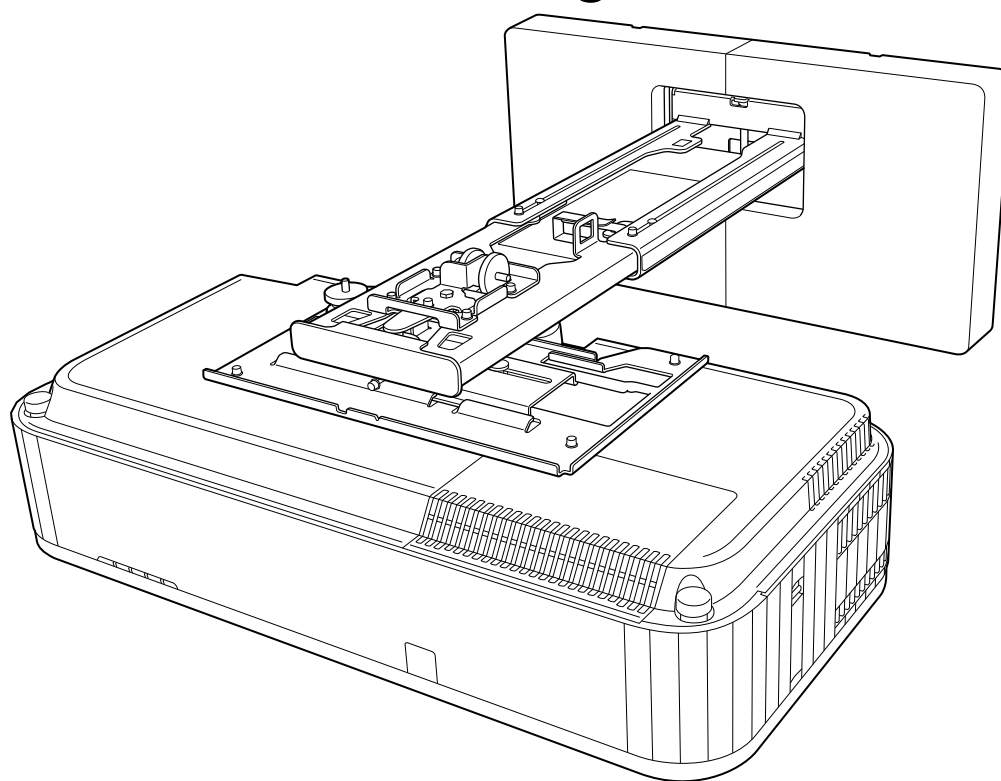


EPSON®

EB-810E
EB-815E
ELPMB75

Installationsanleitung



Inhalt dieser Anleitung

Diese Anleitung erläutert die Installation eines Projektors für extrem kurze Projektionsabstände (EB-810E/EB-815E) mit der Einstellungsplatte (ELPMB75).

Anzugsdrehmomente für Schrauben

Nachfolgend sehen Sie das Anzugsdrehmoment für jede Schraube.

Schraubengröße	Empfohlenes Anzugsdrehmoment N/m
M4	$1,1 \pm 0,1$
M5	$2,2 \pm 0,2$
M6	$3,8 \pm 0,3$
M8	$9,3 \pm 0,8$
M10	$18,4 \pm 1,7$

Über diese Installationsanleitung

Inhalt dieser Anleitung 1

Anzugsdrehmomente für Schrauben 1

Einleitung

Sichere Verwendung des Produktes 3

Sicherheitshinweise 3

Erläuterung der Symbole 3

Verpackungsinhalt 4

Einstellungsplatte 4

Haupthalterung 4

Zubehör 5

Benötigte Gegenstände 6

Abbildungen der Installationsabmessungen 7

Anschlussabbildung 9

Mehrere Projektoren anschließen 9

Die Einstellungsplatte installieren

Hinweise zum Installieren der Einstellungsplatte 10

Warnhinweise zur Installationsposition der Einstellungsplatte 14

Spezifikationen der Einstellungsplatte 16

Äußere Abmessungen 17

Einstellbereich 19

Vertikaler Gleiter 19

Horizontaler Gleiter 20

Vorwärts-/Rückwärtsgleiter 20

Mini-PC-Installationsplatte 21

Die Einstellungsplatte installieren 22

Halterung anbringen 23

Installationsposition ermitteln (Tabellen der Projektionsabstände) 23

Einstelleinheit am Projektor anbringen 37

Installation der Wandplatte an der Wand 38

Armeinheit an der Wandplatte installieren 40

Einstelleinheit an der Armeinheit anbringen 45

Peripheriegeräte anbringen 46

Position des projizierten Bildes anpassen 48

Vorbereitungen vor der Anpassung 50

Mechanische Anpassung mit Einstellungsplatte-Installationsanleitung durchführen 50

Mit den Projektormenüs anpassen 54

Abdeckungen anbringen 60

Befestigen eines Sicherheitskabels 62

Sicherheitskabel anbringen 63

Projektor einrichten

Sammeleinrichtungsfunktion 65

Über ein USB-Flash-Laufwerk einrichten 65

Einstellungen auf dem USB-Flash-Laufwerk speichern 65

Gespeicherte Einstellungen auf andere Projektoren kopieren 66

Durch Verbindung von Computer und Projektor über ein USB-Kabel einrichten 67

Einstellungen auf einem Computer speichern 67

Gespeicherte Einstellungen auf andere Projektoren kopieren 68

Wenn die Einrichtung fehlschlägt 69

Mehrere Projektoren nebeneinander installieren (Multi-Projektion) 70

Projektor ID einstellen 70

Multi-Projektion-Verbindungseinstellungen 72

HDMI-Link-Einstellungen 73

Multi-Projektion-Bildanpassung 74

Anhang

Liste der Sicherheitssymbole 76

Allgemeine Hinweise 80

Sichere Verwendung des Produktes



Zu Ihrer Sicherheit sollten Sie alle Anweisungen in dieser Anleitung lesen, bevor Sie dieses Produkt verwenden. Unsachgemäße Handhabung aufgrund Nichtbeachtung der Anweisungen in dieser Anleitung könnte zu einer Beschädigung des Produktes oder zu Verletzungen oder Sachschäden führen. Halten Sie diese Installationsanleitung stets griffbereit, um ggf. später darauf zurückgreifen zu können.

Lesen Sie die *Bedienungsanleitung* und die *Sicherheitsanweisungen* zu Ihrem Projektor und befolgen Sie die Anweisungen in diesen Dokumenten.




Sicherheitshinweise

Die Dokumentation und dieses Produkt nutzen graphische Symbole, die zeigen, wie dieses Produkt sicher zu verwenden ist.

Die Zeichen und ihre Bedeutung sind wie folgt. Stellen Sie sicher, dass Sie diese vollständig verstehen, bevor Sie die Anleitung lesen.

Symbol	Erklärung
 Warnung	Dieses Symbol verweist auf Informationen, deren Nichtbeachtung möglicherweise zu falscher Handhabung und somit zu Verletzungen oder sogar zum Tod führen kann.
 Achtung	Dieses Symbol verweist auf Informationen, deren Nichtbeachtung möglicherweise zu falscher Handhabung und somit zu Verletzungen oder Sachschäden führen kann.

Erläuterung der Symbole

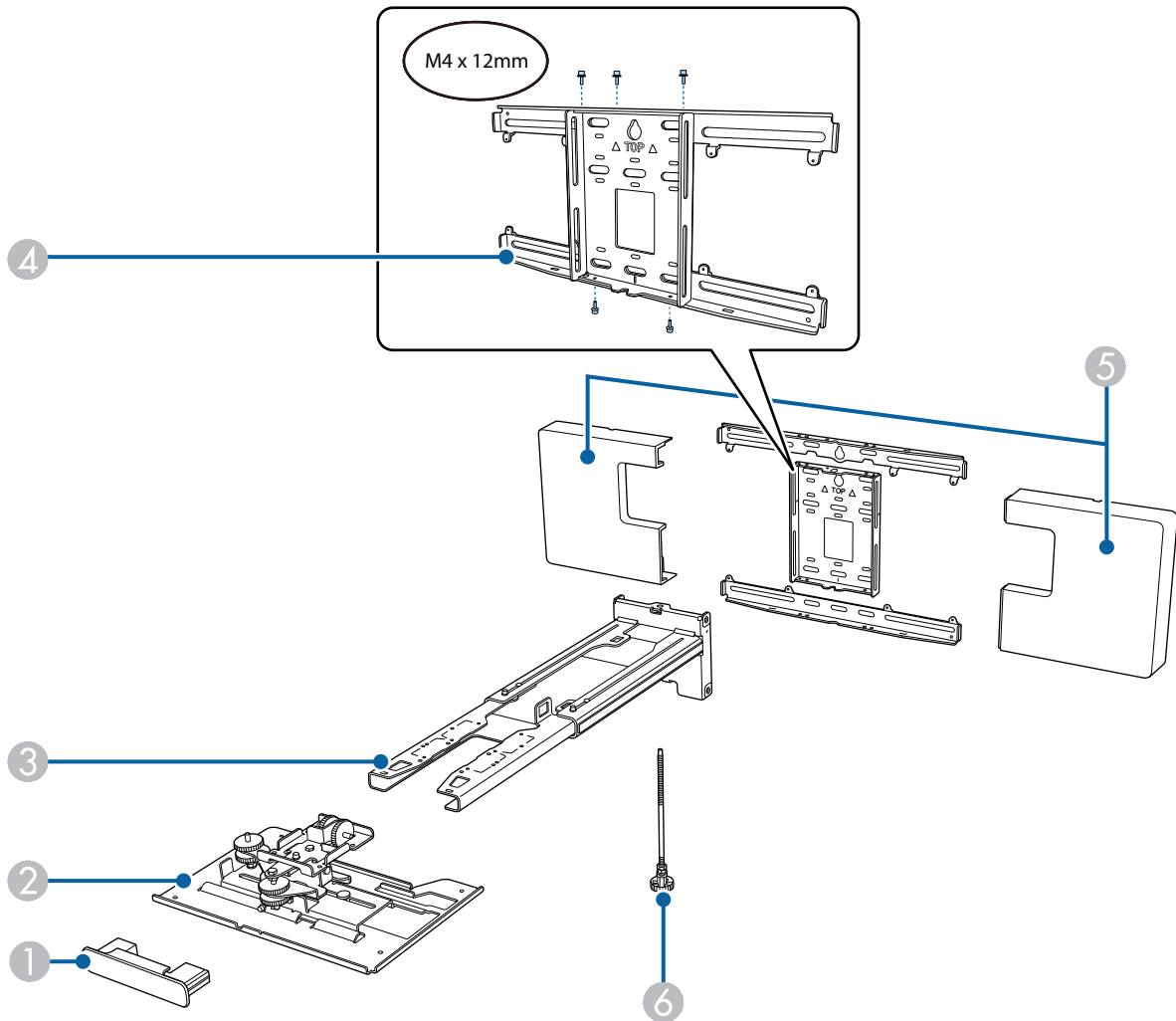
Symbole	Erklärung
	Dieses Symbol verweist auf eine zu unterlassende Handlung.
	Dieses Symbol verweist auf eine Handlung, die vorgenommen werden sollte.
	Dieses Symbol verweist auf zugehörige oder nützliche Informationen.

Verpackungsinhalt

Stellen Sie vor Beginn der Installation sicher, dass alle benötigten Artikel vorhanden sind.

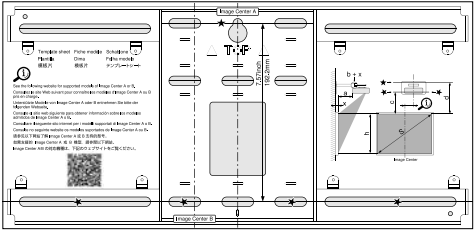
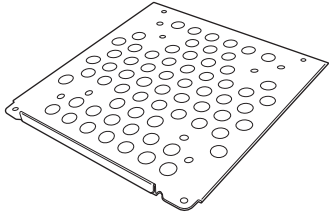


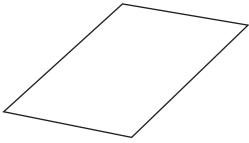
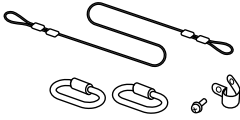

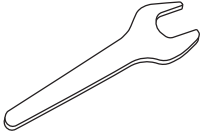


Einstellungsplatte




Haupthalterung



Nr.	Komponentenname
①	Abschlusskappe
②	Einstelleinheit
③	Armeinheit
④	Wandplatte
⑤	Wandplattenabdeckung
⑥	Sechskantachse

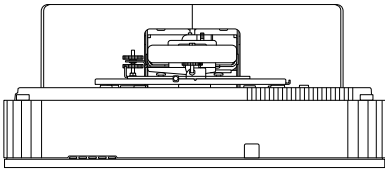
Zubehör

Teil	Name	Verwendung
	Schablone	Vor Befestigung der Wandplatte an der Wand anbringen und zum Bohren der benötigten Löcher verwenden.
	Mini-PC-Platte	Bei Installation eines Mini- oder Stick-PCs an der Wandplatte anbringen.
	Mini-PC-Gurt	PC bei Befestigung eines Mini- oder Stick-PCs, der nicht mit Schrauben befestigt werden kann, an der Platte sichern.
	Kabelbinder	Kabelüberlängen nach der Verkabelung sichern.
	Verdeckungsaufkleber	Über die Kerbe in der Armeinheit zur Abdeckung nach der Installation kleben.
	Sicherheitskabelset	Mit Einstellungsplatte und Projektor verbinden, damit der Projektor nicht herunterfällt.
	Sechskantschlüssel (für M4)	-
	Schraubenschlüssel (Nr. 13 für M6)	-
	M4 x 12 mm Innensechskantschraube mit Unterlegscheibe/Federscheibe (x 13)	<ul style="list-style-type: none"> • Wandplatte wie in S.4 abgebildet montieren (x 5) • Einstellereinheit am Projektor sichern (x 4) • Einstellereinheit an der Armeinheit sichern (x 4)
	Gummikappen	Bringen Sie sie an den Halterungen im Fußabschnitt an.

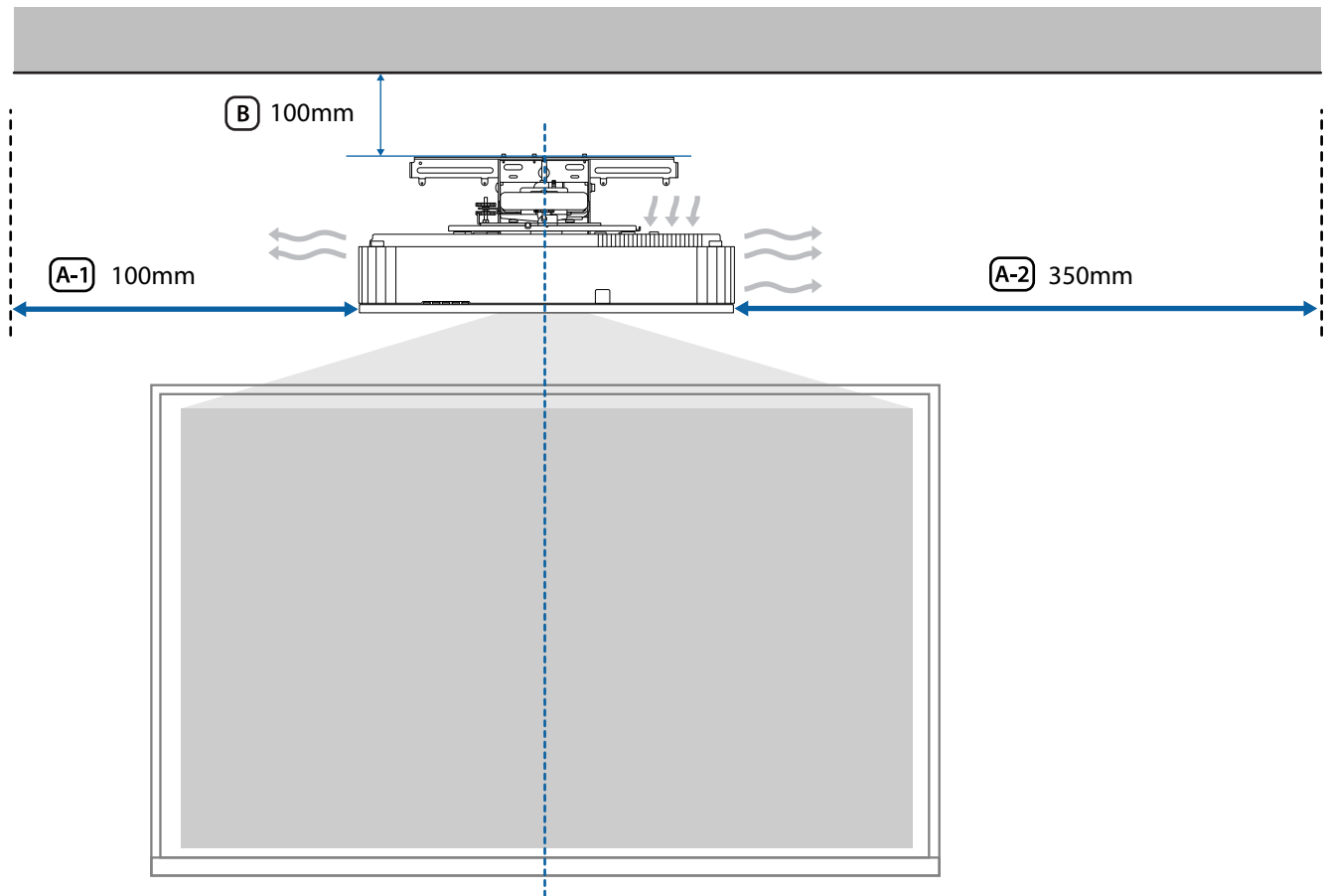
Teil	Name	Verwendung
	M6 x 20 mm Sechskant-Schulter-schraube mit Unterlegscheibe/Federscheibe (x 1)	Sichern Sie die Armeinheit an der Wandplatte.
	M6 x 20 mm Kreuzschlitz-Schulter-schrauben mit Plastik-Unterlegscheiben (x 3)	
	M3 x 6 mm Kreuzschlitz-Schulter-schrauben (x 4)	Sichern Sie die Mini-PC-Platte an der Wandplatte.

Benötigte Gegenstände

Neben den mitgelieferten Artikeln müssen Sie auch die folgenden Schrauben und Werkzeuge bereithalten.

Anwendbare Teile	Benötigte Gegenstände
	<p>Für die Einstellungsplatte</p> <ul style="list-style-type: none"> • Ankerschrauben (M10 oder 3/8 in x 60 mm) (zur Befestigung der Wandplatte: mindestens x 4) • M10-Schraube (zur temporären Befestigung der Wandplatte: x 1) • 17-mm-Ratschenschlüssel (zur Anpassung der hexagonalen Achse) • Kabel zum Anschließen an den Projektor • Geräte, wie Mini-PCs

Abbildungen der Installationsabmessungen



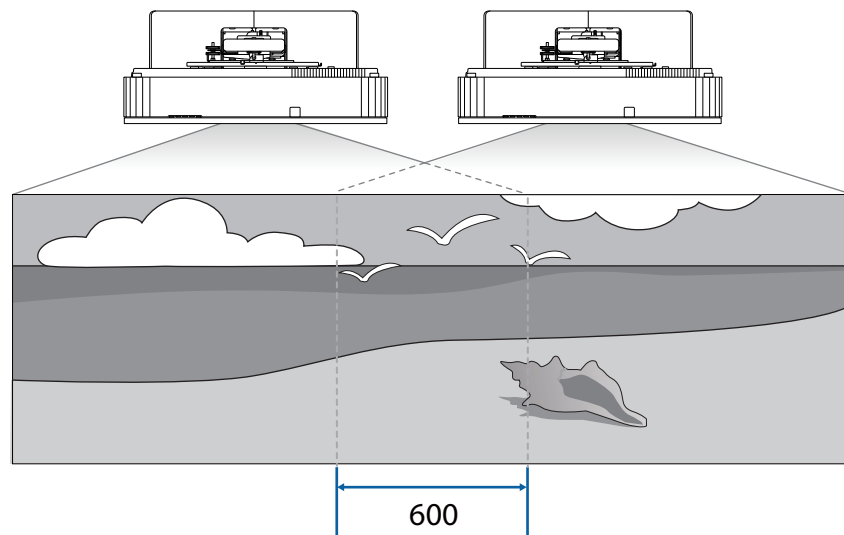
Achtung

Stellen Sie bei Installation des Projektors sicher, dass sich ein Abstand zwischen Wand sowie Zuluft- und Abluftöffnungen des Projektors befindet. (Siehe Abbildung **A-1** und **A-2** oben)



Ein Abstand von circa 100 mm zwischen der Decke und der Oberseite der Wandplatte vereinfacht das Installieren und Entfernen des Projektors. (Siehe Abbildung **B** oben)

Nutzen Sie bei der Projektion eines langen, horizontalen Bildes durch Platzierung mehrere Projektoren nebeneinander die Funktion Kantenüberblendung, damit die Ränder der Bilder weniger stark auffallen. Stellen Sie bei Projektion eines Bildes mit einem Seitenverhältnis von 3:1 den **Überblendbereich** für **Kantenüberblendung** auf **600** ein.



Wenn Sie den Überblendbereich nicht auf 600 einstellen können, können Sie ihn auf weniger als 600 einstellen.

Wenn er auf weniger als 600 eingestellt ist, könnten schwarze Balken links und rechts neben dem Bild erscheinen.

Anschlussabbildung

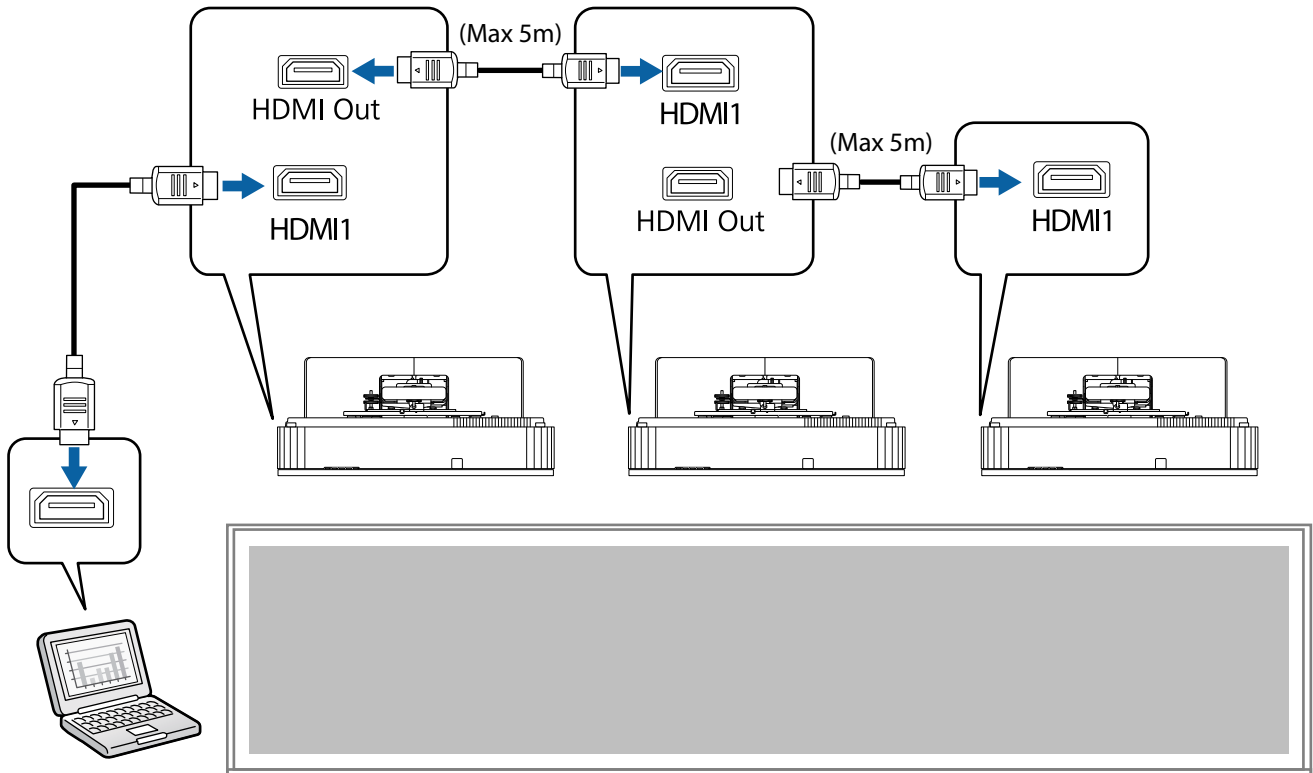
Mehrere Projektoren anschließen

Sie benötigen bei Installation mehrerer Projektoren folgende Kabel.

Wenn Sie andere Kabel nutzen müssen, prüfen Sie die *Bedienungsanleitung*.









Sie können zwei bis vier Projektoren nebeneinander installieren.


Die folgende Abbildung ist ein Beispiel des Anschlusses von drei Projektoren.



Hinweise zum Installieren der Einstellungsplatte

 Warnung	
<p>Die Einstellungsplatte ist ausschließlich für die Wandmontage des Projektors vorgesehen. Wenn ein anderer Gegenstand als ein Projektor montiert wird, kann das Gewicht möglicherweise Schäden verursachen.</p> <p>Falls dieses Produkt herunterfällt, kann es (lebensgefährliche) Verletzungen verursachen.</p>	
<p>Die Installationsarbeiten (Wandinstallation) sollten von qualifiziertem Fachpersonal mit den erforderlichen technischen Fachkenntnissen ausgeführt werden. Bei unvollständiger oder falscher Installation kann das Produkt herunterfallen und Verletzungen oder Sachschäden verursachen.</p>	
<p>Befolgen Sie zur Installation der Wandhalterung die Schritte in dieser Anleitung und achten Sie auf die Nutzung der in dieser Anleitung angegebenen Schrauben und Bolzen.</p> <p>Bei Nichtbeachtung der Anweisungen könnte das Produkt herunterfallen und Verletzungen oder einen Unfall verursachen.</p>	
<p>Gehen Sie vorsichtig mit dem Netzkabel um.</p> <p>Falsche Handhabung könnte zu einem Brand oder Stromschlag führen. Halten Sie beim Umgang mit dem Netzkabel die folgenden Vorsichtsmaßnahmen ein:</p> <ul style="list-style-type: none"> • Fassen Sie den Stecker nicht mit nassen Händen an. • Verwenden Sie kein beschädigtes oder verändertes Netzkabel. • Ziehen Sie nicht zu stark am Netzkabel, wenn Sie es durch die Armeinheit führen. 	
<p>Bringen Sie die Einstellungsplatte nicht an Stellen an, an denen sie Schwingungen oder Stößen ausgesetzt ist.</p> <p>Dies könnte den Projektor oder die Montagefläche beschädigen. Falls dieses Produkt herunterfällt, kann es (lebensgefährliche) Verletzungen verursachen.</p>	
<p>Führen Sie die Installation an einer Wand so aus, dass diese das Gewicht von Projektor und Einstellungsplatte tragen und horizontalen Vibrationen standhalten kann. Verwenden Sie Muttern und Schrauben (M10 oder 3/8 in x 60 mm).</p> <p>Bei Muttern und Schrauben, die kleiner als M10 oder 3/8 in x 60 mm sind, könnte die Einstellungsplatte herunterfallen. Epson übernimmt keine Verantwortung für Schäden oder Verletzungen aufgrund unzureichender Wandstärke oder falscher Installation.</p>	
<p>Die Installationsarbeiten sollten von mindestens zwei qualifizierten Servicetechnikern ausgeführt werden. Falls Sie während der Installation Schrauben lösen müssen, achten Sie darauf, dieses Produkt nicht fallen zu lassen.</p> <p>Falls dieses Produkt herunterfällt, kann es (lebensgefährliche) Verletzungen verursachen.</p>	
<p>Bei Installation dieses Produkts an einer Wand muss die Wand stark genug sein, um Projektor und Einstellungsplatte zu halten.</p> <p>Dieses Produkt sollte an einer Betonwand angebracht werden.</p> <p>Das maximale kombinierte Gewicht von Projektor und Einstellungsplatte beträgt etwa 22,0 kg (ohne Kabel).</p> <p>Prüfen Sie die Wandstärke, bevor Sie dieses Produkt an die Wand montieren. Falls die Wand nicht stark genug ist, verstärken Sie sie vor der Installation.</p>	

 Warnung	
<p>Prüfen Sie die Einstellungsplatte regelmäßig auf beschädigte Teile oder lockere Schrauben. Sind Teile beschädigt, verwenden Sie die Einstellungsplatte auf keinen Fall weiter. Falls dieses Produkt herunterfällt, kann es (lebensgefährliche) Verletzungen verursachen.</p>	
<p>Demontieren oder verändern Sie dieses Produkt nicht. Es befinden sich zahlreiche Hochspannungspunkte im Inneren des Produktes, die Brände, Stromschläge und Unfälle verursachen können.</p>	
<p>Hängen Sie sich nicht an dieses Produkt. Hängen Sie keine schweren Gegenstände an dieses Produkt. Falls dieses Produkt herunterfällt, kann es (lebensgefährliche) Verletzungen verursachen.</p>	
<p>Verwenden Sie keine Klebstoffe, Schmiermittel oder Öle, um die Einstellungsplatte anzubringen oder zu justieren. Wenn Sie Klebstoffe verwenden, um Schrauben zu fixieren, oder Schmiermittel oder Öle an den Befestigungsteilen der Gleitplatte des Projektors verwenden, können sich im Gehäuse Risse bilden, die zum Herunterfallen des Projektors, und damit zu ernsthaften Verletzungen oder Sachschäden, führen können.</p>	
<p>Ziehen Sie alle Schrauben nach dem Einstellen fest an. Anderenfalls kann das Produkt herunterfallen und Verletzungen oder Sachschäden verursachen.</p>	
<p>Lösen Sie die Schrauben und Muttern nach der Installation niemals. Überprüfen Sie regelmäßig, ob sich die Schrauben gelockert haben. Ist dies der Fall, ziehen Sie die betroffenen Schrauben fest an. Anderenfalls kann das Produkt herunterfallen und Verletzungen oder Sachschäden verursachen.</p>	
<p>Führen Sie die Kabel so, dass es nicht zu einer gegenseitigen Behinderung mit den Muttern oder Schrauben kommt. Falsche Handhabung der Kabel könnte zu einem Brand oder Stromschlag führen.</p>	
<p>Blicken Sie beim Einschalten des Projektors nicht in das Projektionsobjektiv. Dies kann aufgrund des intensiven abgestrahlten Lichts die Augen schädigen. Seien Sie besonders in Anwesenheit von Kindern achtsam. Achten Sie darauf, dass niemand in das Projektionsobjektiv blickt, wenn Sie den Projektor mittels Fernbedienung aus der Ferne einschalten.</p>	
<p>Platzieren Sie bei Verwendung des Projektors weder irgendwelche Gegenstände noch Ihre Hände in der Nähe des Projektionsobjektivs. Dieser Bereich ist gefährlich, da er aufgrund des konzentrierten Projektionslichts sehr heiß werden kann.</p>	
<p>Verwenden Sie den Projektor nicht an Orten mit brennbaren oder explosiven Gasen. Hohe Temperaturen innerhalb des Projektors können ein Entzünden und damit einen Brand verursachen.</p>	
<p>Der Projektor sollte nur von qualifiziertem Fachpersonal demontiert oder wieder installiert werden. Das gilt auch für Wartungs- und Reparaturarbeiten. Anweisungen zu Wartung und Reparaturen finden Sie in der <i>Bedienungsanleitung</i> Ihres Projektors.</p>	
<p>Falls Probleme mit diesem Produkt auftreten, trennen Sie umgehend die Kabel vom Produkt und wenden sich an Ihren örtlichen Händler oder das nächstgelegene Epson-Kundencenter. Wird die Nutzung eines unnormal arbeitenden Produktes fortgesetzt, können Brände, Stromschläge und Augenschäden auftreten.</p>	

 **Warnung**

An der Innen- und Außenseite des Projektors befinden sich Laserwarnetiketten.

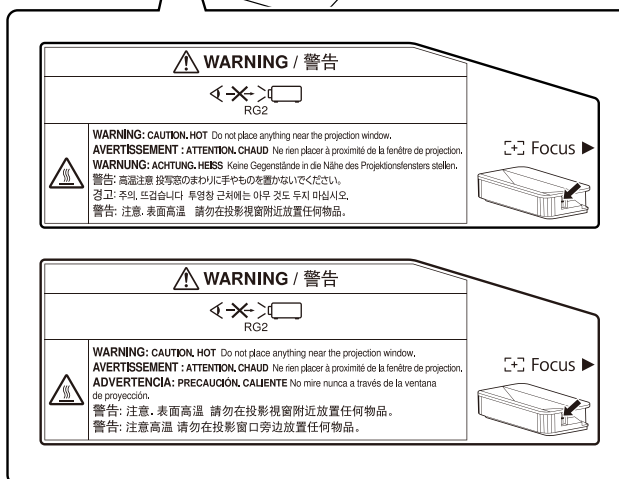
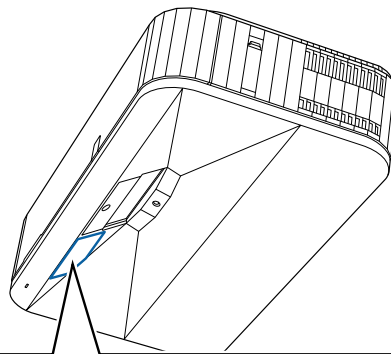



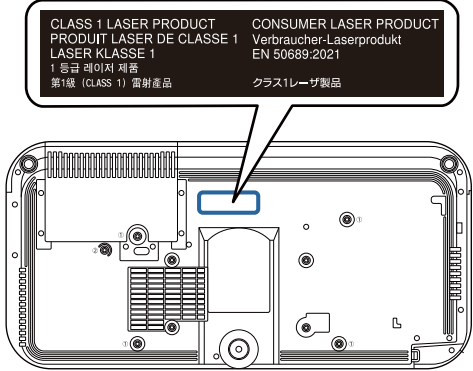









Innen








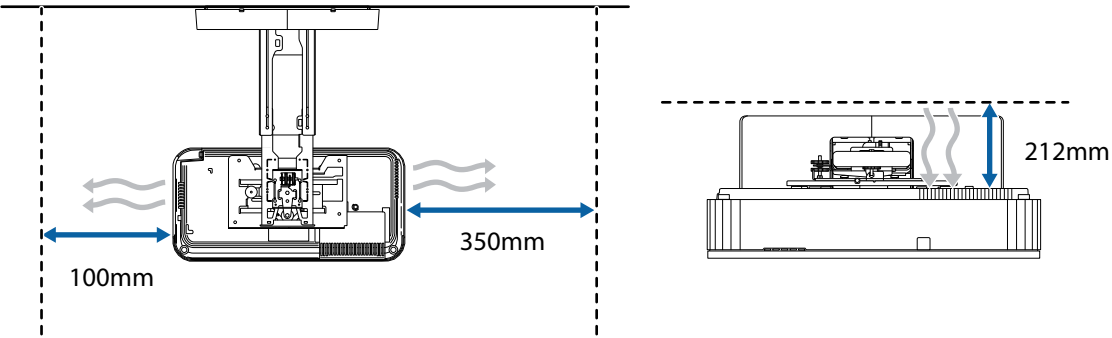


Außen


Blicken Sie bei der Projektion nicht in den vom Projektionsobjektiv ausgegeben Laserstrahl. (Basierend auf IEC/EN60825-1:2014)



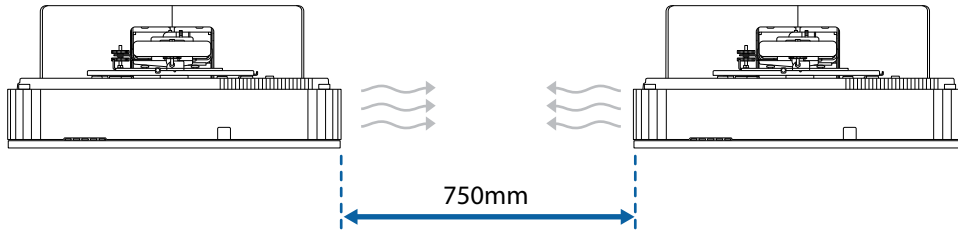
 Warnung	
 <p>CLASS 1 LASER PRODUCT CONSUMER LASER PRODUCT PRODUIT LASER DE CLASSE 1 Verbraucher-Laserprodukt LASER KLASSE 1 EN 50689:2021 1 등급 레이저 제품 第1級 (CLASS 1) 雷射產品 クラス1レーザー製品</p>	
<p>Öffnen Sie niemals das Gehäuse des Projektors. Elektrische Spannungen im Inneren des Projektors können schwere Verletzungen verursachen.</p>	
<p>Blicken Sie nicht direkt in die Lichtquelle des Projektors. Dieses Produkt emittiert möglicherweise gefährliche optische Strahlung. Diese könnte die Augen verletzen.</p>	
 Achtung	
<p>Bringen Sie dieses Produkt nicht an einem Ort an, an dem die Betriebstemperatur des Projektors überstiegen werden könnte. Dies könnte zu Beschädigungen am Projektor führen.</p>	
<p>Bringen Sie dieses Produkt an einem staub- und feuchtigkeitsfreien Ort an, um eine Verunreinigung von Objektiv oder optischen Bauteilen zu vermeiden.</p>	
<p>Wenden Sie beim Justieren dieses Produkts keine übermäßige Kraft auf. Das Produkt könnte brechen und zu Verletzungen führen.</p>	
<p>Dieser Projektor ist ein Laserprodukt der Klasse 1, das mit der internationalen Norm IEC/EN60825-1: 2014 für Laser übereinstimmt.</p>	
<p>Demontieren Sie den Projektor nicht, wenn Sie ihn entsorgen. Entsorgen Sie ihn entsprechend Ihren örtlichen oder nationalen Gesetzen und Vorschriften.</p>	

Warnhinweise zur Installationsposition der Einstellungsplatte

 Warnung	
<p>Nicht an einem Ort installieren, der öligem Rauch oder Rauch im Rahmen von Veranstaltungen ausgesetzt ist.</p> <p>Falls Öle und dergleichen an den Befestigungsteilen der Gleitplatte des Projektors anhaften, könnte das Gehäuse brechen und der Projektor herunterfallen, was Verletzungen oder Sachschäden zur Folge haben kann.</p>	
 Achtung	
<p>Führen Sie am Installationsort des Projektors zunächst alle erforderlichen Netzanschlussarbeiten aus.</p>	
<p>Bringen Sie den Projektor in einiger Entfernung von anderen elektrischen Geräten, wie Leuchtstofflampen oder Klimaanlage, an.</p> <p>Einige Leuchtstofflampen-Typen können die Fernbedienung oder den Stift stören.</p>	
<p>Stellen Sie bei Installation des Projektors sicher, dass sich entsprechend der folgenden Abbildung ein Abstand zwischen Wand sowie Zuluft- und Abluftöffnungen des Projektors befindet.</p> <div style="text-align: center;">  </div>	
<p>Wenn Sie zwei oder mehr Projektoren parallel zueinander installieren, achten Sie darauf, dass die Umgebungstemperatur weniger als 35°C beträgt.</p> <p>Wenn die Umgebungstemperatur zu hoch ist, könnte der Projektor überhitzen und sich ohne Vorwarnung abschalten.</p>	

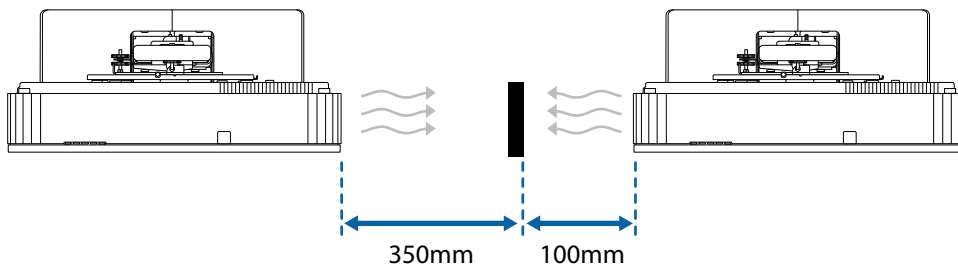
 Achtung

Wenn Sie zwei oder mehr Projektoren installieren, muss der Abstand zwischen den Projektoren mindestens 750mm betragen.



Falls Sie einen Abstand von circa 750mm nicht gewährleisten können, installieren Sie eine Trennwand, die Abluft von den Abluftöffnungen des Projektors blockiert.

Gewährleisten Sie den folgenden Platz beim Installieren von Partitionen.



Der Projektor muss bei einer Raumtemperatur installiert und eingestellt werden, die der tatsächlich vorgesehenen Nutzungsumgebung gleicht.



Wenn sich die Temperatur ändert, kann sich die Bildposition verlagern.

Installieren Sie den Projektor so, dass er vertikal und horizontal in einem Winkel von maximal +3 oder -3 Grad zur Projektionsfläche geneigt ist.



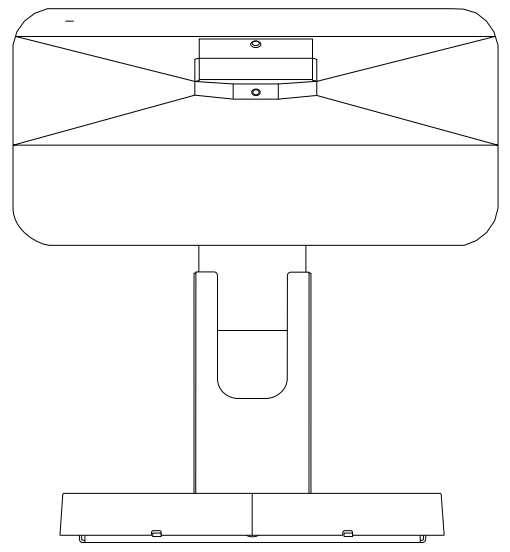
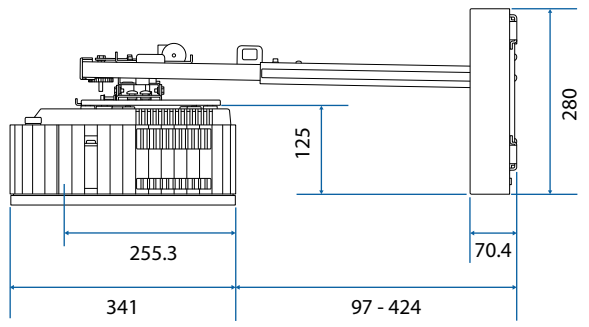
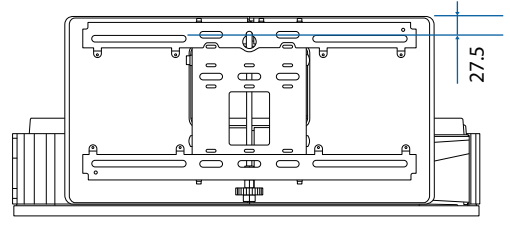
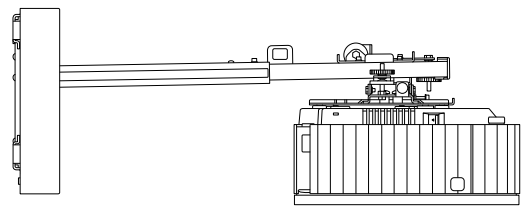
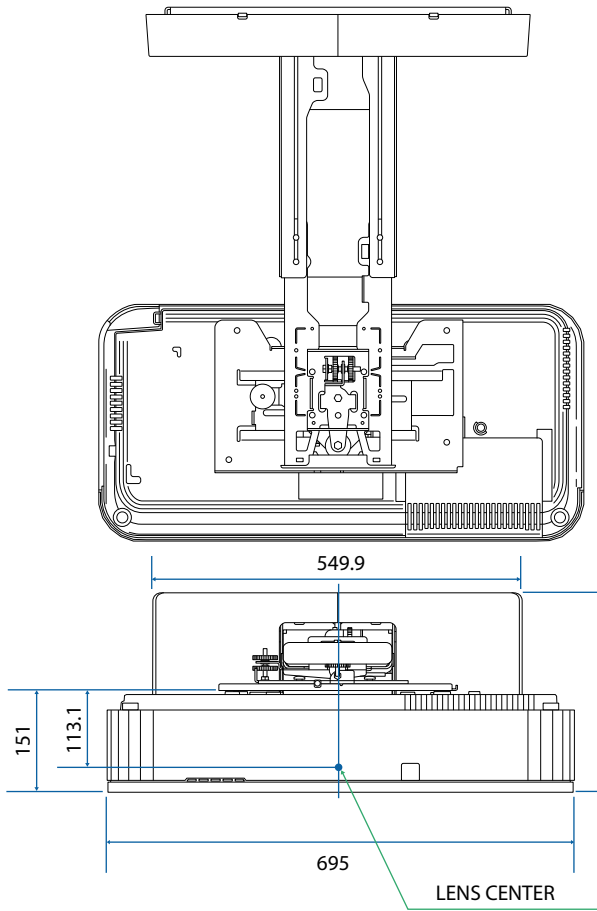
Wir empfehlen die Verwendung von selbstklebenden Projektionsflächen oder Wandtafeln.



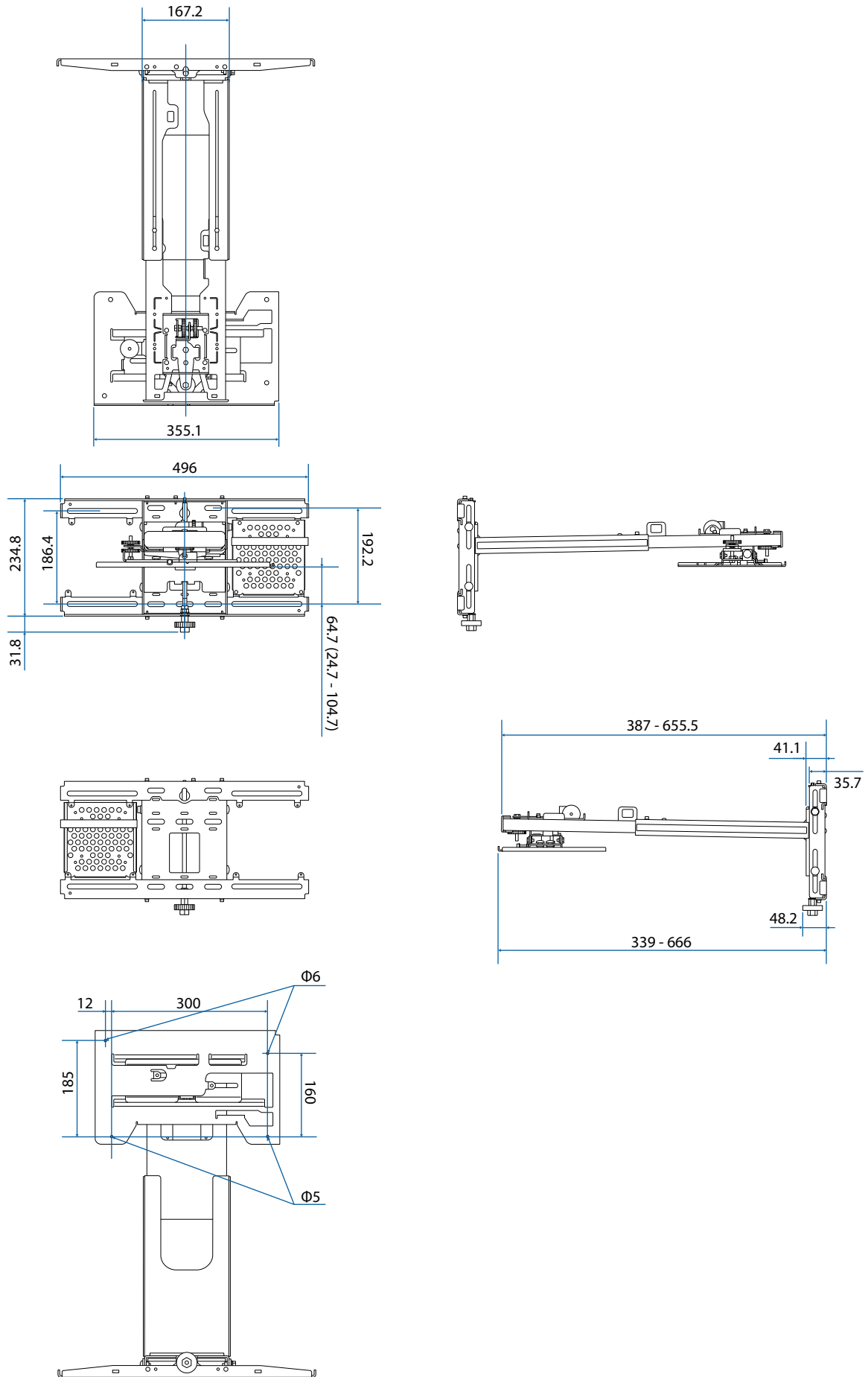
Spezifikationen der Einstellungsplatte

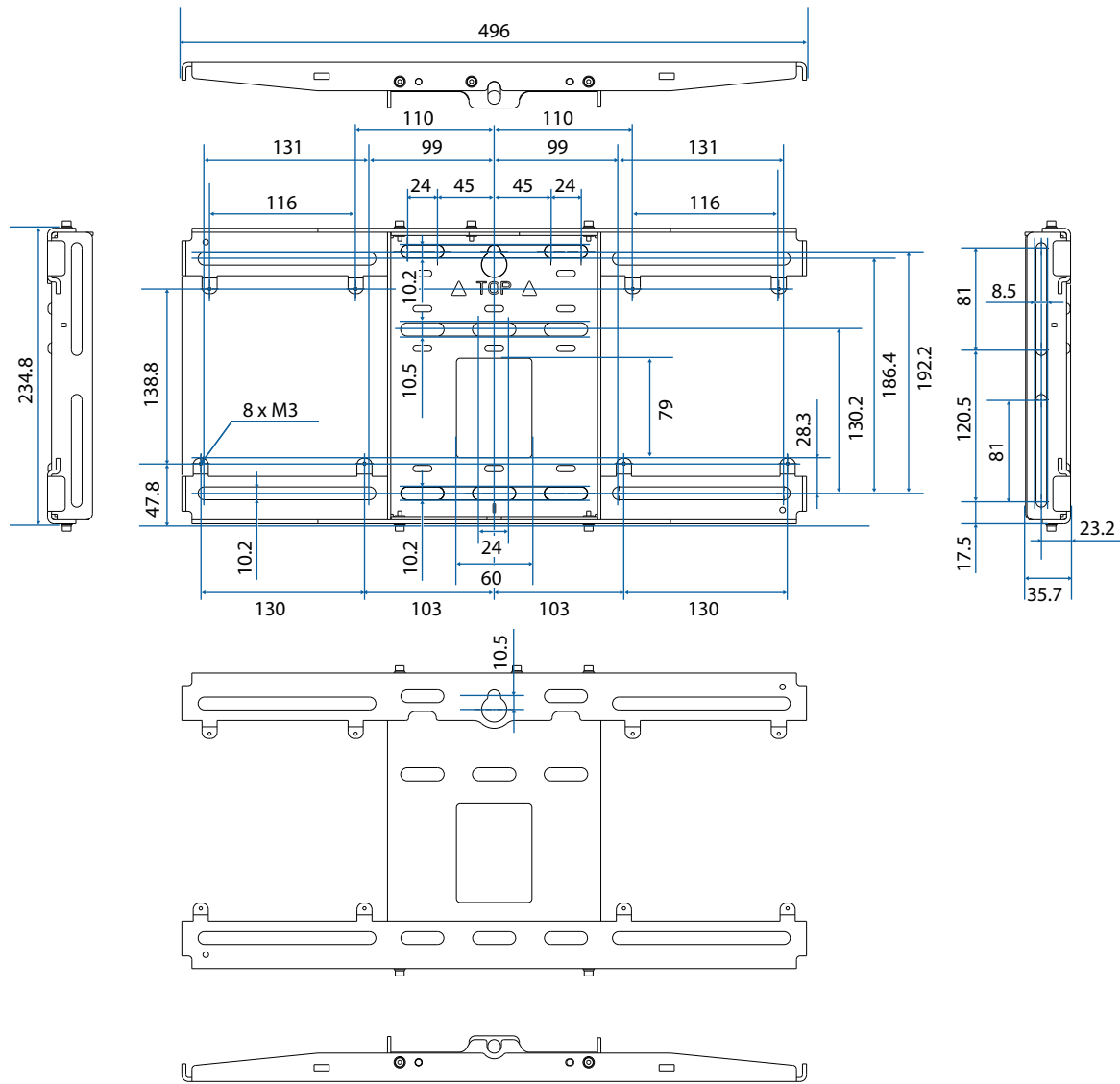
Punkt	Technische Daten
Gewicht der Einstellungsplatte (Armeinheit, Sechskantachse, Einstelleinheit, Wandplatte, Wandplattenabdeckung, Abschlusskappe)	Ca. 9,5 kg
Maximale Tragfähigkeit	15,0 kg

Äußere Abmessungen



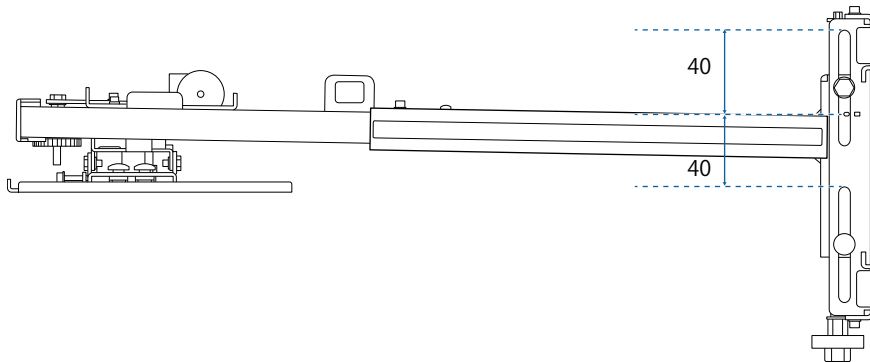
Die Einstellungsplatte installieren



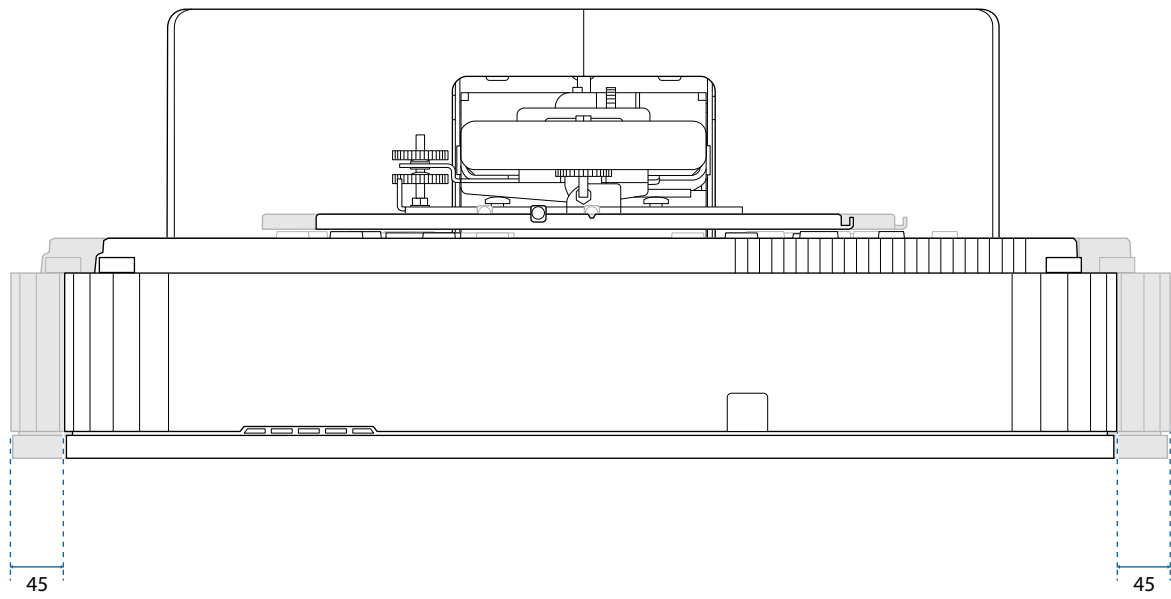


Einstellbereich

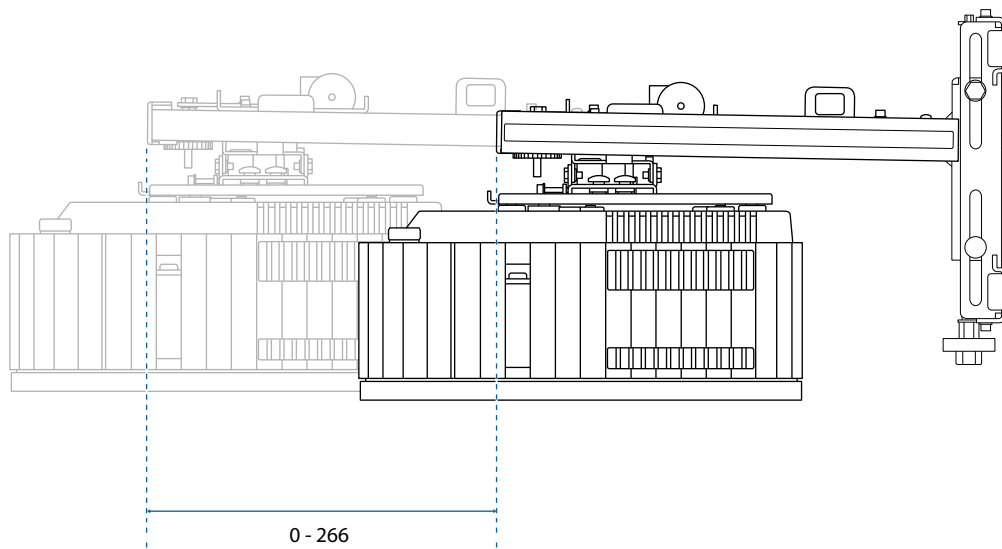
■ Vertikaler Gleiter



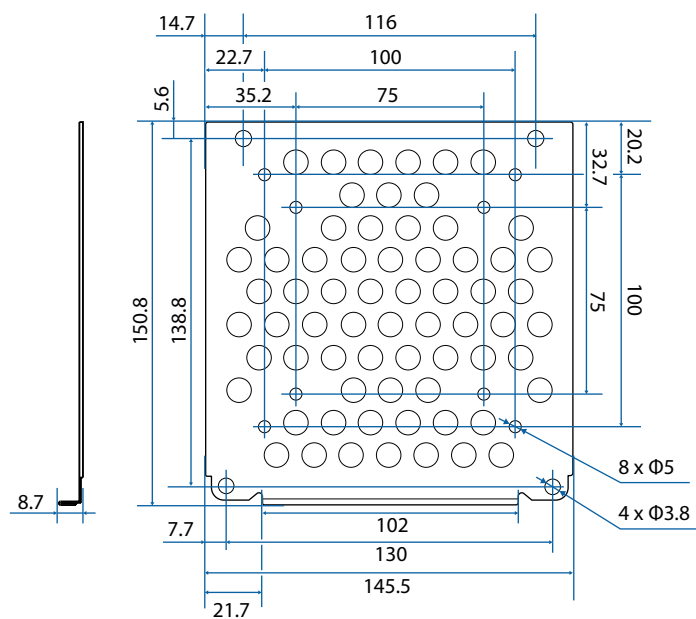
■ Horizontaler Gleiter



■ Vorwärts-/Rückwärtsgleiter



Mini-PC-Installationsplatte



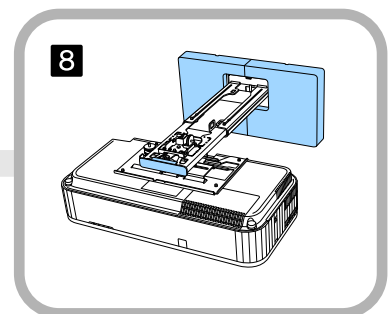
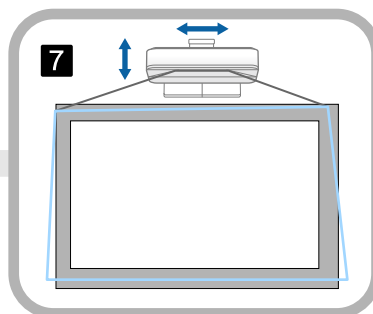
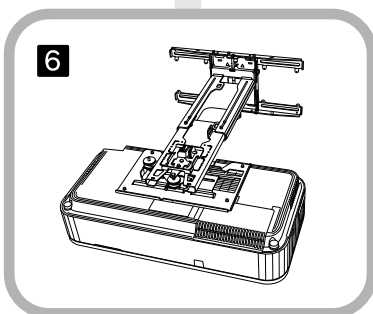
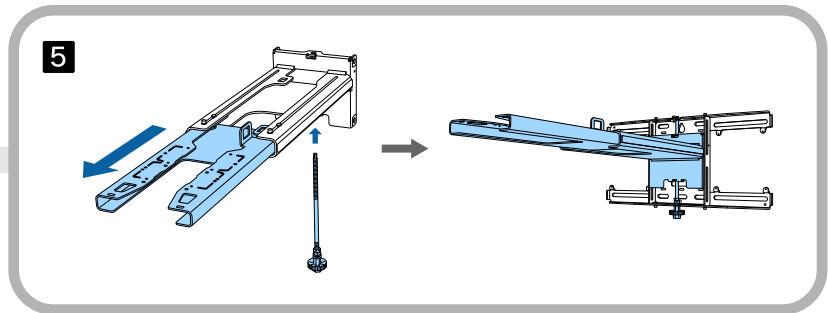
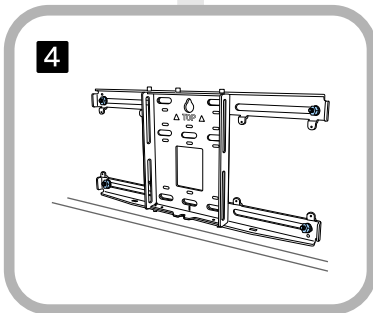
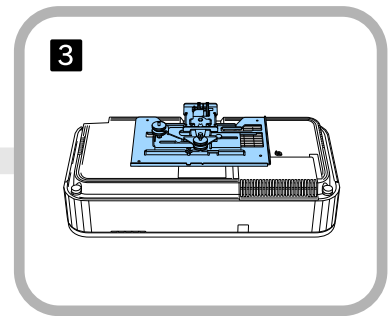
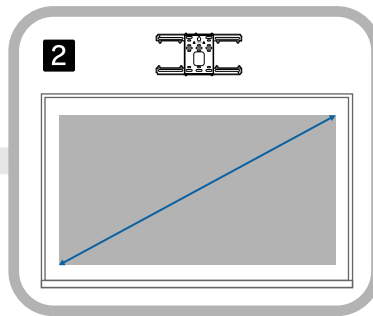
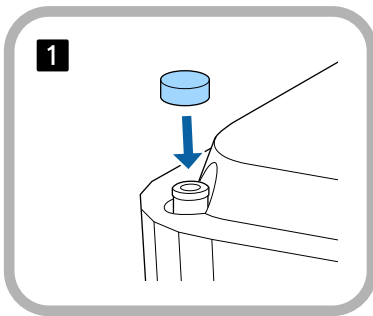
Punkt	Technische Daten
Schraubenlöcher zur PC-Installation (VESA-konform)	75 mm x 75 mm 100 mm x 100 mm
Unterstützte PC-Größen	Innerhalb von 150 mm x 150 mm x 44 mm
Unterstütztes PC-Gewicht	0,7 kg oder weniger

Die Einstellungsplatte installieren

Befolgen Sie die nachstehenden Schritte zur Installation der Einstellungsplatte.

Verlegen Sie die Kabel vor Installation der Wandhalterung entsprechend der Installationsumgebung.

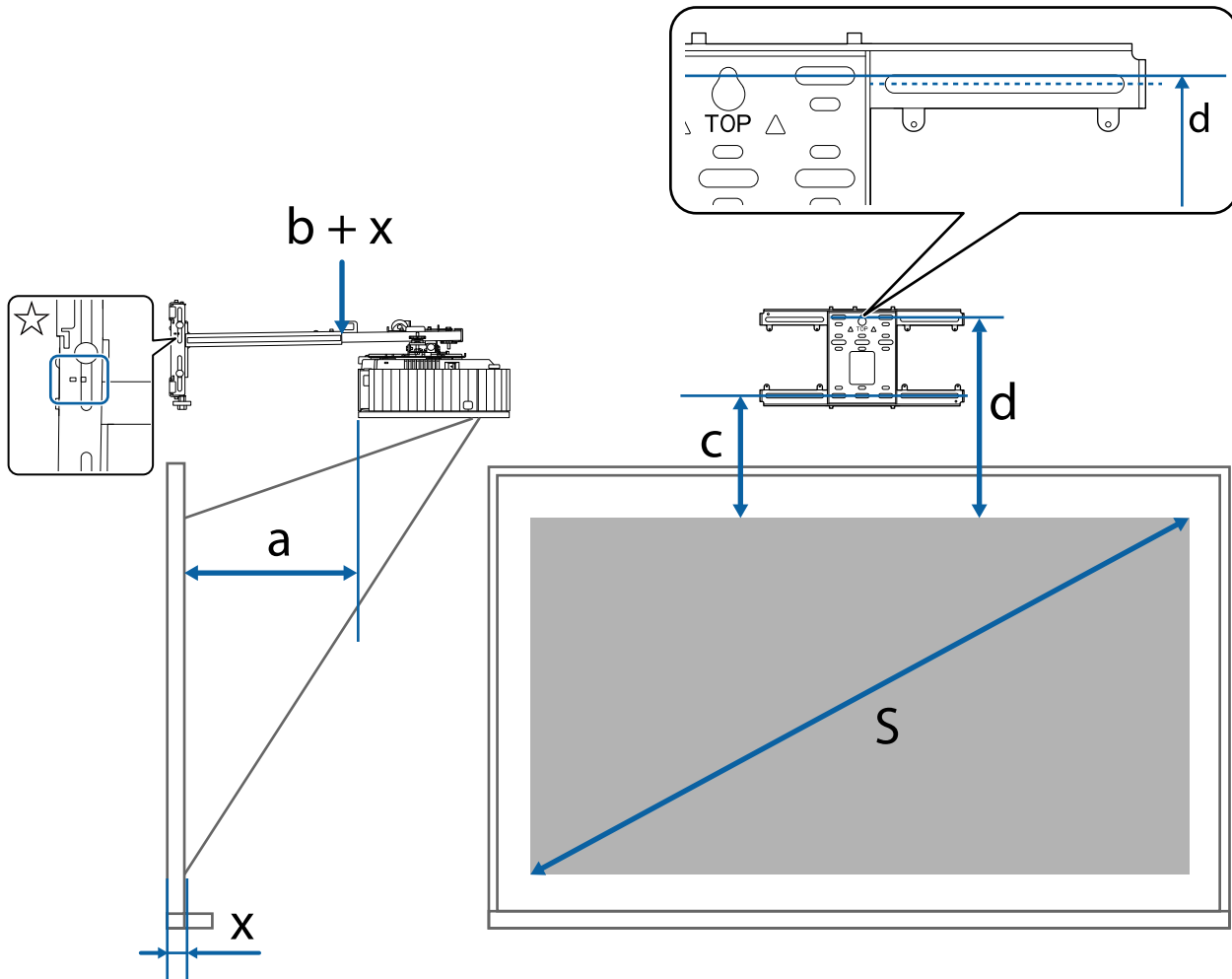
- 1** Entfernen Sie die FüÙe vom Projektor (3 Positionen insgesamt) und bringen Sie dann die Gummikappen am vorderen Fußabschnitt an.
- 2** Tabelle der Projektionsabstände zur Ermittlung der Installationsposition prüfen (☞ S.23)
- 3** Einstellereinheit am Projektor anbringen (☞ S.37)
- 4** Wandplatte an der Wand installieren (☞ S.38)
- 5** Armlänge der Armeinheit anpassen und dann an der Wandplatte anbringen (☞ S.40)
- 6** Einstellereinheit an der Armeinheit anbringen, dann Kabel und Peripheriegeräte verbinden (☞ S.45)
- 7** Bildposition anpassen (☞ S.48)
- 8** Abdeckungen anbringen (☞ S.60)



Halterung anbringen

■ Installationsposition ermitteln (Tabellen der Projektionsabstände)

Ermitteln Sie die Installationsposition der Wandplatte entsprechend der Größe der Leinwand (S), auf die Sie projizieren möchten. Beachten Sie folgende Abbildung zur Prüfung der Werte von a bis d. Dies ist der Wert, wenn sich die Armeinheit in der Mitte der Wandplatte befindet (siehe ☆ in der folgenden Abbildung).

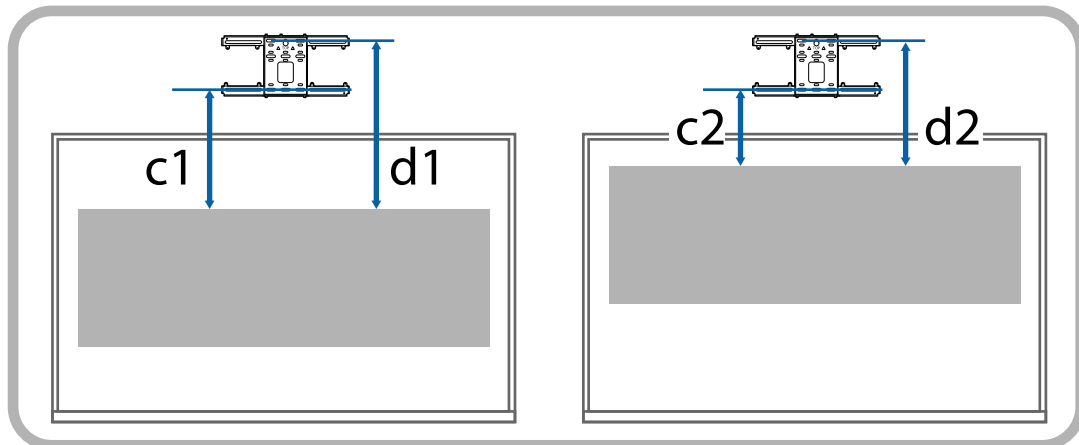


- a: Minimaler Projektionsabstand (Weitwinkel)
- b + x: Ziffern an der Armschieberskala an der Armeinheit (maximal 266 mm)
- x: Entfernung von der Wand bis zur Projektionsfläche

- c: Entfernung vom oberen Rand des Bildes bis zum Installationsschraubenloch für die Wandplatte an der Unterseite
- d: Entfernung vom oberen Rand des Bildes bis zum temporären Schraubenloch für die Wandplatte
- S: Projektionsbildgröße

Nachfolgend finden Sie die Werte für c und d bei Projektion in einem Seitenverhältnis von 16:6 oder 21:9.

- c1/d1: Wenn sich die **Anzeige**position in der Mitte befindet
- c2/d2: Wenn sich die **Anzeige**position oben befindet



16:9-Projektionsbild

116 Zoll oder weniger

[Einheit: mm]

	S	a	b	c	d
100"	221 × 125	97	1	234	426
101"	224 × 126	101	5	236	428
102"	226 × 127	105	9	238	430
103"	228 × 128	109	13	240	432
104"	230 × 130	112	16	242	434
105"	232 × 131	116	20	244	436
106"	235 × 132	120	24	246	438
107"	237 × 133	124	28	248	440
108"	239 × 134	127	31	250	442
109"	241 × 136	131	35	252	444
110"	244 × 137	135	39	254	446
111"	246 × 138	139	43	256	448
112"	248 × 139	142	46	258	450
113"	250 × 141	146	50	260	452
114"	252 × 142	150	54	263	455
115"	255 × 143	154	58	265	457
116"	257 × 144	157	61	267	459

117 Zoll oder mehr

[Einheit: mm]

	S	a	b	c	d
117"	259 × 146	161	3	269	461
118"	261 × 147	165	7	271	463
119"	263 × 148	169	11	273	465
120"	266 × 149	172	14	275	467
121"	268 × 151	176	18	277	469
122"	270 × 152	180	22	279	471
123"	272 × 153	184	26	281	473
124"	275 × 154	187	29	283	475
125"	277 × 156	191	33	285	477
126"	279 × 157	195	37	287	479
127"	281 × 158	199	41	289	481
128"	283 × 159	202	44	291	483
129"	286 × 161	206	48	293	485
130"	288 × 162	210	52	295	487
131"	290 × 163	214	56	297	489
132"	292 × 164	217	59	299	491
133"	294 × 166	221	63	301	493
134"	297 × 167	225	67	303	495
135"	299 × 168	229	71	305	497
136"	301 × 169	232	74	307	499
137"	303 × 171	236	78	309	501
138"	306 × 172	240	82	311	503
139"	308 × 173	243	85	314	506
140"	310 × 174	247	89	316	508
141"	312 × 176	251	93	318	510
142"	314 × 177	255	97	320	512
143"	317 × 178	258	100	322	514
144"	319 × 179	262	104	324	516
145"	321 × 181	266	108	326	518
146"	323 × 182	270	112	328	520
147"	325 × 183	273	115	330	522

	S	a	b	c	d
148"	328 × 184	277	119	332	524
149"	330 × 186	281	123	334	526
150"	332 × 187	285	127	336	528
151"	334 × 188	288	130	338	530
152"	336 × 189	292	134	340	532
153"	339 × 191	296	138	342	534
154"	341 × 192	300	142	344	536
155"	343 × 193	303	145	346	538
156"	345 × 194	307	149	348	540
157"	348 × 196	311	153	350	542
158"	350 × 197	315	157	352	544
159"	352 × 198	318	160	354	546
160"	354 × 199	322	164	356	548

16:10-Projektionsbild

116 Zoll oder weniger

[Einheit: mm]

	S	a	b	c	d
93"	200 × 125	100	4	235	427
94"	202 × 127	104	8	237	429
95"	205 × 128	108	12	239	431
96"	207 × 129	112	16	242	434
97"	209 × 131	116	20	244	436
98"	211 × 132	120	24	246	438
99"	213 × 133	124	28	248	440
100"	215 × 135	128	32	251	443
101"	218 × 136	132	36	253	445
102"	220 × 137	136	40	255	447
103"	222 × 139	140	44	257	449
104"	224 × 140	144	48	259	451
105"	226 × 141	148	52	262	454
106"	228 × 143	152	56	264	456
107"	230 × 144	156	60	266	458
108"	233 × 145	160	64	268	460
109"	235 × 147	164	68	270	462
110"	237 × 148	168	72	273	465
111"	239 × 149	172	76	275	467
112"	241 × 151	176	80	277	469
113"	243 × 152	180	84	279	471
114"	246 × 153	184	88	281	473
115"	248 × 155	189	93	284	476
116"	250 × 156	193	97	286	478

117 Zoll oder mehr

[Einheit: mm]

	S	a	b	c	d
117"	252 × 158	197	39	288	480
118"	254 × 159	201	43	290	482
119"	256 × 160	205	47	292	484
120"	258 × 162	209	51	295	487
121"	261 × 163	213	55	297	489
122"	263 × 164	217	59	299	491
123"	265 × 166	221	63	301	493
124"	267 × 167	225	67	303	495
125"	269 × 168	229	71	306	498
126"	271 × 170	233	75	308	500
127"	274 × 171	237	79	310	502
128"	276 × 172	241	83	312	504
129"	278 × 174	245	87	314	506
130"	280 × 175	249	91	317	509
131"	282 × 176	253	95	319	511
132"	284 × 178	257	99	321	513
133"	286 × 179	261	103	323	515
134"	289 × 180	265	107	325	517
135"	291 × 182	269	111	328	520
136"	293 × 183	274	116	330	522
137"	295 × 184	278	120	332	524
138"	297 × 186	282	124	334	526
139"	299 × 187	286	128	337	529
140"	302 × 188	290	132	339	531
141"	304 × 190	294	136	341	533
142"	306 × 191	298	140	343	535
143"	308 × 193	302	144	345	537
144"	310 × 194	306	148	348	540
145"	312 × 195	310	152	350	542
146"	314 × 197	314	156	352	544
147"	317 × 198	318	160	354	546
148"	319 × 199	322	164	356	548

4:3-Projektionsbild

116 Zoll oder weniger

[Einheit: mm]

	S	a	b	c	d
82"	167 × 125	99	3	235	427
83"	169 × 126	103	7	237	429
84"	171 × 128	108	12	240	432
85"	173 × 130	113	17	242	434
86"	175 × 131	117	21	245	437
87"	177 × 133	122	26	247	439
88"	179 × 134	126	30	250	442
89"	181 × 136	131	35	252	444
90"	183 × 137	135	39	255	447
91"	185 × 139	140	44	257	449
92"	187 × 140	145	49	260	452
93"	189 × 142	149	53	262	454
94"	191 × 143	154	58	265	457
95"	193 × 145	158	62	267	459
96"	195 × 146	163	67	270	462
97"	197 × 148	168	72	272	464
98"	199 × 149	172	76	275	467
99"	201 × 151	177	81	277	469
100"	203 × 152	181	85	280	472
101"	205 × 154	186	90	282	474
102"	207 × 155	190	94	285	477
103"	209 × 157	195	99	287	479
104"	211 × 158	200	104	290	482
105"	213 × 160	204	108	292	484
106"	215 × 162	209	113	295	487
107"	217 × 163	213	117	297	489
108"	219 × 165	218	122	300	492
109"	221 × 166	223	127	302	494
110"	224 × 168	227	131	305	497
111"	226 × 169	232	136	307	499

	S	a	b	c	d
112"	228 × 171	236	140	310	502
113"	230 × 172	241	145	312	504
114"	232 × 174	245	149	315	507
115"	234 × 175	250	154	317	509
116"	236 × 177	255	159	320	512

117 Zoll oder mehr

[Einheit: mm]

	S	a	b	c	d
117"	238 × 178	259	101	322	514
118"	240 × 180	264	106	325	517
119"	242 × 181	268	110	327	519
120"	244 × 183	273	115	330	522
121"	246 × 184	278	120	332	524
122"	248 × 186	282	124	335	527
123"	250 × 187	287	129	337	529
124"	252 × 189	291	133	340	532
125"	254 × 191	296	138	342	534
126"	256 × 192	300	142	345	537
127"	258 × 194	305	147	347	539
128"	260 × 195	310	152	350	542
129"	262 × 197	314	156	352	544
130"	264 × 198	319	161	355	547

16:6-Projektionsbild

116 Zoll oder weniger

[Einheit: mm]

	S	a	b	c1	d1	c2	d2
93"	221 × 83	97	1	441	633	234	426
94"	224 × 84	101	5	446	638	236	429
95"	226 × 85	105	9	450	642	238	430
96"	228 × 86	109	13	454	646	240	432
97"	231 × 87	113	17	459	651	243	435
98"	233 × 87	117	21	463	655	244	437
99"	235 × 88	121	25	468	660	247	439
100"	238 × 89	125	29	472	664	249	441
101"	240 × 90	129	33	477	669	252	444
102"	243 × 91	133	37	481	673	254	446
103"	245 × 92	137	41	485	677	255	448
104"	247 × 93	141	45	490	682	258	450
105"	250 × 94	145	49	494	686	260	452
106"	252 × 95	149	53	499	691	263	455
107"	254 × 95	153	57	503	695	264	457
108"	257 × 96	157	61	507	699	266	458
109"	259 × 97	162	66	512	704	269	461
110"	262 × 98	166	70	516	708	271	463
111"	264 × 99	170	74	521	713	274	466
112"	266 × 100	174	78	525	717	275	467
113"	269 × 101	178	82	530	722	278	470
114"	271 × 102	182	86	534	726	280	472
115"	274 × 103	186	90	538	730	282	474
116"	276 × 103	190	94	543	735	284	477

117 Zoll oder mehr

[Einheit: mm]

	S	a	b	c1	d1	c2	d2
117"	278 × 104	194	36	547	739	286	478
118"	281 × 105	198	40	552	744	289	481
119"	283 × 106	202	44	556	748	291	483
120"	285 × 107	206	48	561	753	293	486
121"	288 × 108	210	52	565	757	295	487
122"	290 × 109	214	56	569	761	297	489
123"	293 × 110	218	60	574	766	300	492
124"	295 × 111	222	64	578	770	302	494
125"	297 × 111	226	68	583	775	304	496
126"	300 × 112	230	72	587	779	306	498
127"	302 × 113	234	76	591	783	308	500
128"	304 × 114	238	80	596	788	311	503
129"	307 × 115	242	84	600	792	312	505
130"	309 × 116	246	88	605	797	315	507
131"	312 × 117	250	92	609	801	317	509
132"	314 × 118	254	96	614	806	320	512
133"	316 × 119	258	100	618	810	321	514
134"	319 × 120	262	104	622	814	323	515
135"	321 × 120	266	108	627	819	326	518
136"	323 × 121	270	112	631	823	328	520
137"	326 × 122	274	116	636	828	331	523
138"	328 × 123	278	120	640	832	332	525
139"	331 × 124	282	124	645	837	335	527
140"	333 × 125	286	128	649	841	337	529
141"	335 × 126	290	132	653	845	339	531
142"	338 × 127	294	136	658	850	341	534
143"	340 × 128	298	140	662	854	343	535
144"	342 × 128	302	144	667	859	346	538
145"	345 × 129	306	148	671	863	348	540
146"	347 × 130	310	152	675	867	349	542
147"	350 × 131	314	156	680	872	352	544
148"	352 × 132	318	160	684	876	354	546

21:9-Projektionsbild

116 Zoll oder weniger

[Einheit: mm]

	S	a	b	c1	d1	c2	d2
95"	222 × 95	98	2	383	575	234	427
96"	224 × 96	102	6	387	579	237	429
97"	226 × 97	106	10	390	582	238	431
98"	229 × 98	110	14	394	586	241	433
99"	231 × 99	114	18	398	590	243	435
100"	233 × 100	118	22	401	593	245	437
101"	236 × 101	122	26	405	597	247	439
102"	238 × 102	126	30	409	601	250	442
103"	240 × 103	130	34	413	605	252	444
104"	243 × 104	134	38	416	608	253	446
105"	245 × 105	138	42	420	612	256	448
106"	247 × 106	142	46	424	616	258	450
107"	250 × 107	146	50	427	619	260	452
108"	252 × 108	150	54	431	623	262	454
109"	254 × 109	153	57	435	627	265	457
110"	257 × 110	157	61	439	631	267	459
111"	259 × 111	161	65	442	634	268	461
112"	261 × 112	165	69	446	638	271	463
113"	264 × 113	169	73	450	642	273	466
114"	266 × 114	173	77	453	645	275	467
115"	268 × 115	177	81	457	649	277	469
116"	271 × 116	181	85	461	653	280	472

117 Zoll oder mehr

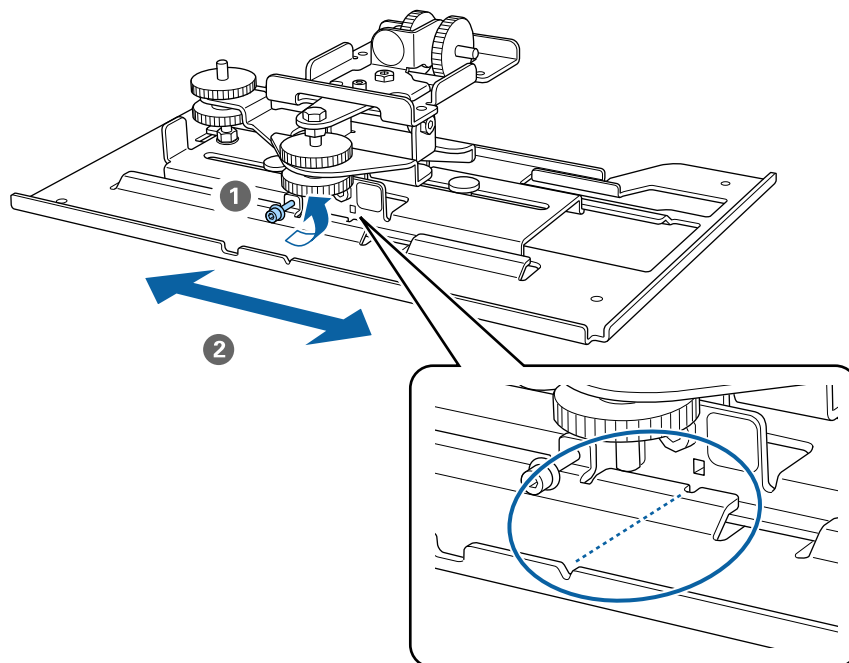
[Einheit: mm]

	S	a	b	c1	d1	c2	d2
117"	273 × 117	185	27	465	657	282	474
118"	275 × 118	189	31	468	660	284	476
119"	278 × 119	193	35	472	664	286	478
120"	280 × 120	197	39	476	668	288	481
121"	282 × 121	201	43	479	671	290	482
122"	285 × 122	205	47	483	675	292	484
123"	287 × 123	209	51	487	679	295	487
124"	289 × 124	213	55	491	683	297	489
125"	292 × 125	217	59	494	686	299	491
126"	294 × 126	221	63	498	690	301	493
127"	296 × 127	225	67	502	694	303	496
128"	299 × 128	228	70	505	697	305	497
129"	301 × 129	232	74	509	701	307	500
130"	304 × 130	236	78	513	705	310	502
131"	306 × 131	240	82	517	709	312	504
132"	308 × 132	244	86	520	712	314	506
133"	311 × 133	248	90	524	716	316	508
134"	313 × 134	252	94	528	720	319	511
135"	315 × 135	256	98	531	723	320	512
136"	318 × 136	260	102	535	727	322	515
137"	320 × 137	264	106	539	731	325	517
138"	322 × 138	268	110	543	735	327	519
139"	325 × 139	272	114	546	738	329	521
140"	327 × 140	276	118	550	742	331	523
141"	329 × 141	280	122	554	746	334	526
142"	332 × 142	284	126	557	749	335	527
143"	334 × 143	288	130	561	753	337	530
144"	336 × 144	292	134	565	757	340	532
145"	339 × 145	296	138	569	761	342	535
146"	341 × 146	300	142	572	764	344	536

	S	a	b	c1	d1	c2	d2
147"	343 × 147	303	145	576	768	346	538
148"	346 × 148	307	149	580	772	349	541
149"	348 × 149	311	153	583	775	350	542
150"	350 × 150	315	157	587	779	352	545
151"	353 × 151	319	161	591	783	355	547

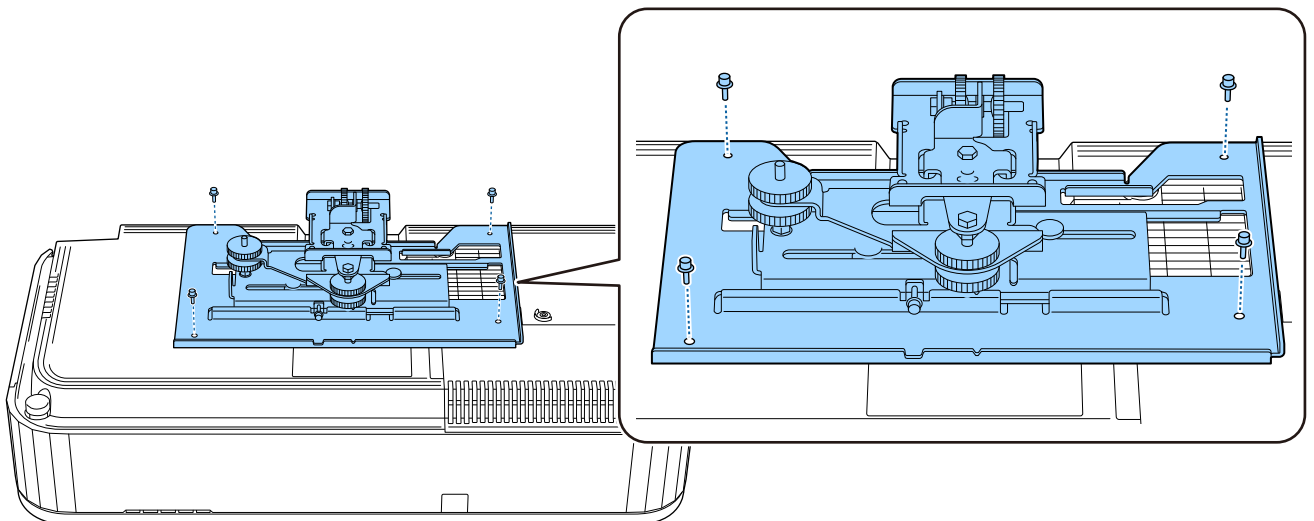
■ **Einstelleinheit am Projektor anbringen**

1 M4-Schraube an der Einstelleinheit lösen, dann die Markierungen für jedes Teil ausrichten



Ziehen Sie die M4-Schraube fest, wenn die Position stimmt.

2 Befestigen Sie die Einstelleinheit mit den mitgelieferten Schrauben (M4 x 12 mm; x 4) an der Basis des Projektors

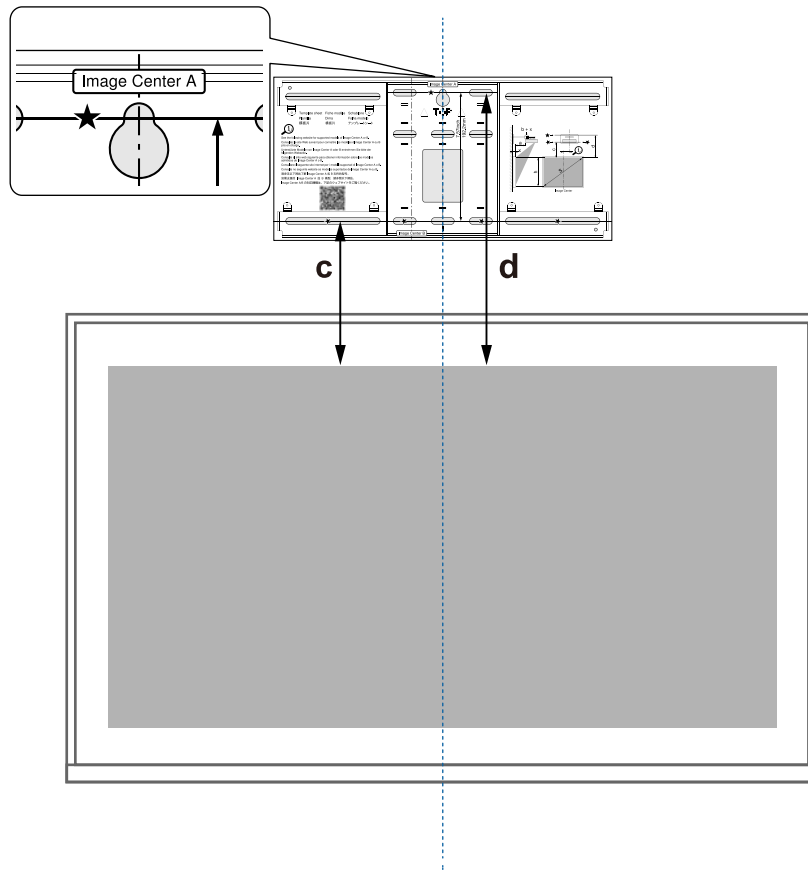


Installation der Wandplatte an der Wand

1 Schablone an der Wand befestigen

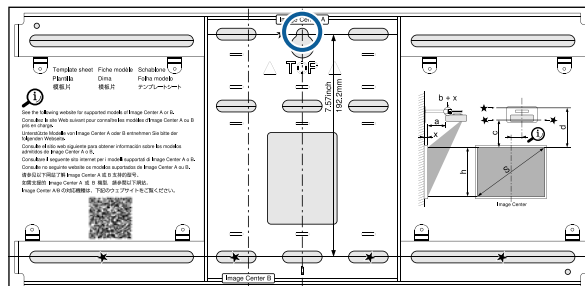
Befestigen Sie die Schablone entsprechend der Installationsposition, die Sie mit der Tabelle der Projektionsabstände bestätigt haben (S.23).

Richten Sie die Mitte der Projektionsanzeige an Image Center A an der Schablone aus.



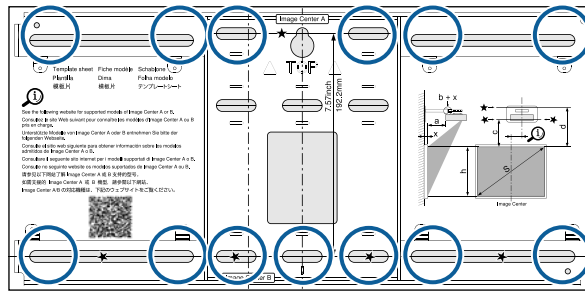
2 Führen Sie eine handelsübliche M10-Schraube in die Position des temporären Schraubenlochs für die Wandplatte

Halten Sie einen Abstand von 6 mm oder mehr zwischen Wand und Schraubenkopf ein.



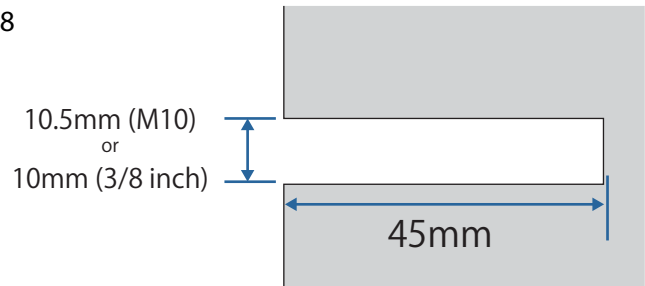
3 Positionen der Montagelöcher für die Wandplatte bestimmen

Verwenden Sie für optimale Balance mindestens 4 der in der nachstehenden Abbildung gezeigten Schraubenlöcher oben, unten, links und rechts.

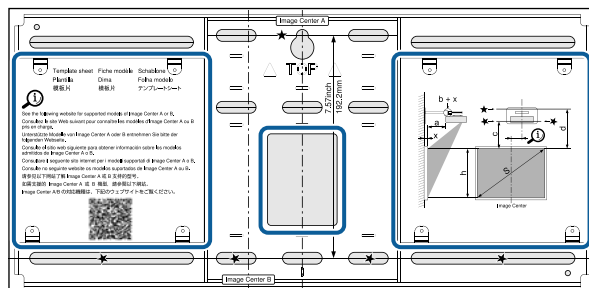


4 Löcher in die Wand bohren

- Bohrdurchmesser: 10,5 mm (M10) oder 10 mm (3/8 Zoll)
- Tiefe des Führungslochs: 45 mm
- Tiefe der Dübellöcher: 40 mm

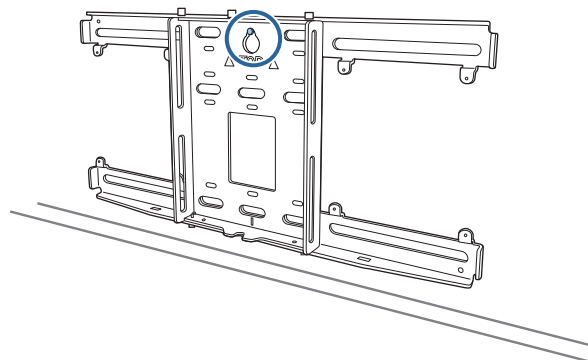


Wenn Sie Kabel durch eine Wand zum Projektor verlegen, können Sie Löcher innerhalb des in der nachstehenden Abbildung gezeigten Bereichs bohren und als Kabelführungsöffnungen nutzen.

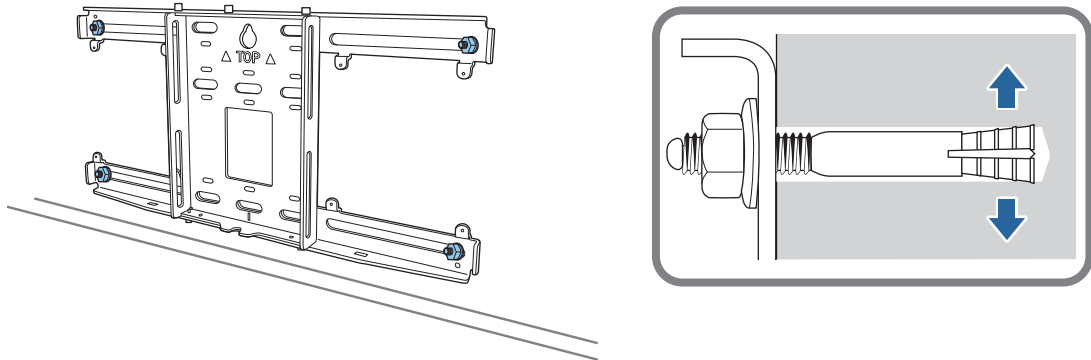


5 Schablone entfernen

6 Wandplatte an der in Schritt 2 installierten temporären M10-Schraube platzieren

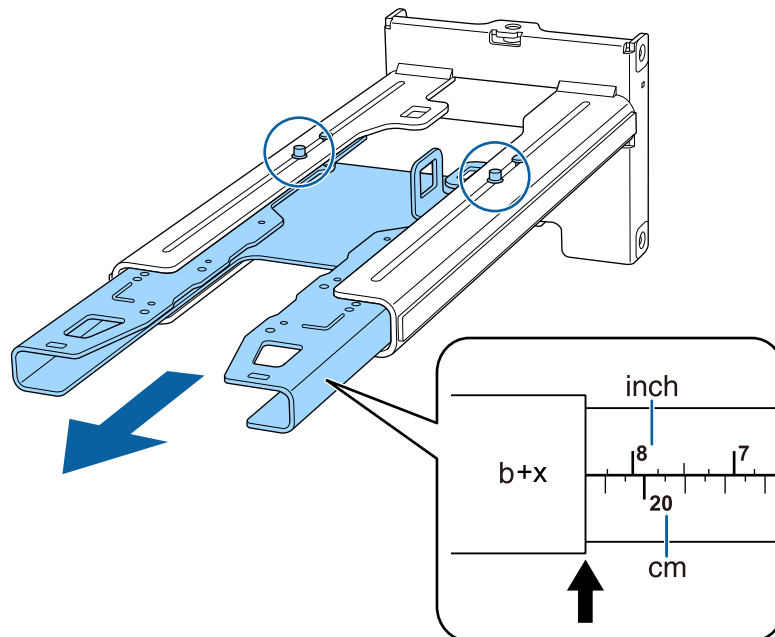


- 7** Wandplatte mit handelsüblichen Ankerschrauben (M10 oder 3/8 in x 60 mm) an den in Schritt 4 gebohrten Löchern sichern



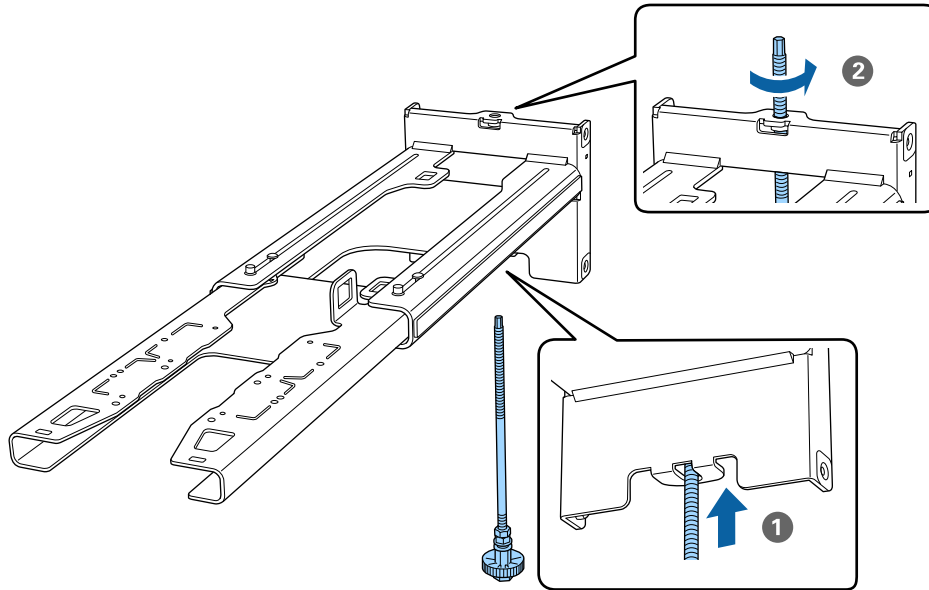
Armeinheit an der Wandplatte installieren

- 1** Schrauben (M4 x 12 mm; x2) lösen und Armschieber an der Armeinheit ausziehen
Passen Sie die Skala am Schieber auf den kombinierten Abstand des Wertes für (b) entsprechend der Tabelle der Projektionsabstände ([S.23](#)) und der Dicke der Projektionsfläche (x) an.



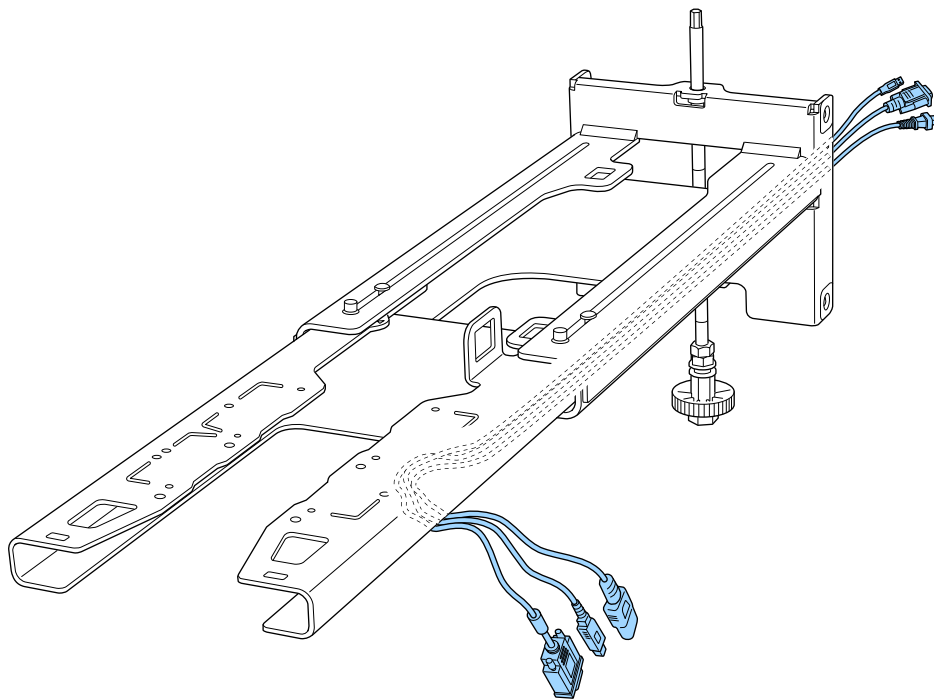
2


Sechskantachse in die Armeinheit einsetzen



3

Die erforderlichen Kabel durch die Armeinheit führen



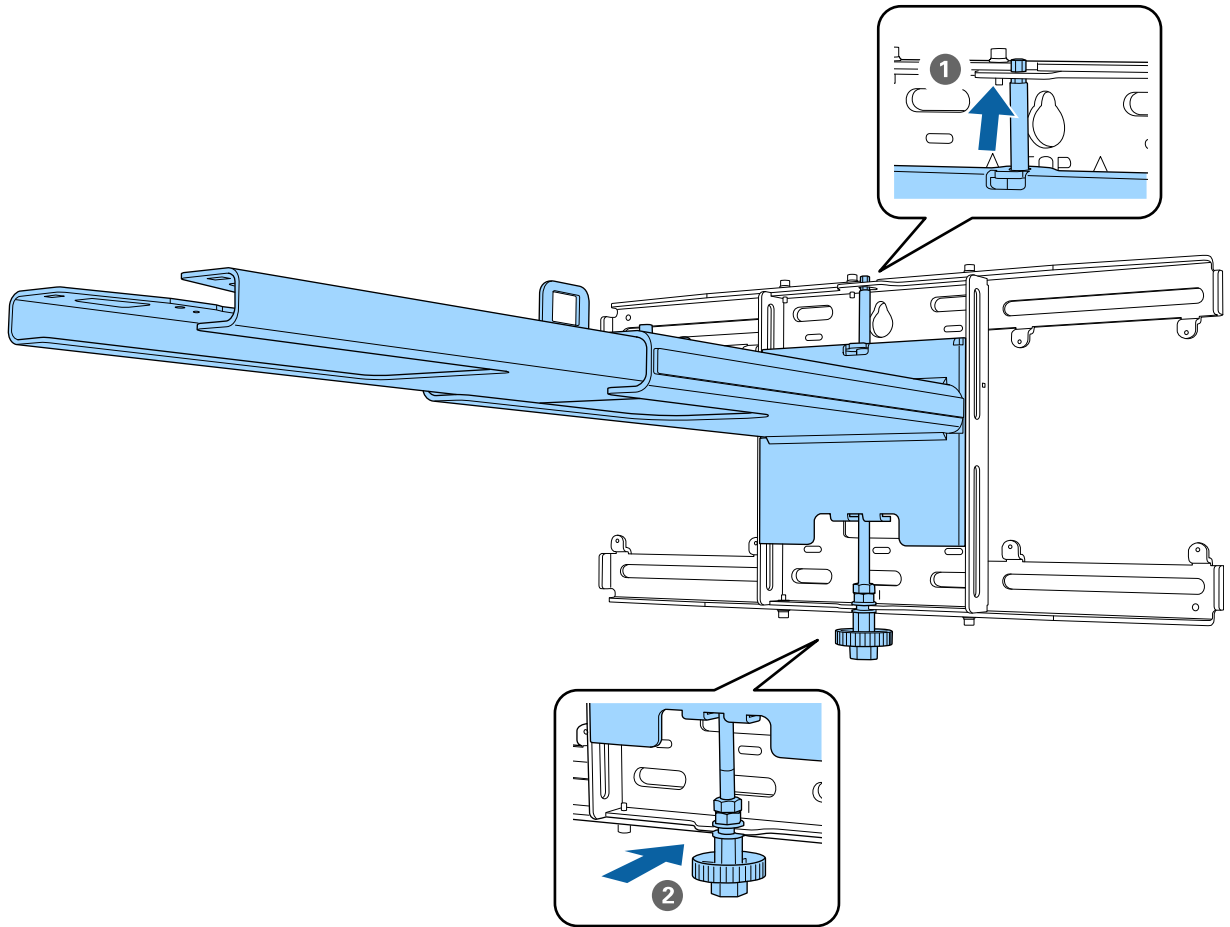
 **Warnung**

Hängen Sie nicht den Rest der Kabel über die Armeinheit. Andernfalls könnte er herunterfallen und Verletzungen verursachen.



Stellen Sie sicher, dass die Kabelanschlüsse zum Anschließen an Peripheriegeräte wie Mini-PCs so verlegt sind, dass sie im unteren Bereich der Armeinheit herauskommen und nicht durch Wände gehen.

- 4** Armeinheit an der Wandplatte anbringen
- Setzen Sie die Sechskantachse ein, bis die Spitze leicht an der Oberseite der Wandplatte herausragt und das andere Ende mit der Unterseite der Wandplatte verbunden ist.



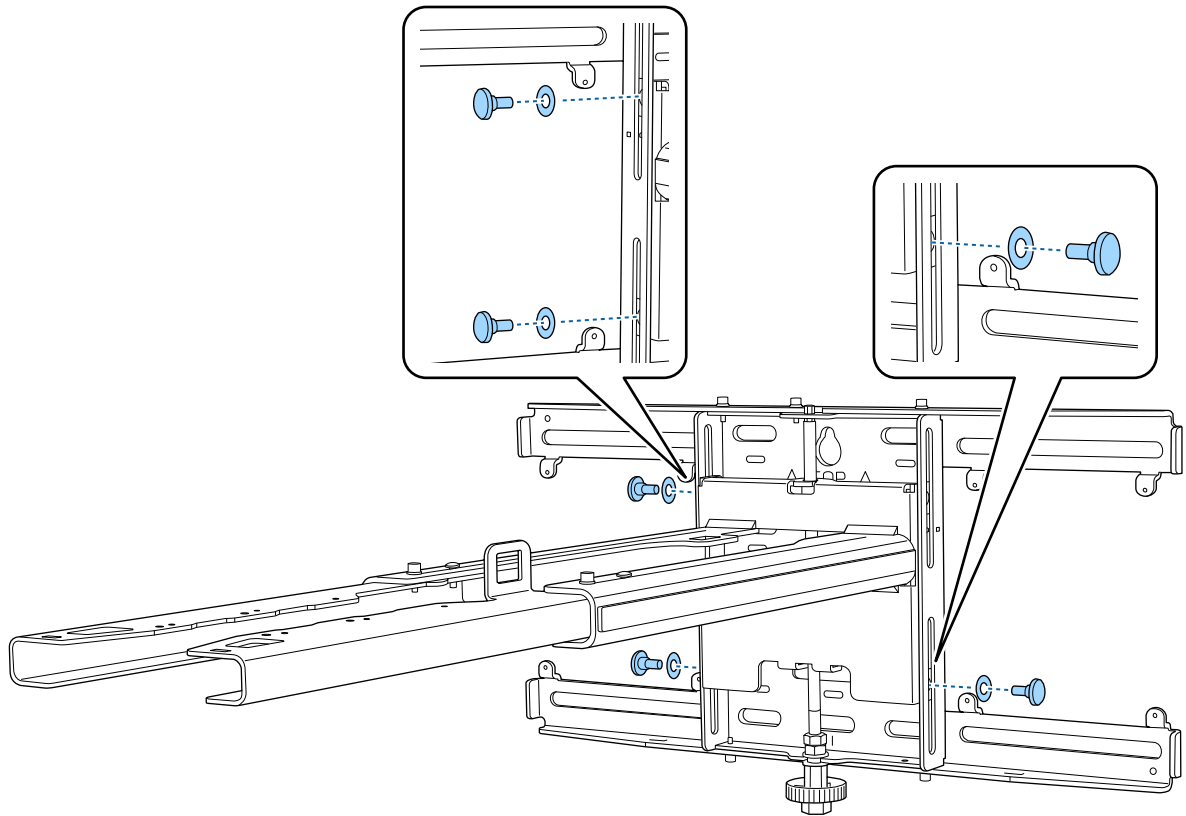
! Achtung

Achten Sie darauf, die Kabel nicht zwischen der Armeinheit und Wandplatte einzuklemmen.

5

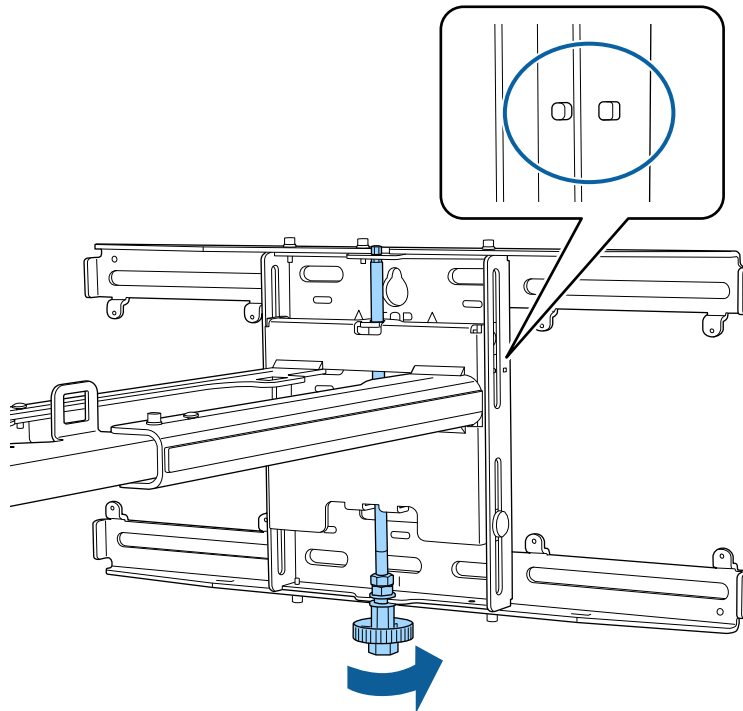
Armeinheit vorübergehend sichern

Sichern Sie drei Punkte mit den mitgelieferten M6-Schrauben (x 3).



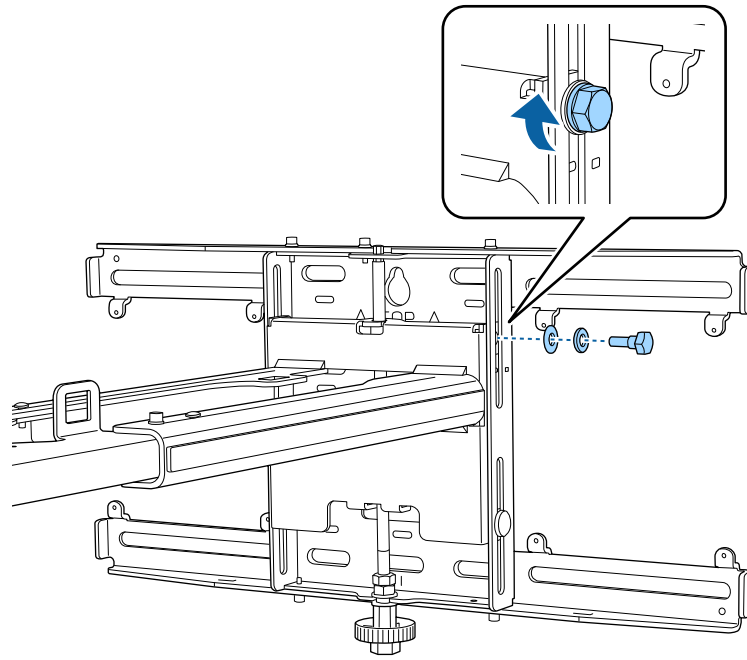
6

Passen Sie den vertikalen Gleiter mit dem Maulschlüssel an, um die Markierungen an Wandplatte und Armeinheit auszurichten.



7

M6-Schraube (x 1) zum Befestigen der Armeinheit festziehen

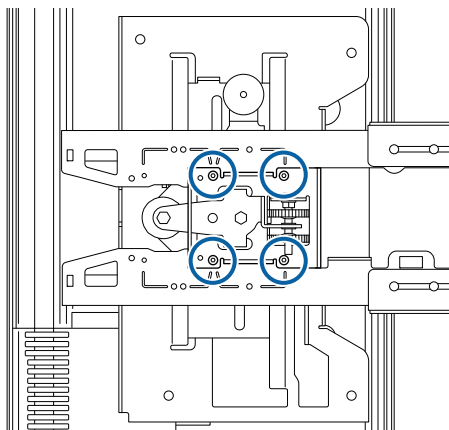


■ Einstelleinheit an der Armeinheit anbringen

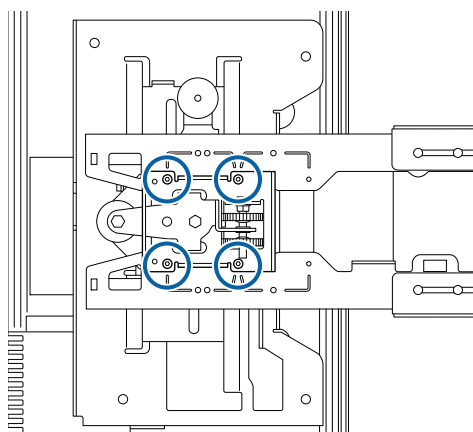
1 Installationsposition für die Einstelleinheit prüfen

Die Installationsposition ist an der Armeinheit markiert. Installieren Sie sie an einer geeigneten Position entsprechend der Größe der Leinwand, auf die Sie projizieren möchten.

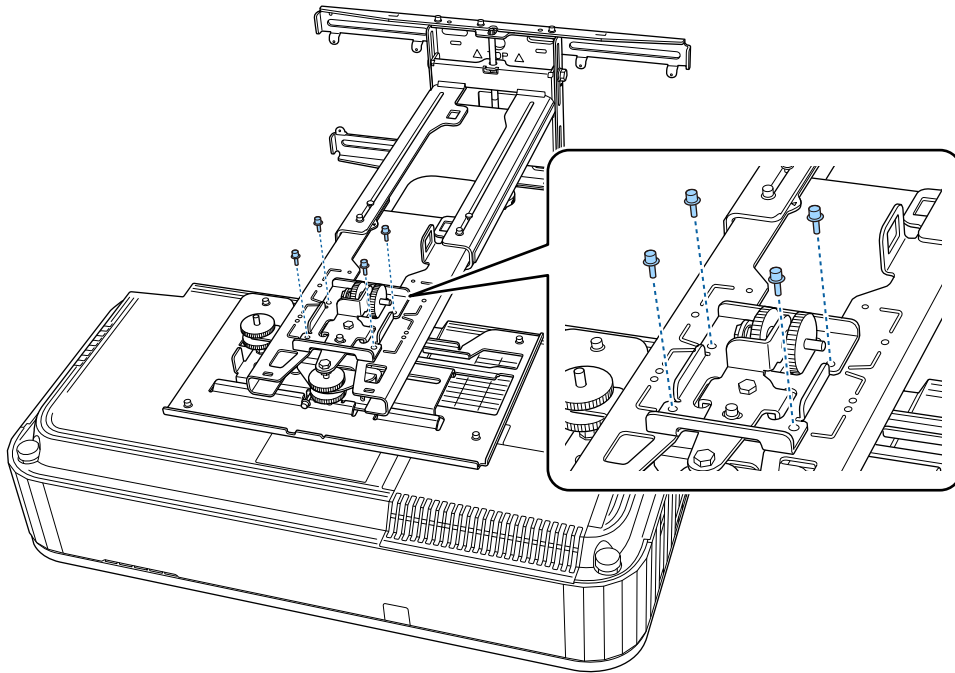
- Wenn ein projiziertes Bild kleiner als 117 Zoll ist: Installieren Sie das Gerät an der ○ -Markierung.



- Wenn ein projiziertes Bild größer oder gleich 117 Zoll ist: Installieren Sie das Gerät an der ○ ○ -Markierung.



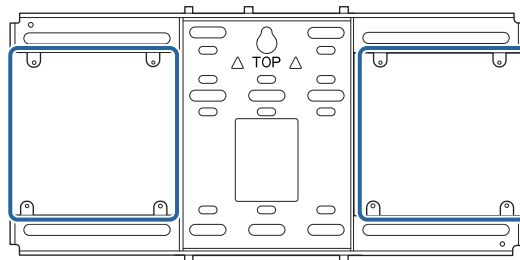
- Die Einstellereinheit mit den mitgelieferten Schrauben (M4 x 12 mm; x 4) an der Armeinheit sichern



- Die Kabel am Projektor anschließen
Schließen Sie zuletzt das Netzkabel an.

Peripheriegeräte anbringen

Bringen Sie den Mini- oder Stick-PC an der Mini-PC-Platte an und befestigen Sie ihn an der linken oder rechten Seite der Wandplatte.

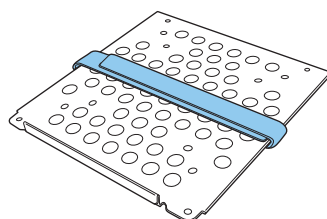


Bringen Sie ihn so an, dass die Abluftöffnungen des PCs nicht blockiert werden.

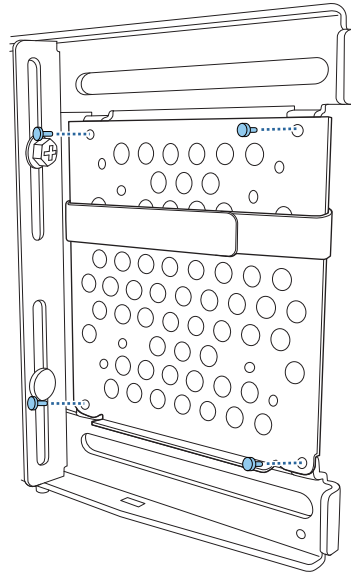
Wir empfehlen, den PC so zu installieren, dass sich die Abluftöffnungen an der Oberseite und die Zuluftöffnungen an der Unterseite befinden.

Bei Sicherung mit dem Mini-PC-Gurt

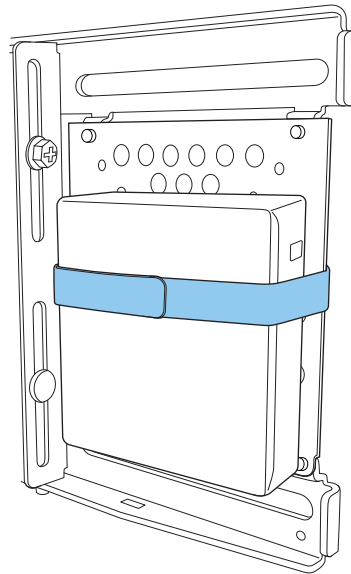
- Gurt um die Mini-PC-Platte wickeln



- 2 Sichern Sie die Mini-PC-Platte mit den mitgelieferten Schrauben (M3 x 6 mm; x 4) an der Wandplatte.



- 3 PC am unteren Rand der Mini-PC-Platte platzieren und mit dem Gurt sichern

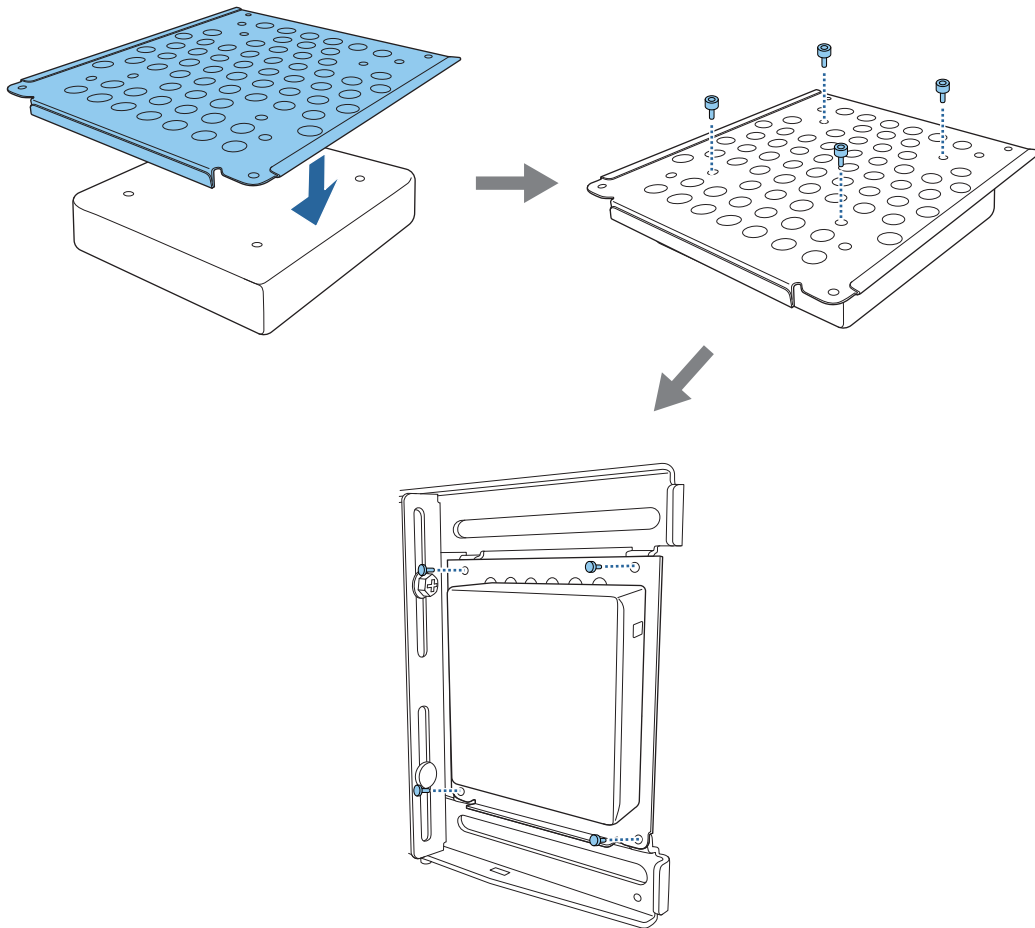


Bei Befestigung mit Schrauben

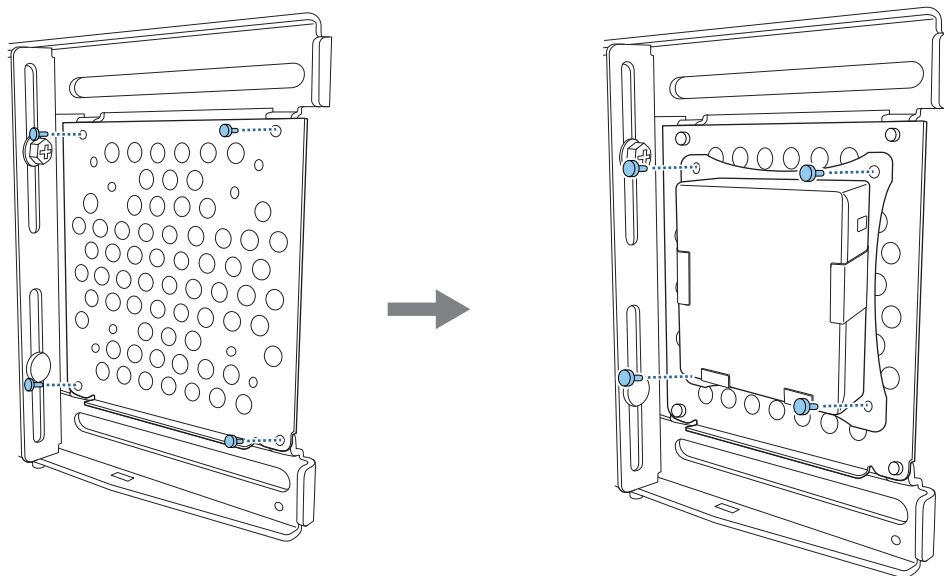
Je nach Form des Mini-PCs und Ausrichtung der Schraubenlöcher unterscheidet sich die Reihenfolge, in der die Teile installiert werden. Achten Sie darauf, zuvor die Installationsanweisungen zu prüfen.

Installationsbeispiel

- Sichern Sie die Mini-PC-Platte mit dem PC mithilfe der mitgelieferten Schrauben (M3 x 6 mm; x 4) an der Wandplatte.



- Sichern Sie die Mini-PC-Platte mit den mitgelieferten Schrauben (M3 x 6 mm; x 4) an der Wandplatte und installieren Sie dann den PC.



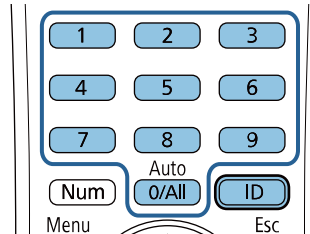
Position des projizierten Bildes anpassen

Sie können die Position des projizierten Bildes anhand einer der folgenden Methoden anpassen.



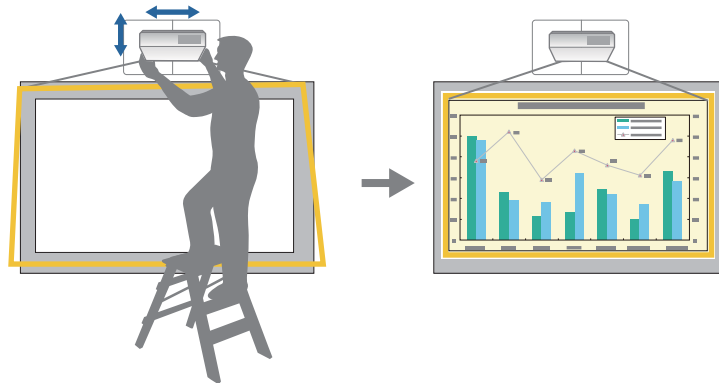
Wenn mehrere Projektoren in demselben Raum installiert sind, sollten Sie Projektor-IDs einrichten, damit keine Fernbedienungsstörungen auftreten.

Schalten Sie den Projektor ein und legen Sie die ID-Nummer des Projektors unter **Installation > Projektor ID** fest. Wenn Sie einen bestimmten Projektor bedienen möchten, halten Sie die Taste [ID] an der Fernbedienung gedrückt und drücken Sie die Taste, deren Nummer der Projektor-ID entspricht.



- Mittels Einstellungsplatte-Installationsanleitung anpassen ([S.50](#))

Passen Sie die Position der Einstellungsplatte entsprechend der angezeigten Anleitung an. Dies ist praktisch, wenn Sie unter Beibehaltung der Bildqualität Feinanpassungen an der Projektionsposition vornehmen möchten.

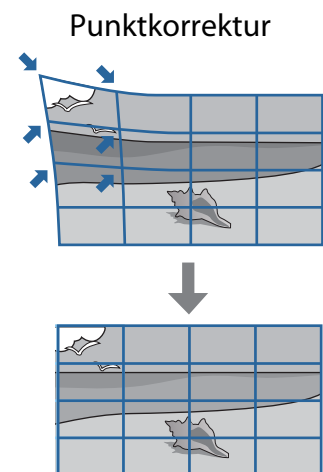
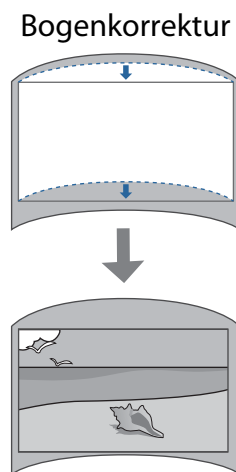
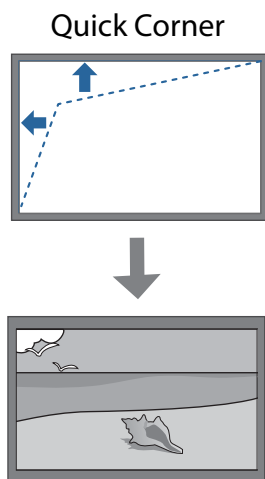


- Mit dem Ersteinrichtungsassistenten anpassen

Passen Sie die Projektionsposition mit dem Ersteinrichtungsassistent an, der angezeigt wird, wenn Sie den Projektor zum ersten Mal einschalten.

- Mit den Projektormenüs anpassen ([S.54](#))

Wählen Sie den Bereich, den Sie anpassen möchten, und korrigieren Sie das Bild manuell. Dies ist praktisch, wenn Sie nach mechanischen Anpassungen mittels Anleitung Feinanpassungen an der Projektionsposition vornehmen möchten.





- Bilder sind unmittelbar nach Einschalten des Projektors nicht stabil. Warten Sie nach Starten der Projektion mindestens 30 Minuten, bevor Sie das Bild anpassen.
- Der Projektor muss bei einer Raumtemperatur installiert und eingestellt werden, die der tatsächlich vorgesehenen Nutzungsumgebung gleicht. Wenn sich die Temperatur ändert, kann sich die Bildposition verlagern.
- Führen Sie die Sammeleinrichtung bei Einrichtung mehrerer Projektoren mit der Sammeleinrichtungsfunktion durch, bevor Sie das Projektionsbild anpassen.
- Wir empfehlen die mechanische Positionsanpassung der Einstellungsplatte zur Anpassung des Bildes, wenn Sie die Bildqualität beibehalten möchten.

Vorbereitungen vor der Anpassung

Der Ersteinrichtungsassistent wird angezeigt, wenn Sie den Projektor zum ersten Mal einschalten.

Verwenden Sie die Aufwärts-, Abwärts-, Links-, Rechts- und [Enter]-Tasten zur Einstellung von **Projektion**, **Sprache** und **Datum & Zeit**. Fahren Sie mit der Anpassung von Form und Position des projizierten Bildes wie erforderlich fort. Bei Bedarf können Sie zur Beschleunigung des Projektor-Startvorgangs **Schnellstart** aktivieren. Durch Aktivierung der Einstellung erhöht sich die Leistungsaufnahme im Bereitschaftsmodus.

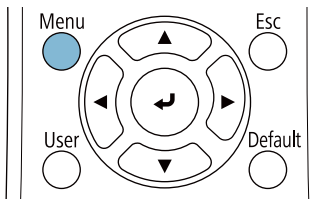
Mechanische Anpassung mit Einstellungsplatte-Installationsanleitung durchführen

Verwenden Sie die Anleitung zur Anpassung der Bildposition.

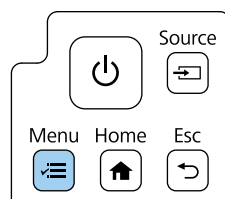
1

[Menu]-Taste drücken

Über die Fernbedienung



Über das Bedienfeld



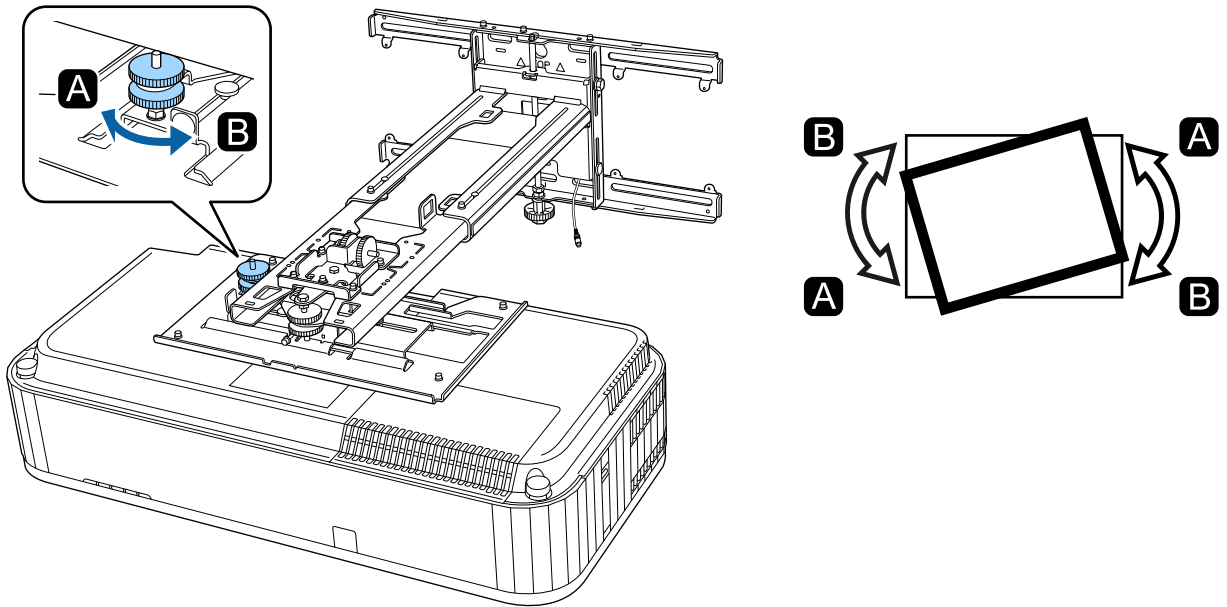
2

Einstellungsplatte-Installationsanleitung aus dem Menü **Installation** wählen

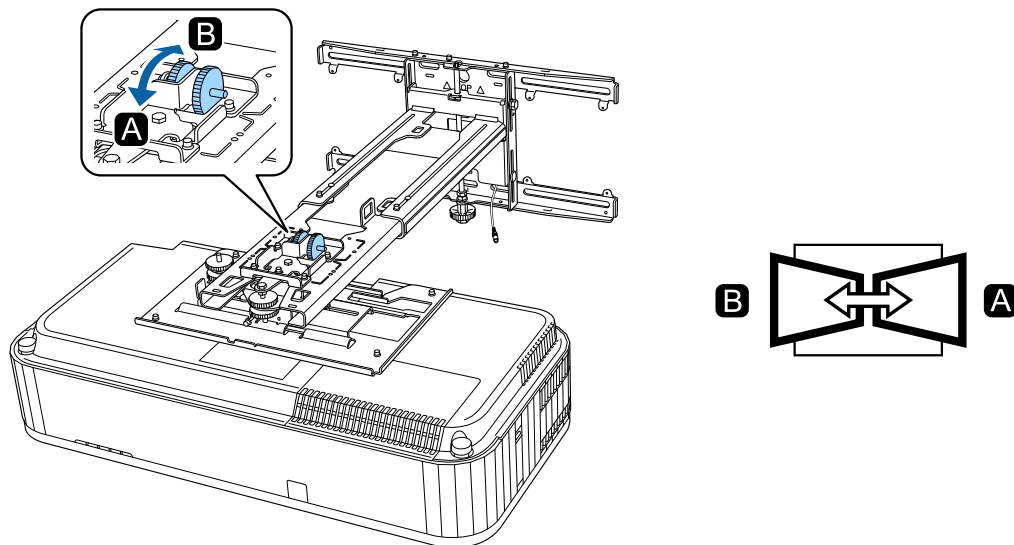
Häufig verwendete Ele...	Installation	
Bild	Feste Installation	Aus
Signal-I/O	Testbild	
Installation	Einstellungsplatte-Installatio...	
Display	Projektion	Front/Umgedrht
Betrieb	Geometriekorrektur	Punktkorrektur
Verwaltung	Geometriekorrektur-Assistent	
Netzwerk	M. Setting Assistant verbinden	
Multi-Projektion	Digitaler Zoom	▼
Speicher	Fernst.-Empfänger	Aus
ECO	Bildformat	16:9
Anfängliche/alle Einstel...	Hohenlagen-Modus	Aus
	Quelle	Screen Mirroring1
	Ausblenden	
	Auf Standard zurücksetzen	
	Einstellungen für Videokonfe...	
	Erneut installieren	
	Installation-Einstellungen zur...	

Sie sehen den Anleitungsbildschirm.

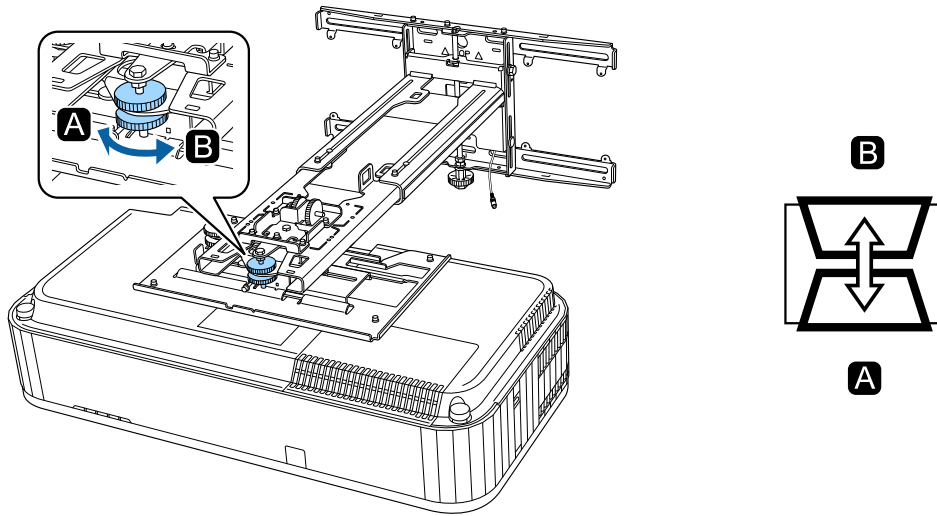
- 3** Einstellregler ① in der Installationsanleitung zur Anpassung der horizontalen Drehung drehen



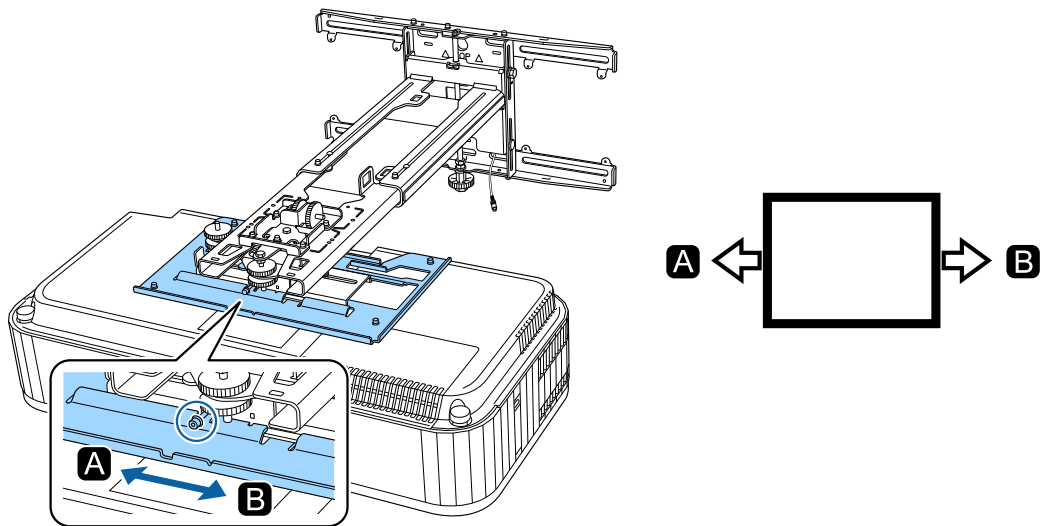
- 4** M4-Schraube lösen, dann den Einstellregler ② in der Installationsanleitung zur Anpassung der horizontalen Drehung drehen



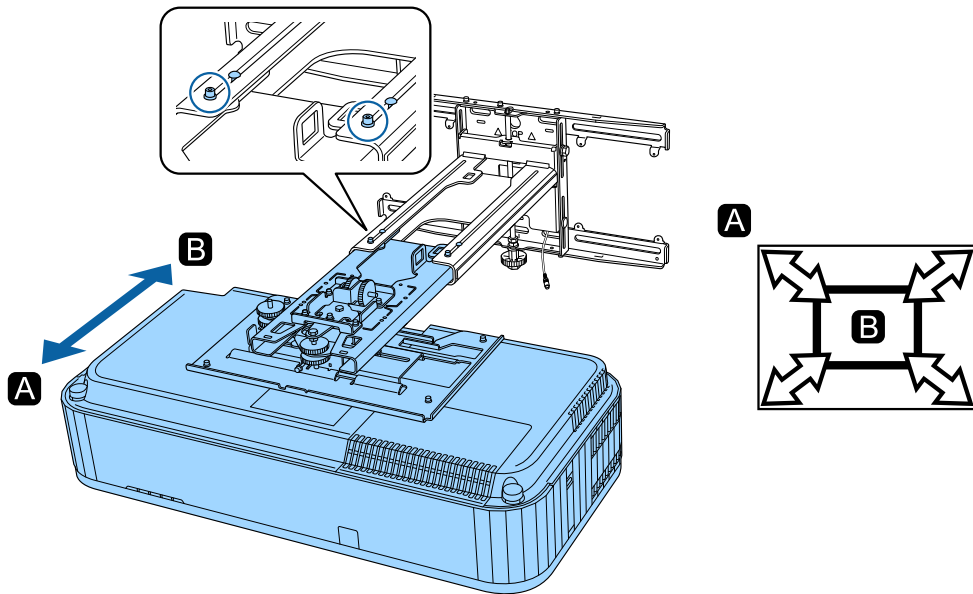
- 5 Einstellregler ③ in der Installationsanleitung zur Anpassung der vertikalen Neigung drehen



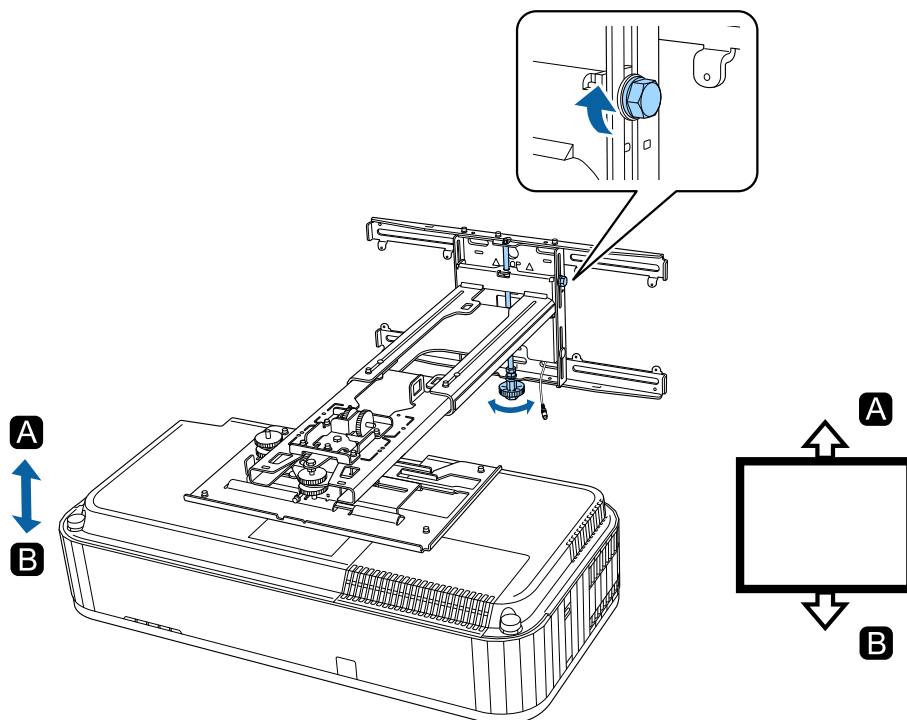
- 6 M4-Schraube lösen, dann den horizontalen Gleiter anpassen



- 7 M4-Schrauben (x 2) lösen, dann vorwärts/rückwärts gerichtete Schiebeverstellung anpassen



- 8 M6-Schraube lösen, dann den vertikalen Gleiter anpassen

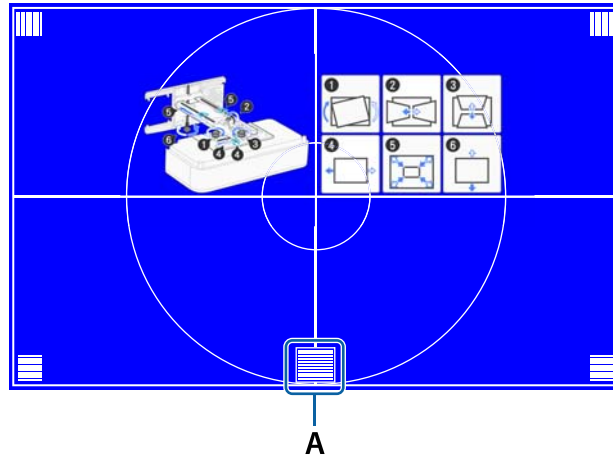


- 9 Die in den Schritten 3 bis 8 gelösten Schrauben und Bolzen erneut anziehen

 **Warnung**

Ziehen Sie alle Schrauben fest an. Anderenfalls kann das Produkt herunterfallen und Verletzungen oder Sachschäden verursachen.

10 Fokus von Position A in der folgenden Abbildung anpassen



11 Bei Abschluss der Anpassung zum Ausblenden der Anleitung die [Esc]-Taste an der Fernbedienung oder am Bedienfeld drücken

Mit den Projektormenüs anpassen

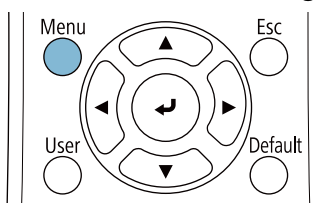


- Sie können angepasste Werte in **Speicher** aus dem Menü **Geometriekorrektur** speichern.
- Stellen Sie vor der Anpassung zunächst Bildformat und Bildschirmposition ein. Wenn Sie nach Durchführung von Korrekturen Bildformat oder Bildschirmposition ändern, werden die Korrekturen zurückgesetzt.

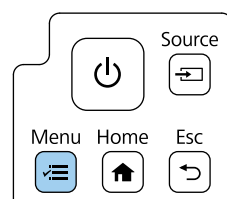
Bogenkorrektur

1 [Menu]-Taste drücken

Über die Fernbedienung

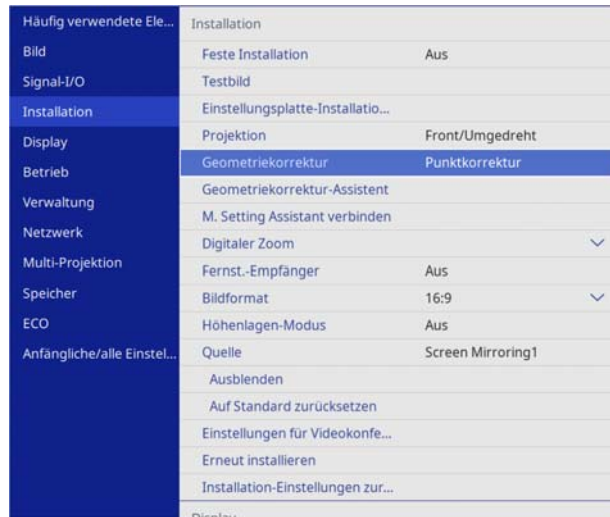


Über das Bedienfeld



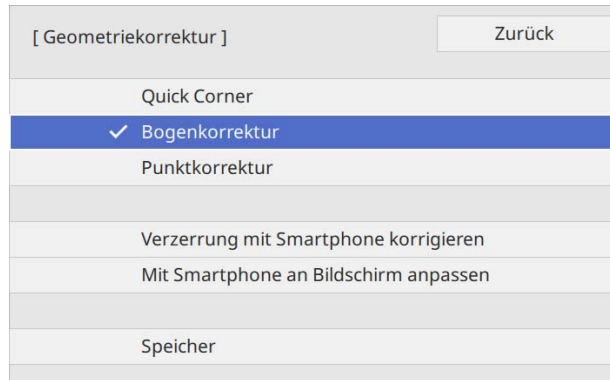
2

Geometriekorrektur aus dem **Installation**-Menü wählen



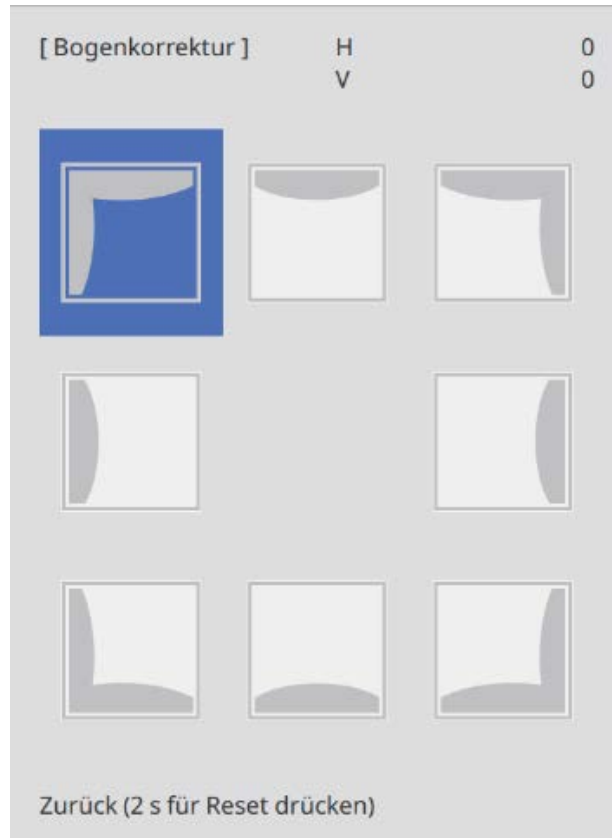
3

Bogenkorrektur wählen



4

Seite wählen, die Sie korrigieren möchten, und Anpassungen vornehmen



Wenn Sie einen nicht anpassbaren Bereich erreichen, sehen Sie die Meldung **Kann sich nicht mehr bewegen.**

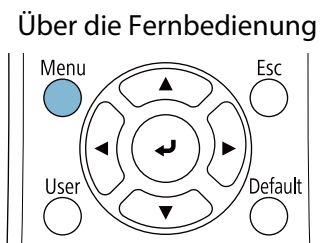
5

Bei Abschluss der Anpassung zum Fertigstellen der Anpassung die [Esc]-Taste an der Fernbedienung oder am Bedienfeld drücken

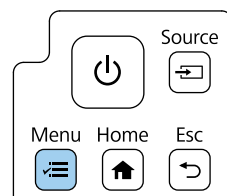
Quick Corner

1

[Menu]-Taste drücken

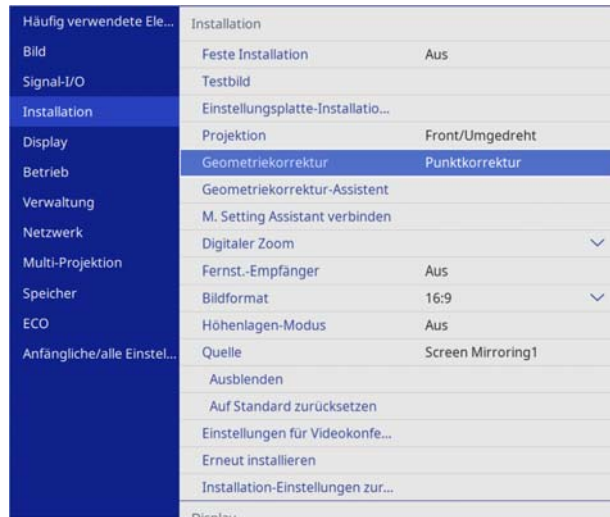


Über das Bedienfeld



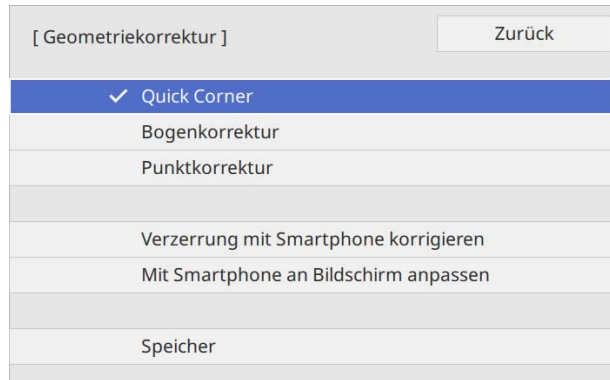
2

Geometriekorrektur aus dem **Installation**-Menü wählen



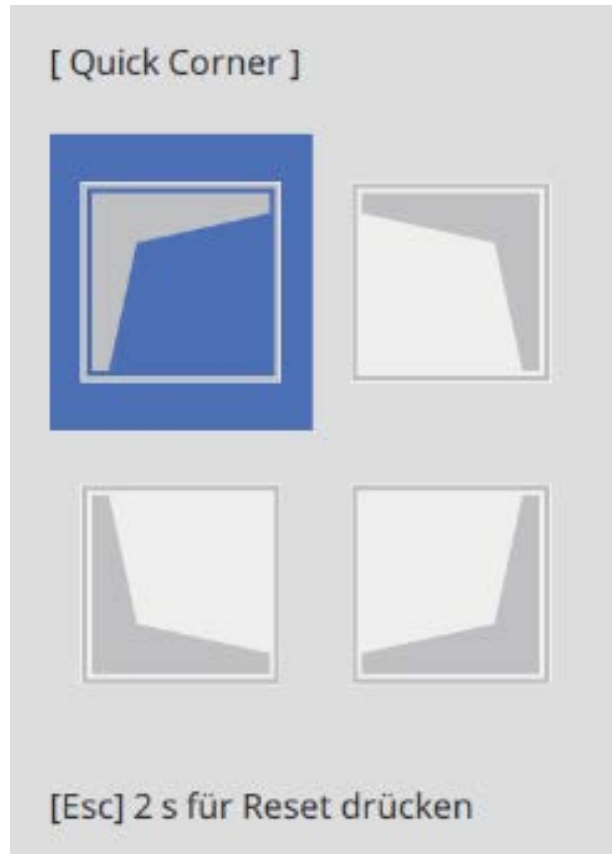
3

Quick Corner wählen



4

Seite wählen, die Sie korrigieren möchten, und Anpassungen vornehmen



Wenn Sie einen nicht anpassbaren Bereich erreichen, sehen Sie die Meldung **Kann sich nicht mehr bewegen**.



Drücken Sie während der Anpassung der Seiten die Tasten [1], [3], [7] und [9] an der Fernbedienung zur Auswahl der Seite, die Sie anpassen möchten.

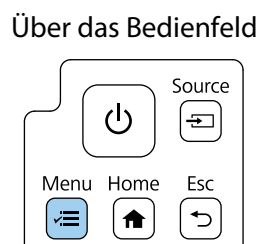
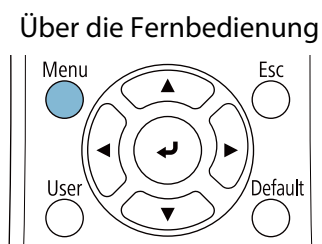
5

Bei Abschluss der Anpassung zum Fertigstellen der Anpassung die [Esc]-Taste an der Fernbedienung oder am Bedienfeld drücken

Punktkorrektur

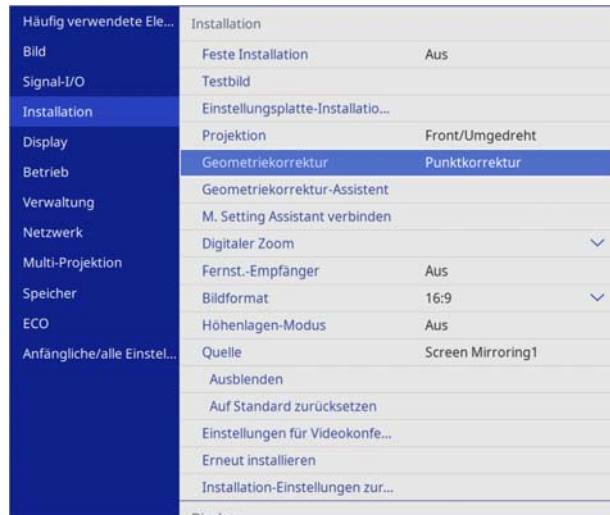
1

[Menu]-Taste drücken



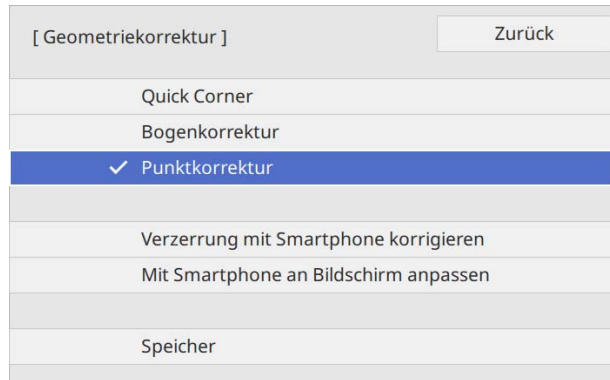
2

Geometriekorrektur aus dem **Installation**-Menü wählen



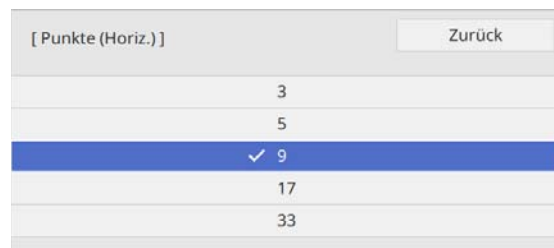
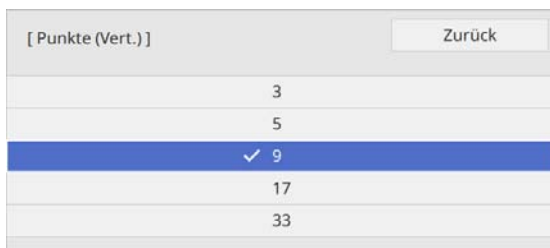
3

Punktkorrektur wählen



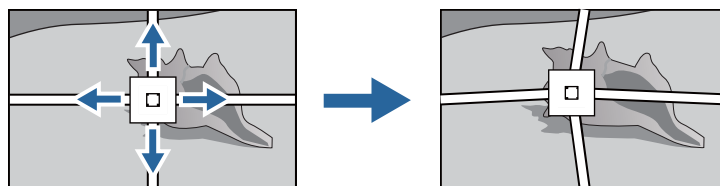
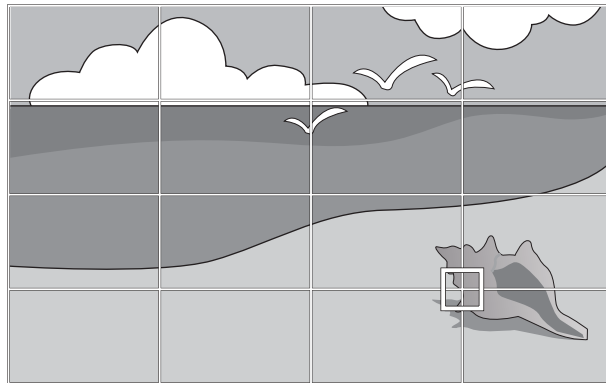
4

Wählen Sie **Punkte (Vert.)** und **Punkte (Horiz.)** und stellen Sie dann die Anzahl der Raster ein



5

Punkte wählen, die Sie korrigieren möchten, und Anpassungen vornehmen



Wenn das Raster schwer zu sehen ist, verwenden Sie zur Änderung der Rasterfarbe **Farbe des Musters**.

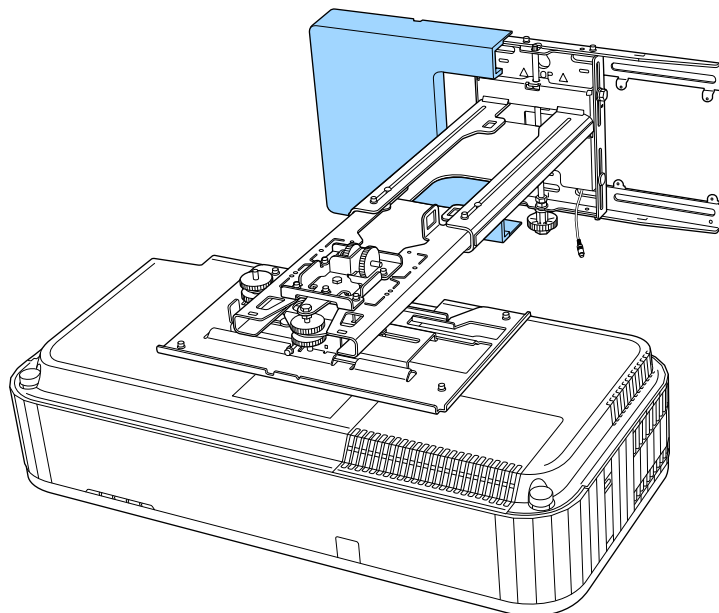
6

Bei Abschluss der Anpassung zum Fertigstellen der Anpassung die [Esc]-Taste an der Fernbedienung oder am Bedienfeld drücken

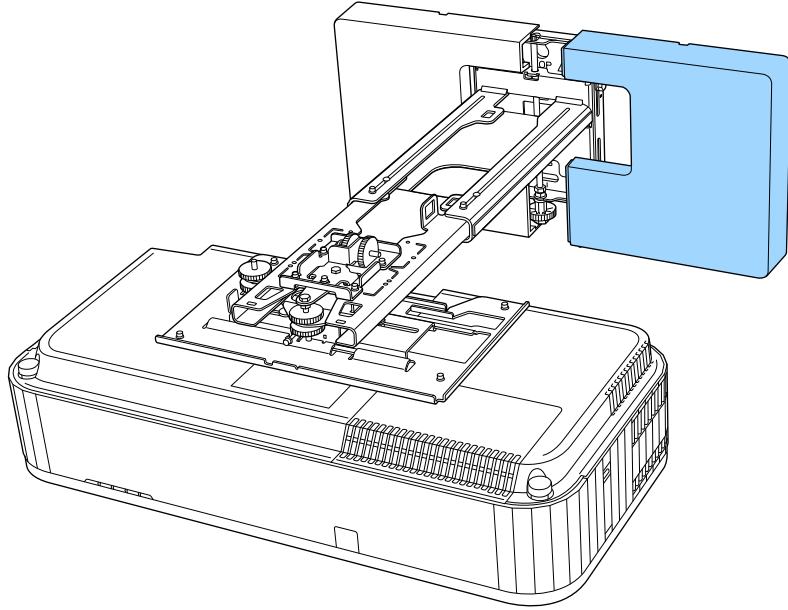
Abdeckungen anbringen

1

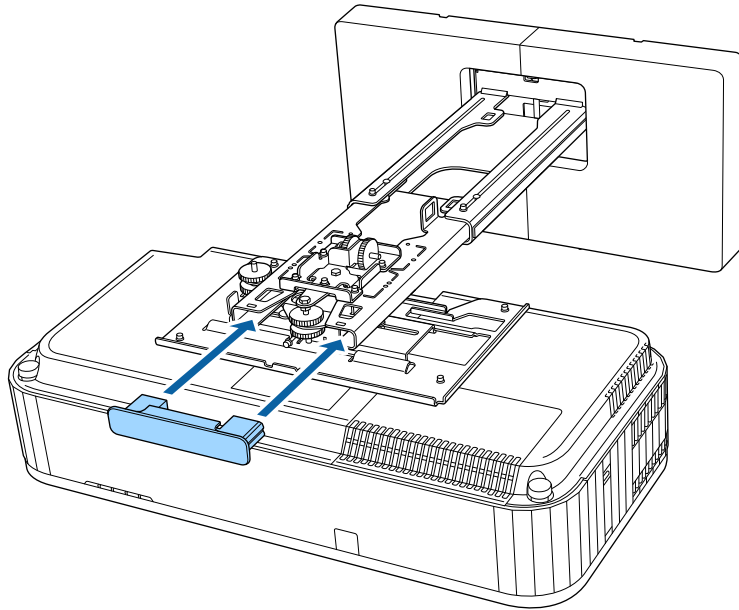
Linke Wandplattenabdeckung anbringen



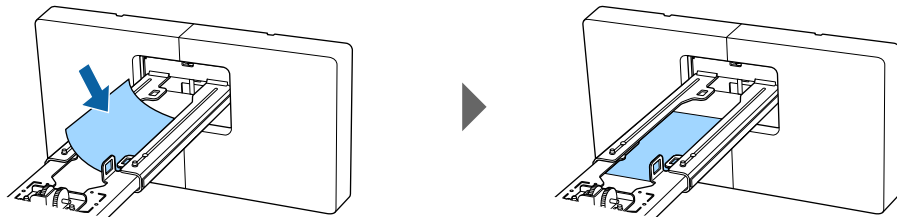
2 Rechte Wandplattenabdeckung anbringen



3 Abschlusskappe an der Armeinheit befestigen

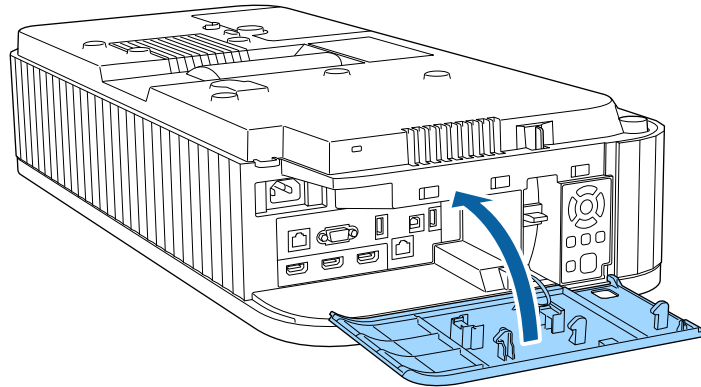


Wenn Sie sich Sorgen wegen der Einkerbung im Arm machen, kleben Sie den mitgelieferten Verdeckungsaufkleber darauf.



4

Seitliche Abdeckung am Projektor anbringen



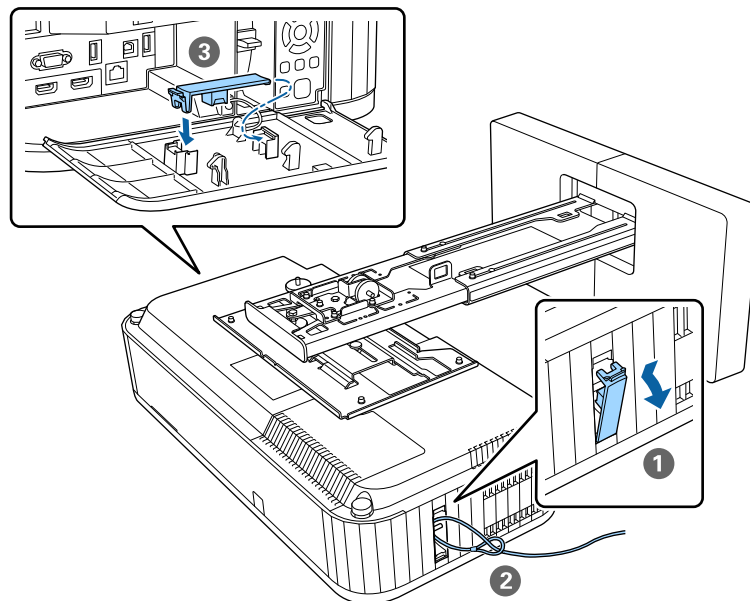
Befestigen eines Sicherheitskabels

Bringen Sie bei Bedarf ein Sicherheitskabel als Sicherheitsmaßnahme an.

- Kabel an der Anschlussstelle für ein Sicherheitskabel anbringen

Entfernen Sie die Abdeckung der Anschlussstelle für ein Sicherheitskabel, und bringen Sie dann ein Kabel an der Anschlussstelle für ein Sicherheitskabel am Projektor an.

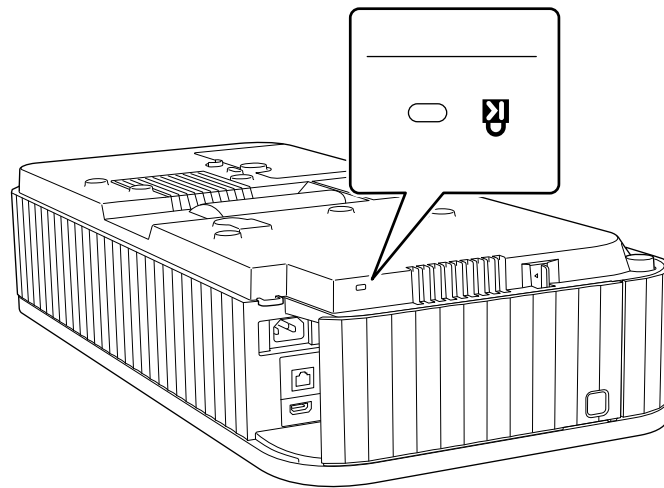
Sie können die Abdeckung der Anschlussstelle für ein Sicherheitskabel an der Rückseite der seitlichen Abdeckung anbringen, damit sie nicht verlorengeht.



- Ein Sicherheitskabel von Kensington installieren

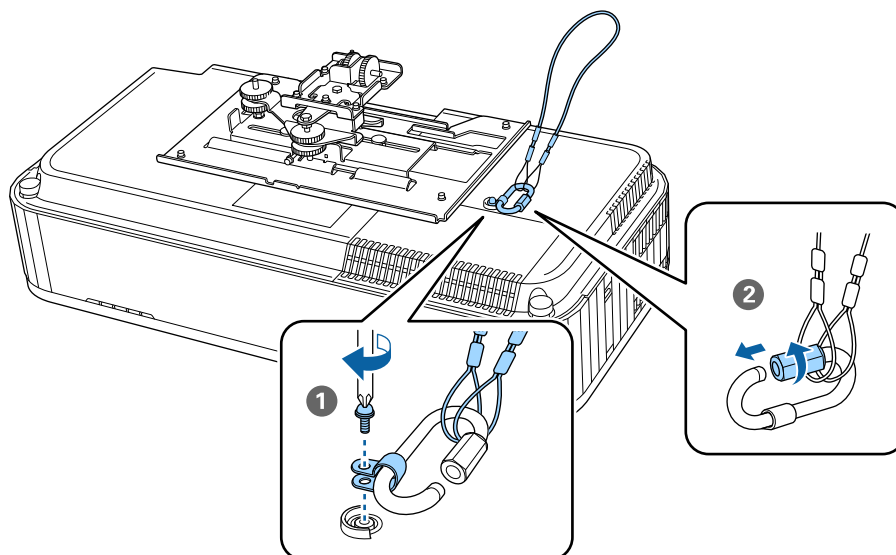
Der Sicherheitsschlitz an diesem Produkt ist mit dem von Kensington hergestellten Microsaver Security System kompatibel. Nachfolgend finden Sie weitere Informationen zum Microsaver Security System.

<http://www.kensington.com/>



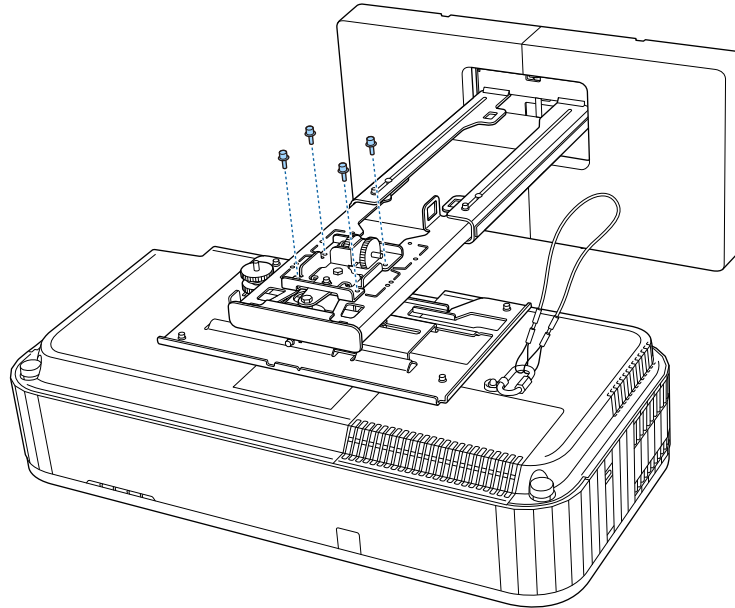
Sicherheitskabel anbringen

- 1 Bringen Sie Karabiner und Sicherheitskabel mit Hilfe der Klemme an der Unterseite des Projektors an



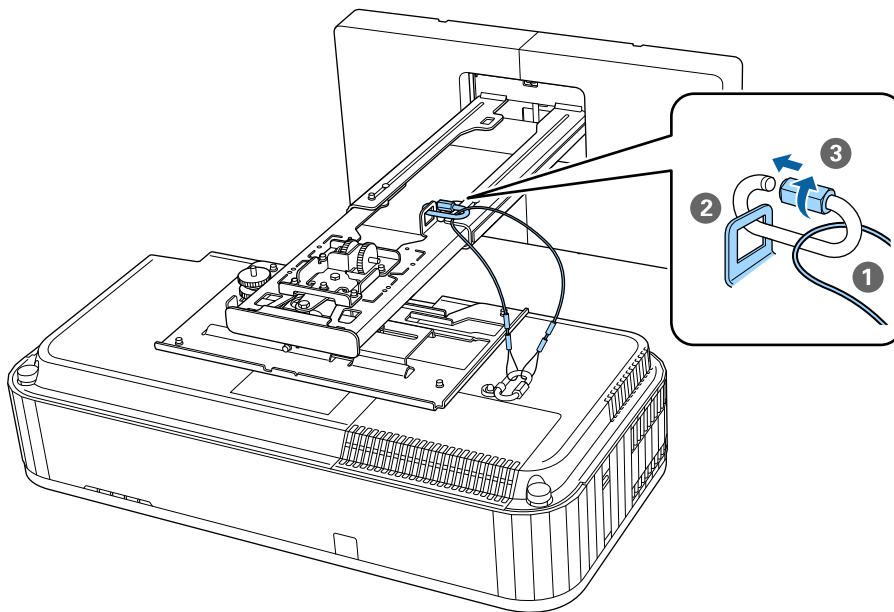
2

Platzieren Sie den Projektor in der Armeinheit und ziehen Sie die Schrauben fest.



3

Bringen Sie einen Karabiner am Loch im Armabschnitt der Armeinheit an und führen Sie das Sicherheitskabel hindurch.



Sammeleinrichtungsfunktion

Nach Festlegung der Projektormenüeinstellungen für einen Projektor können Sie die Einstellungen auf andere Projektoren kopieren (Sammeleinrichtungsfunktion). Die Sammeleinrichtungsfunktion ist nur bei Projektoren mit derselben Modellnummer verfügbar.

Verwenden Sie eine der folgenden Methoden.

- Einrichtung über ein USB-Flash-Laufwerk.
- Einrichtung durch Verbindung von Computer und Projektor über ein USB-Kabel.
- Konfigurieren Sie Einstellungen mit Epson Projector Management.

Diese Anleitung erklärt die Methoden via USB-Flash-Laufwerk und USB-Kabel.

Einzelheiten zur Konfiguration von Einstellungen mit Epson Projector Management finden Sie in der *Bedienungsanleitung zu Epson Projector Management*.



- Wenn Sie die folgenden Einstellungen nicht kopieren möchten, setzen Sie **Batch-Setup-Bereich auf Beschränkt**.
 - **Kennwortschutz**
 - **EDID** aus dem Menü **Signal-I/O**
 - **Netzwerk**-Menü
- Führen Sie die Sammeleinrichtung durch, bevor Sie die Position der Projektoren anpassen. Die Sammeleinrichtung kopiert Einstellwerte für das projizierte Bild, wie Geometriekorrektur. Falls die Sammeleinrichtung nach Anpassung der Position der Projektoren durchgeführt wird, können sich die vorgenommenen Einstellungen ändern.
- Durch Einsatz der Sammeleinrichtungsfunktion wird das registrierte Nutzerlogo für die anderen Projektoren kopiert. Registrieren Sie keine vertraulichen Informationen als Nutzerlogo.



Achtung

Die Durchführung der Sammeleinrichtung liegt in der Verantwortung des Kunden. Falls die Sammeleinrichtung aufgrund eines Vorfalls wie bspw. eines Stromausfalls oder Kommunikationsfehlers fehlschlägt, muss der Kunde etwaige anfallende Reparaturkosten tragen.

Über ein USB-Flash-Laufwerk einrichten

Dieser Abschnitt erklärt, wie Sie die Sammeleinrichtung über ein USB-Flash-Laufwerk durchführen.



- Verwenden Sie ein USB-Flash-Laufwerk im FAT-Format.
- Die Sammeleinrichtungsfunktion kann nicht über USB-Flash-Laufwerke verwendet werden, die Sicherheitsfunktionen beinhalten. Verwenden Sie ein USB-Flash-Laufwerk ohne Sicherheitsfunktionen.
- Die Sammeleinrichtungsfunktion kann nicht über USB-Kartenleser oder USB-Festplatten erfolgen.

■ Einstellungen auf dem USB-Flash-Laufwerk speichern

- 1 Trennen Sie das Netzkabel vom Projektor und stellen sicher, dass alle Projektoranzeigen erloschen sind

2

Verbinden Sie das USB-Flash-Laufwerk mit dem USB-A-Port des Projektors

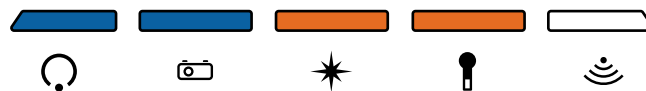


- Schließen Sie das USB-Flash-Laufwerk direkt am Projektor an. Falls das USB-Flash-Laufwerk über einen USB-Hub mit dem Projektor verbunden wird, werden die Einstellungen möglicherweise nicht richtig gespeichert.
- Schließen Sie ein leeres USB-Flash-Laufwerk an. Falls das USB-Flash-Laufwerk andere Daten als die Sammeleinrichtungsdatei enthält, werden die Einstellungen möglicherweise nicht richtig gespeichert.
- Der Dateiname der Sammeleinrichtungsdatei lautet PJCONFDATA.bin. Falls Sie den Dateinamen ändern möchten, fügen Sie Text hinter PJCONFDATA ein. Bei Änderung des PJCONFDATA-Abschnitts des Dateinamens kann der Projektor die Datei möglicherweise nicht richtig erkennen.
- Sie können bei dem Dateinamen nur Ein-Byte-Zeichen verwenden.

3

Beim Gedrückthalten der [Esc]-Taste an der Fernbedienung oder am Bedienfeld das Netzkabel am Projektor anschließen

Die Anzeigen Power und Status werden blau, und die Anzeigen Laser und Temp werden orange. Wenn alle Projektoranzeige leuchten, lassen Sie die [Esc]-Taste los.



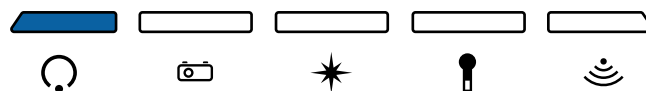
Wenn alle Anzeigen zu blinken beginnen, wird die Sammeleinrichtungsdatei geschrieben.



Achtung

- Trennen Sie das Netzkabel nicht vom Projektor, während die Datei geschrieben wird. Falls das Netzkabel getrennt wird, startet der Projektor möglicherweise nicht richtig.
- Trennen Sie das USB-Flash-Laufwerk nicht vom Projektor, während die Datei geschrieben wird. Falls das USB-Flash-Laufwerk getrennt ist, startet der Projektor möglicherweise nicht richtig.

Wenn das Schreiben normal abgeschlossen wurde, schaltet sich der Projektor aus und nur die Power-Anzeige leuchtet blau.



Entfernen Sie das USB-Flash-Laufwerk, nachdem sich das Gerät abgeschaltet hat.

Gespeicherte Einstellungen auf andere Projektoren kopieren

1

Trennen Sie das Netzkabel vom Projektor und stellen sicher, dass alle Projektoranzeigen erloschen sind

2

USB-Flash-Laufwerk mit der gespeicherten Sammeleinrichtungsdatei am USB-A-Port des Projektors anschließen



Speichern Sie ausschließlich Sammeleinrichtungsdateien auf dem USB-Flash-Laufwerk. Falls das USB-Flash-Laufwerk andere Daten als die Sammeleinrichtungsdatei enthält, werden die Einstellungen möglicherweise nicht richtig kopiert.

3 Beim Gedrückthalten der [Menu]-Taste an der Fernbedienung oder am Bedienfeld das Netzkabel am Projektor anschließen

Die Anzeigen Power und Status werden blau, und die Anzeigen Laser und Temp werden orange.

Wenn alle Projektoranzeigen leuchten, lassen Sie die [Menu]-Taste los. Die Anzeigen leuchten etwa 75 Sekunden auf.

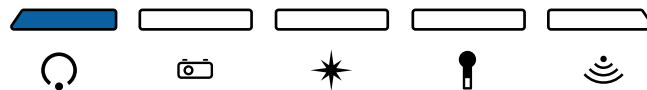


Wenn alle Anzeigen zu blinken beginnen, werden die Einstellungen geschrieben.

Achtung

- Trennen Sie das Netzkabel nicht vom Projektor, während die Einstellungen geschrieben wird. Falls das Netzkabel getrennt wird, startet der Projektor möglicherweise nicht richtig.
- Trennen Sie das USB-Flash-Laufwerk nicht vom Projektor, während die Einstellungen geschrieben wird. Falls das USB-Flash-Laufwerk getrennt ist, startet der Projektor möglicherweise nicht richtig.

Wenn das Schreiben normal abgeschlossen wurde, schaltet sich der Projektor aus und nur die Power-Anzeige leuchtet blau.



Entfernen Sie das USB-Flash-Laufwerk, nachdem sich das Gerät abgeschaltet hat.

Durch Verbindung von Computer und Projektor über ein USB-Kabel einrichten



Folgende Betriebssysteme unterstützen die Sammeleinrichtungsfunktion.

- Windows 10 und aktueller
- macOS 10.13.x und aktueller

Einstellungen auf einem Computer speichern

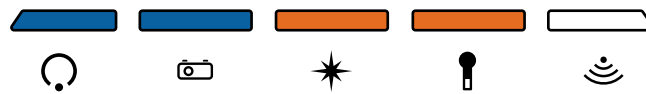
1 Trennen Sie das Netzkabel vom Projektor und stellen sicher, dass alle Projektoranzeigen erloschen sind

2 USB-Port des Computers und USB-B-Port des Projektors mit einem USB-Kabel verbinden

3

Beim Gedrückthalten der [Esc]-Taste an der Fernbedienung oder am Bedienfeld das Netzkabel am Projektor anschließen

Die Anzeigen Power und Status werden blau, und die Anzeigen Laser und Temp werden orange. Wenn alle Projektoranzeigen leuchten, lassen Sie die [Esc]-Taste los.



Der Projektor wird vom Computer als Wechseldatenträger erkannt.

4

Wechseldatenträger öffnen und die Sammeleinrichtungsdatei (PJCONFDATA.bin) auf dem Computer speichern



Falls Sie den Namen der Sammeleinrichtungsdatei ändern möchten, fügen Sie Text hinter PJCONFDATA ein. Bei Änderung des PJCONFDATA-Abschnitts des Dateinamens kann der Projektor die Datei möglicherweise nicht richtig erkennen. Sie können bei dem Dateinamen nur Ein-Byte-Zeichen verwenden.

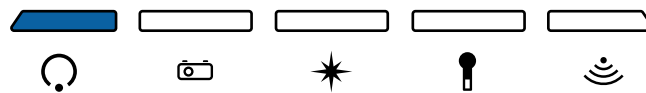
5

„USB-Gerät auswerfen“ an Ihrem Computer durchführen, dann das USB-Kabel trennen



Führen Sie bei Verwendung eines Mac „EPSON_PJ auswerfen“ durch.

Der Projektor schaltet sich aus und nur die Power-Anzeige leuchtet blau.



■ Gespeicherte Einstellungen auf andere Projektoren kopieren

1

Trennen Sie das Netzkabel vom Projektor und stellen sicher, dass alle Projektoranzeigen erloschen sind

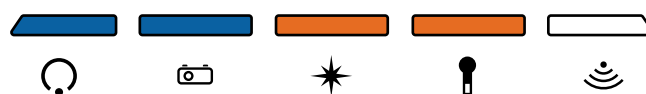
2

USB-Port des Computers und USB-B-Port des Projektors mit einem USB-Kabel verbinden

3


Beim Gedrückthalten der [Menu]-Taste an der Fernbedienung oder am Bedienfeld das Netzkabel am Projektor anschließen

Die Anzeigen Power und Status werden blau, und die Anzeigen Laser und Temp werden orange. Wenn alle Projektoranzeigen leuchten, lassen Sie die [Menu]-Taste los.




Der Projektor wird vom Computer als Wechseldatenträger erkannt.

4 Auf Ihrem Computer gespeicherte Sammeleinrichtungsdatei (PJCONFDATA.bin) in das Stammverzeichnis des Wechseldatenträgers kopieren

 Kopieren Sie keine anderen Dateien und Ordner als die Sammeleinrichtungsdatei auf den Wechseldatenträger.

5 „USB-Gerät auswerfen“ an Ihrem Computer durchführen, dann das USB-Kabel trennen

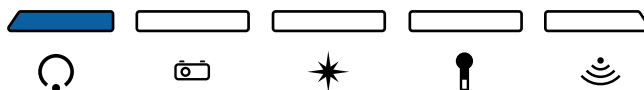
 Führen Sie bei Verwendung eines Mac „EPSON_PJ auswerfen“ durch.

Wenn alle Anzeigen zu blinken beginnen, werden die Einstellungen geschrieben.


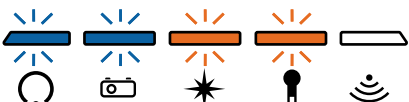
 **Achtung**

Trennen Sie das Netzkabel nicht vom Projektor, während die Einstellungen geschrieben wird. Falls das Netzkabel getrennt wird, startet der Projektor möglicherweise nicht richtig.

Wenn das Schreiben normal abgeschlossen wurde, schaltet sich der Projektor aus und nur die Power-Anzeige leuchtet blau.

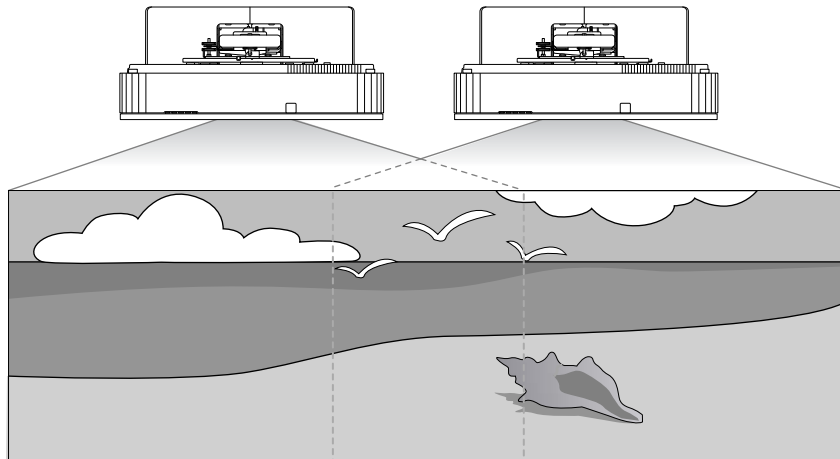


Wenn die Einrichtung fehlschlägt

Prüfen	Lösung
<p>Blinken die Anzeigen Laser und Temp schnell orange?</p> 	<p>Möglicherweise ist die Sammeleinrichtungsdatei beschädigt oder USB-Flash-Laufwerk bzw. USB-Kabel sind nicht richtig angeschlossen. Trennen Sie USB-Flash-Laufwerk oder USB-Kabel; ziehen Sie das Netzkabel des Projektors, schließen Sie es wieder an und versuchen es dann noch einmal.</p>
<p>Leuchten die Anzeigen Power und Status blau, während die Anzeigen Laser und Temp schnell orange blinken?</p> 	<p>Möglicherweise ist das Schreiben der Einstellungen fehlgeschlagen und es liegt ein Fehler in der Projektor-Firmware vor. Stoppen Sie die Verwendung des Projektors, ziehen Sie den Netzstecker aus der Steckdose und wenden Sie sich an Epson.</p>

Mehrere Projektoren nebeneinander installieren (Multi-Projektion)

Sie können zur Projektion eines großen Bildes mehrere Projektoren nebeneinander installieren (Multi-Projektion).



Stellen Sie bei der Durchführung einer Multi-Projektion Verbindungen her und nehmen Sie die erforderlichen Einstellungen in der folgenden Reihenfolge vor.



Wenn Sie Einstellungen für Multi-Projektion vornehmen, sollten Sie **Betrieb - Schlaf-Modus** über das Projektormenü auf **Aus** einstellen.

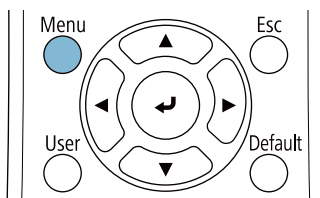
- 1 Kabel anschließen (☞ S.9)
- 2 Projektor ID einstellen (☞ S.70)
- 3 Multi-Projektion-Verbindungseinstellungen (☞ S.72)
- 4 HDMI-Link-Einstellungen (☞ S.73)
- 5 Multi-Projektion-Bildeinstellungen (☞ S.74)

Projektor ID einstellen

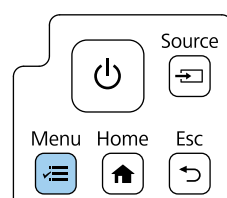
1

Projektor einschalten, dann die [Menu]-Taste drücken

Über die Fernbedienung

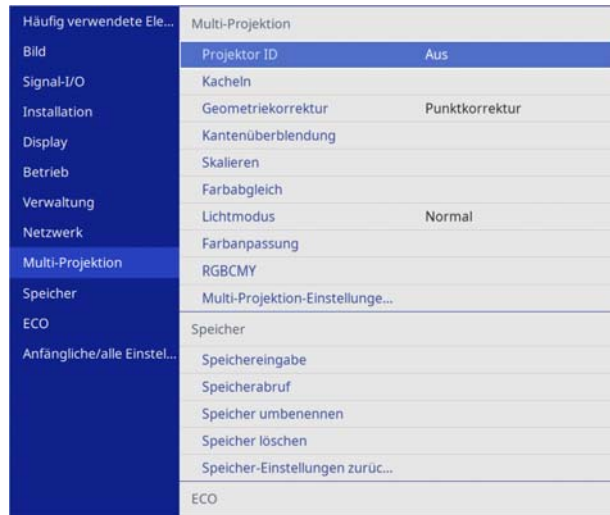


Über das Bedienfeld



2

Projektor ID aus dem Menü **Multi-Projektion** wählen



3

ID-Nummer des Projektors wählen



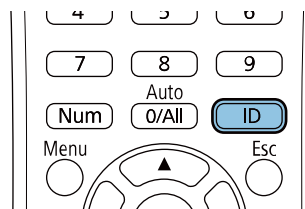
4

Zum Schließen des Menüs die [Esc]-Taste drücken

Wiederholen Sie die Schritte 1 bis 4 für die verbleibenden Projektoren.

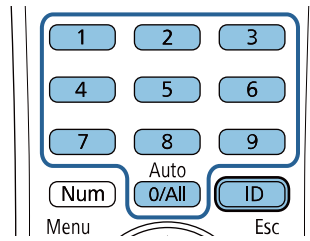
5

Richten Sie die Fernbedienung auf den Projektor, den Sie bedienen möchten; drücken Sie dann die [ID]-Taste



Die aktuelle ID-Nummer wird auf der Projektionsfläche angezeigt.

6 Geben Sie die Projektor ID des Projektors ein, den Sie bedienen möchten, während Sie die [ID]-Taste gedrückt halten



Die Steuerung mittels Fernbedienung wird bei dem Projektor mit der ausgewählten ID aktiviert.



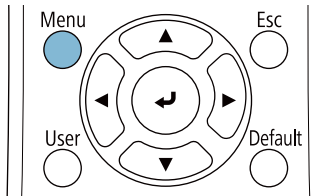
- Wenn **Projektor ID** auf **Aus** gesetzt ist, können Sie den Projektor unabhängig von der mit Hilfe der Fernbedienung ausgewählten ID per Fernbedienung steuern.
- Wenn die Fernbedienungs-ID auf 0 eingestellt ist, können Sie alle Projektoren unabhängig von der Projektor-ID-Einstellung bedienen.
- Die gleichzeitige Verwendung mehrerer Fernbedienungen kann eine versehentliche Bedienung aufgrund von Infrarotstörungen verursachen.

Multi-Projektion-Verbindungseinstellungen

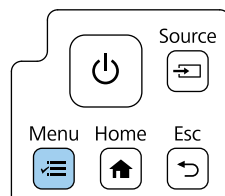
Nehmen Sie bei allen verbundenen Projektoren die folgenden Einstellungen vor.

1 [Menu]-Taste drücken

Über die Fernbedienung



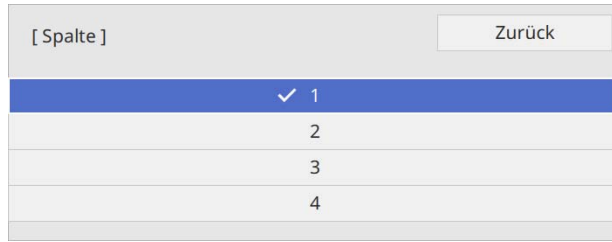
Über das Bedienfeld



2 **Kacheln** aus dem Menü **Multi-Projektion** wählen

Häufig verwendete Ele...	Multi-Projektion
Bild	Projektor ID Aus
Signal-I/O	Kacheln
Installation	Geometriekorrektur Punktkorrektur
Display	Kantenerüberblendung
Betrieb	Skalieren
Verwaltung	Farbabgleich
Netzwerk	Lichtmodus Normal
Multi-Projektion	Farbanpassung
Speicher	RGBCMY
ECO	Multi-Projektion-Einstellunge...
Anfängliche/alle Einstel...	Speicher
	Speichereingabe
	Speicherabruf
	Speicher umbenennen
	Speicher löschen
	Speicher-Einstellungen zurüc...
	ECO

- 3 Spalte einstellen**
 Legen Sie die Anzahl Projektoren für das Kacheln fest. Durch Änderung der **Spalte** wird die Einstellung **Spaltenanordnung** zurückgesetzt.



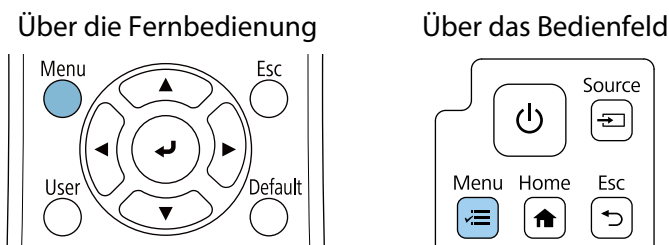
- 4 Spaltenanordnung einstellen**
 Legen Sie die Projektorpositionen fest, indem Sie dem ersten mit dem Gerät verbundenen Projektor die Nummer **1** zuweisen.



HDMI-Link-Einstellungen

Verwenden Sie HDMI-Link zur Verknüpfung der Ein-/Abschaltfunktion zwischen mehreren Projektoren.

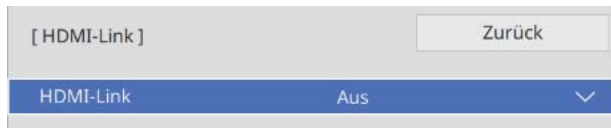
- 1 [Menu]-Taste drücken**



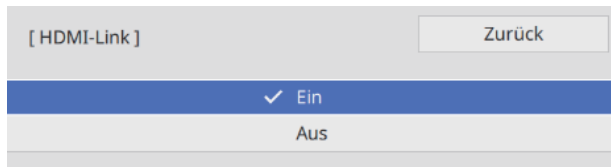
- 2 HDMI-Link aus dem Menü **Signal-I/O** wählen**



3 HDMI-Link wählen




4 Ein wählen




5 Stellen Sie HDMI-Link wie nachstehend gezeigt ein.

Einstellung	Erster Projektor zur Verbindung mit dem Gerät	Mittlerer Projektor	Letzter Projektor
HDMI-Ausgang-Betriebsverbindung	Ein	Ein	Ein
HDMI-Ausgangsende	Aus	Aus	Ein

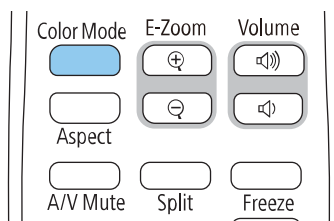
 Dies funktioniert möglicherweise nicht richtig, wenn fünf oder mehr Projektor mittels Daisy-Chain verbunden sind oder die Einstellungen nicht stimmen.

Multi-Projektion-Bildanpassung

 Bilder sind unmittelbar nach Einschalten des Projektors nicht stabil. Warten Sie nach Starten der Projektion mindestens 30 Minuten, bevor Sie das Bild anpassen.

1 Projektor einschalten

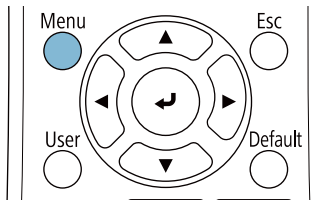
2 Drücken Sie die Taste [Color Mode] an der Fernbedienung und stellen Sie dann Farbmodus auf **Multi-Projektion ein.**



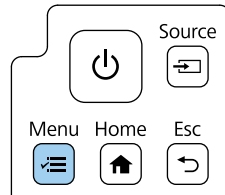
3

[Menu]-Taste drücken

Über die Fernbedienung



Über das Bedienfeld



4














Nehmen Sie die erforderlichen Einstellungen im Menü **Multi-Projektion** vor








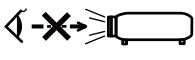








Einzelheiten zur Einrichtung des Projektors finden Sie in der *Bedienungsanleitung* des Projektors.



<p>Kantenüberblendung</p>	<p>Passt das Bild so an, dass die Kanten der individuellen Bildern und die überlappenden Bereiche weniger stark auffallen. (☞ "Abbildungen der Installationsabmessungen" S.7)</p>
<p>Skalieren</p>	<p>Legt das Vergrößerungsverhältnis und die Zuschnittposition für das Bild fest.</p>
<p>Lichtmodus</p>	<p>Passt die Helligkeit des gesamten Bildes an. Wählen Sie Personalisiert und passen Sie die Helligkeitsstufe basierend auf dem dunkelsten Projektor an.</p>
<p>Farbabgleich Farbanpassung RGBCMY</p>	<p>Passt die Farben des Bildes von jedem Projektor so an, dass die Farben für das gesamte Bild einheitlich erscheinen.</p>

Liste der Sicherheitssymbole

In der folgenden Tabelle ist die Bedeutung der einzelnen am Gerät angebrachten Sicherheitssymbole aufgeführt.

Symbolzeichen	Erfüllte Normen	Bedeutung
	IEC60417 Nr. 5007	Betrieb Hinweis darauf, dass Netzstrom anliegt.
	IEC60417 Nr. 5008	Ausgeschaltet Hinweis darauf, dass kein Netzstrom anliegt.
	IEC60417 Nr. 5009	Bereitschaft Kennzeichnung des Schalters oder der Schalterposition, durch den bzw. durch die ein Teil des Geräts in den Bereitschaftszustand (Standby) geschaltet wird.
	ISO7000 Nr. 0434B IEC3864-B3.1	Vorsicht Hinweis auf allgemeine Vorsicht im Umgang mit dem Produkt.
	IEC60417 Nr. 5041	Vorsicht, heiße Fläche Hinweis darauf, dass der gekennzeichnete Gegenstand heiß sein kann und nicht ohne Vorsichtsmaßnahmen berührt werden darf.
	IEC60417 Nr. 6042 ISO3864-B3.6	Vorsicht, Stromschlaggefahr Hinweis darauf, dass ein Gerät die Gefahr eines Stromschlags birgt.
	IEC60417 Nr. 5957	Nur für den Einsatz im Innenbereich Kennzeichnung von Elektrogeräten, die primär für den Einsatz in Räumlichkeiten entwickelt wurden.
	IEC60417 Nr. 5926	Polarität des Gleichstromanschlusses Kennzeichnung der positiven und negativen Anschlüsse (der Polarität) eines Geräteteils, an den eine Gleichstromversorgung angeschlossen werden kann.
	---	
	IEC60417 Nr. 5001B	Batterie, allgemein Auf batteriebetriebenen Geräten. Kennzeichnung an einem Gerät, um z. B. auf die Batteriefachabdeckung oder die Batterieanschlüsse hinzuweisen.
	IEC60417 Nr. 5002	Batterie positionieren Zur Kennzeichnung des eigentlichen Batteriefachs oder zur Kennzeichnung der Ausrichtung der Batterien im Batteriefach.
	---	
	IEC60417 Nr. 5019	Schutzleiter Zur Kennzeichnung eines Anschlusses, der für die Verbindung mit einem externen Leiter zum Schutz gegen Stromschläge im Fall eines Defekts oder zur Kennzeichnung des Anschlusses für eine Erdungselektrode vorgesehen ist.

Symbolzeichen	Erfüllte Normen	Bedeutung
	IEC60417 Nr. 5017	Erdung Zur Kennzeichnung eines Erdungsanschlusses in Fällen, in denen  nicht explizit erforderlich ist.
	IEC60417 Nr. 5032	Wechselstrom Hinweis, dass das Gerät nur für Wechselstrom geeignet ist, Kennzeichnung relevanter Anschlüsse.
	IEC60417 Nr. 5031	Gleichstrom Hinweis, dass das Gerät nur für Gleichstrom geeignet ist, Kennzeichnung relevanter Anschlüsse.
	IEC60417 Nr. 5172	Gerät der Klasse II Zur Kennzeichnung von Geräten, die den für Geräte der Klasse II gemäß IEC 61140 vorgeschriebenen Sicherheitsanforderungen entsprechen.
	ISO 3864	Allgemeines Verbot Zur Kennzeichnung von Handlungen oder Vorgängen, die verboten sind.
	ISO 3864	Berührungsverbot Hinweis auf Verletzungen, die sich aus dem Berühren eines bestimmten Teils des Geräts ergeben können.
	---	Niemals bei eingeschaltetem Projektor in das Projektionsobjektiv blicken.
	---	Zeigt an, dass Sie niemals etwas auf dem Projektor abstellen müssen.
	ISO3864 IEC60825-1	Vorsicht, Laserstrahlung Hinweis darauf, dass das Gerät einen Bauteil mit Laserstrahlung enthält.
	ISO 3864	Zerlegungsverbot Hinweis auf Verletzungsgefahr z. B. durch Stromschlag, wenn das Gerät zerlegt wird.
	IEC60417 Nr. 5266	Bereitschaft, partielle Bereitschaft Zur Kennzeichnung, dass das betreffende Teil der Ausrüstung im Bereitschaftsstatus ist.
	ISO3864 IEC60417 Nr. 5057	Achtung, bewegliche Teile Zur Anzeige, dass Sie entsprechend den Schutzstandards sich von beweglichen Teilen fernhalten müssen.
	IEC 60417-6056	Achtung, bewegliche Lüfterblätter Zur Anzeige, dass Sie sich entsprechend den Schutzstandards von den Blättern beweglicher Lüfter fernhalten müssen.
	IEC 60417-6043	Achtung, scharfe Kanten Zur Anzeige, dass Sie gemäß den Schutzstandards keine scharfen Kanten des Produktes berühren dürfen.
	--	Niemals bei eingeschaltetem Projektor in das Projektionsobjektiv blicken.

Symbolzeichen	Erfüllte Normen	Bedeutung
	ISO7010 Nr. W027 ISO 3864	Warnung, Lichtemission (UV, sichtbares Licht, IR usw.) Zur Anzeige, dass Sie in der Nähe von lichtemittierenden Abschnitten vorsichtig sein müssen, um sich keine Augen- oder Hautverletzungen zuzuziehen.
	IEC60417 Nr. 5109	Nicht in Wohnumgebungen zu verwenden Zu Anzeige, dass das Elektrogerät nicht für den Einsatz in einer Wohnumgebung geeignet ist.

**Indication of the manufacturer and the importer in accordance with requirements of directive 2011/65/
EU (RoHS)**

Manufacturer: SEIKO EPSON CORPORATION

Address: 3-5, Owa 3-chome, Suwa-shi, Nagano-ken 392-8502 Japan

Telephone: 81-266-52-3131

<http://www.epson.com/>

Importer: SEIKO EUROPE B.V.

Address: Azië building, Atlas Arena, Hoogoorddreef 5, 1101 BA Amsterdam Zuidoost The Netherlands

Telephone: 31-20-314-5000

<http://www.epson.eu/>

Allgemeine Hinweise

Mac und OS X sind Marken der Apple Inc.

Microsoft und Windows sind Marken oder eingetragene Marken der Microsoft Corporation in den Vereinigten Staaten und/oder anderen Ländern.

HDMI, das HDMI-Logo und High-Definition Multimedia Interface sind Marken oder eingetragene Marke von HDMI Licensing Administrator, Inc.



© 2023 Seiko Epson Corporation