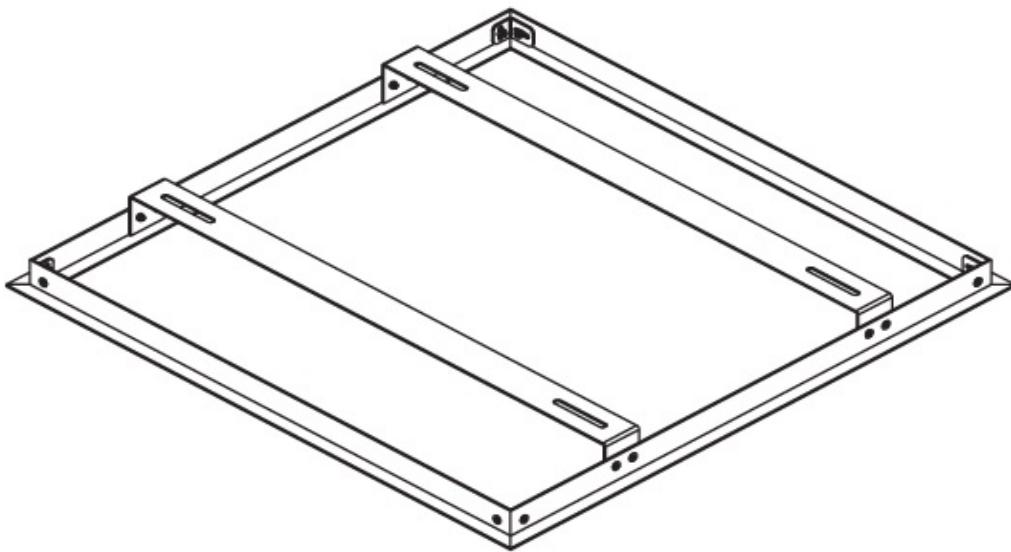


## Installationsanleitung WCT-720

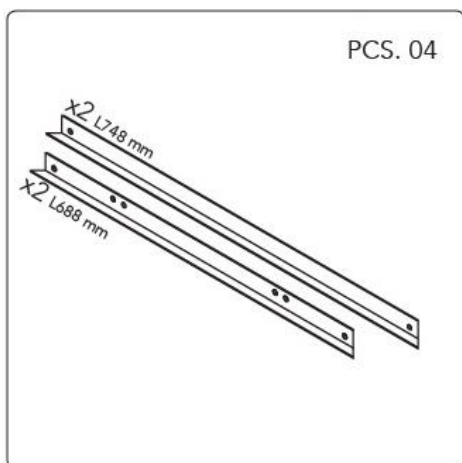
Passend für das Scherenliftmodell W-HL50



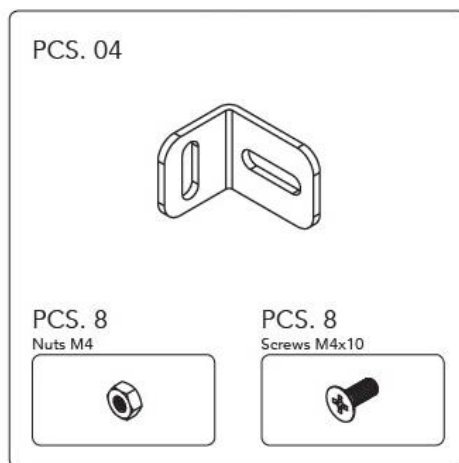
## 1.0 Lieferumfang

- A) 4x Aluminiumprofile (2x 748 mm / 2x 688 mm)
- B) 4x Eckwinkel aus Stahl, 8x M4 Muttern, 8x M4x10 Schrauben
- C) 2x C-förmige Profile für die Aufnahme der Gewindestangen, 8x M4 Muttern, 8x M4x10 Schrauben
- D) 1 x Anleitung

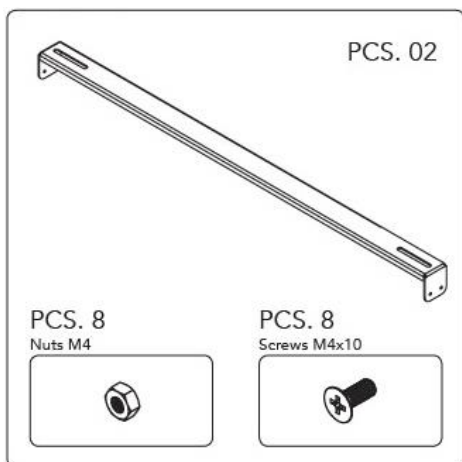
(A)



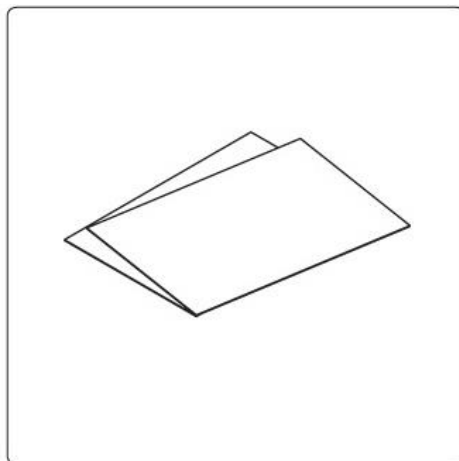
(B)



(C)

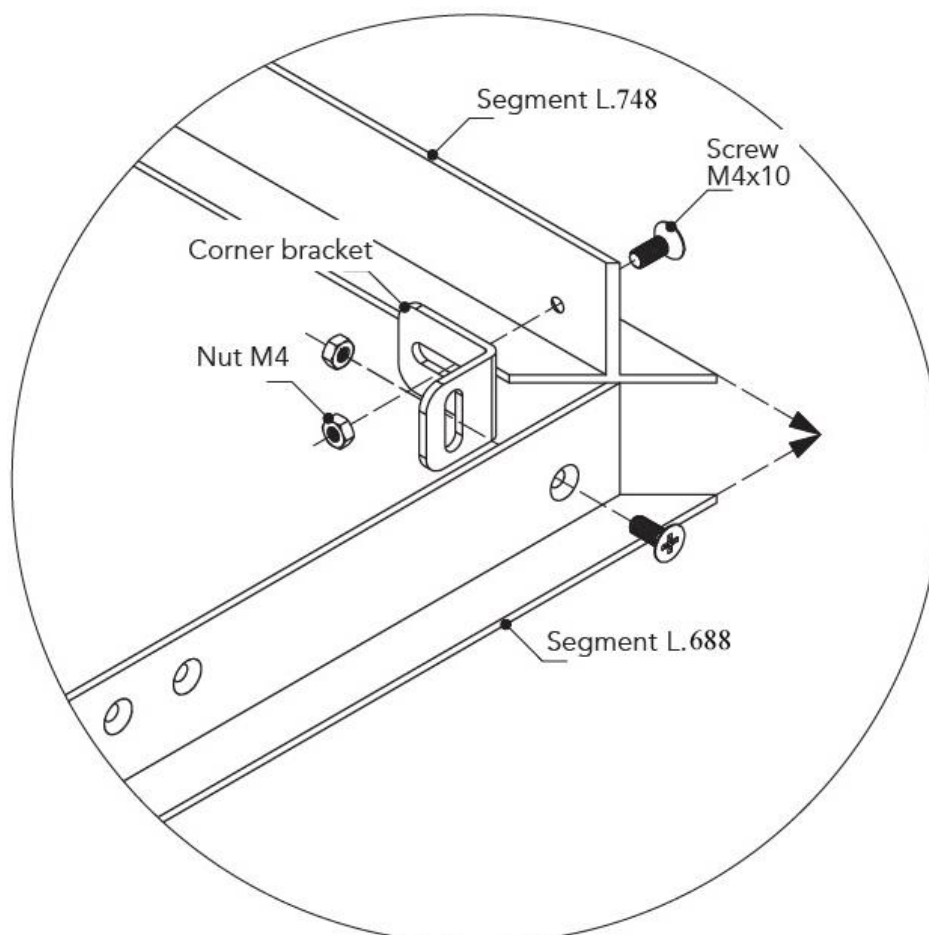
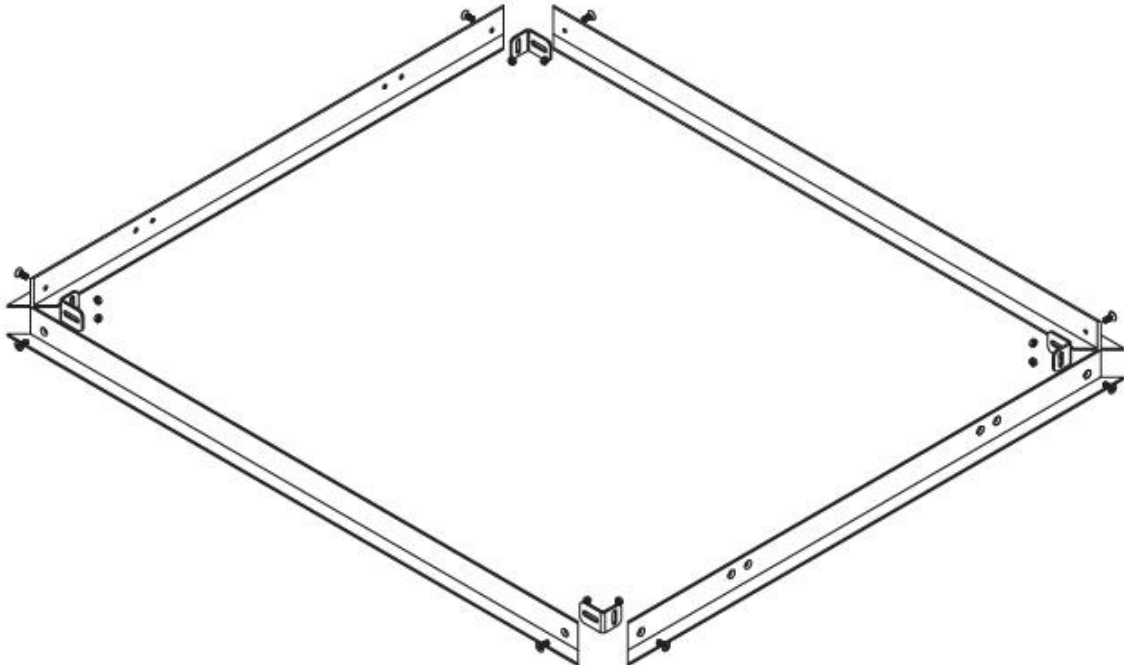


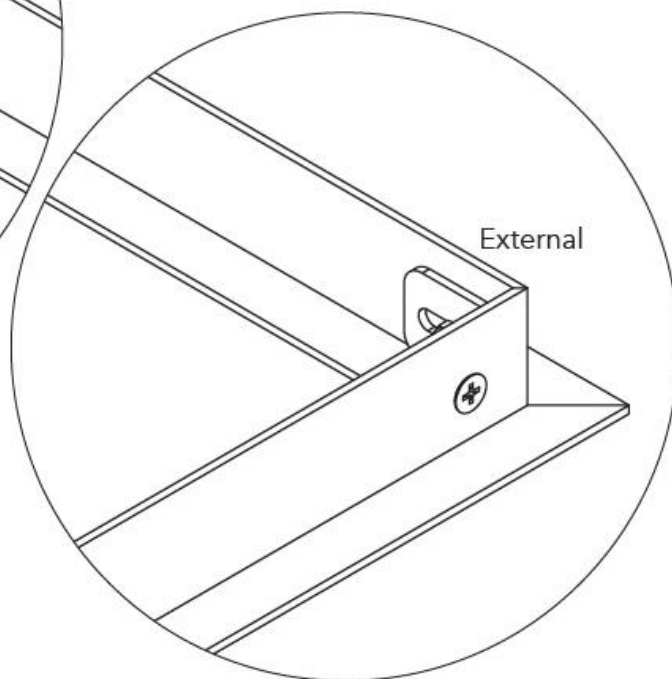
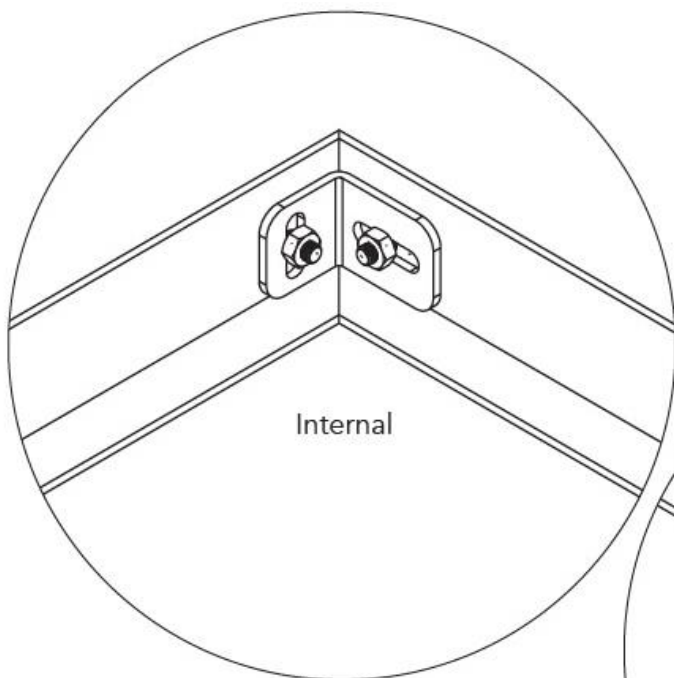
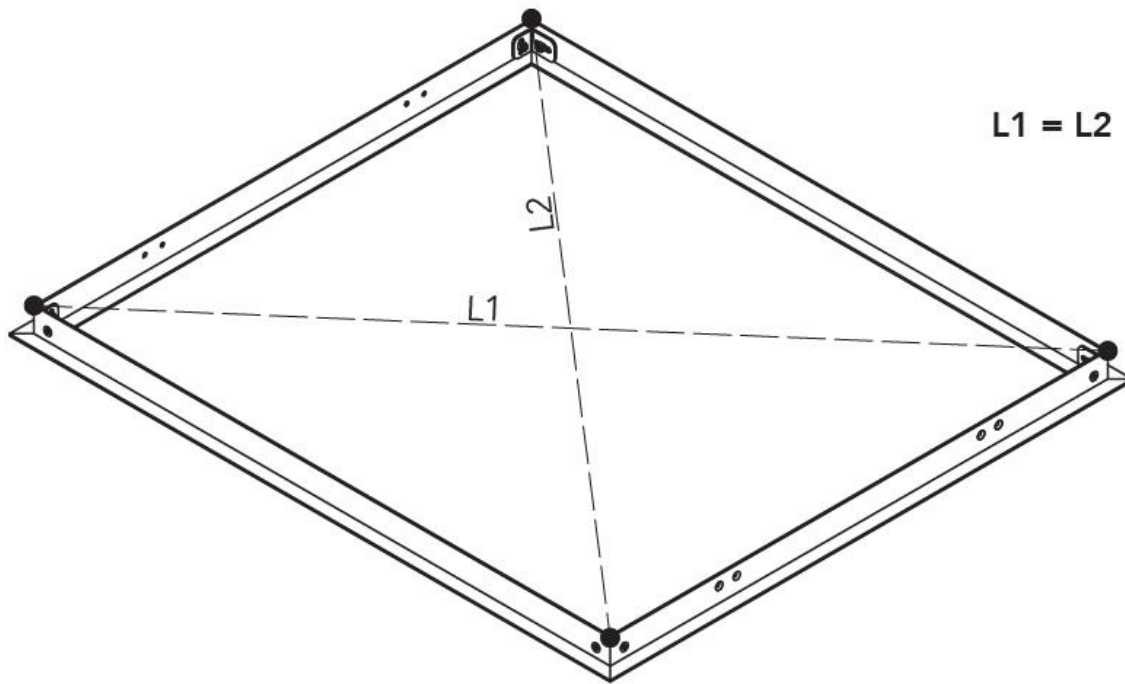
(D)



## 2.0 Zusammensetzen des Rahmens

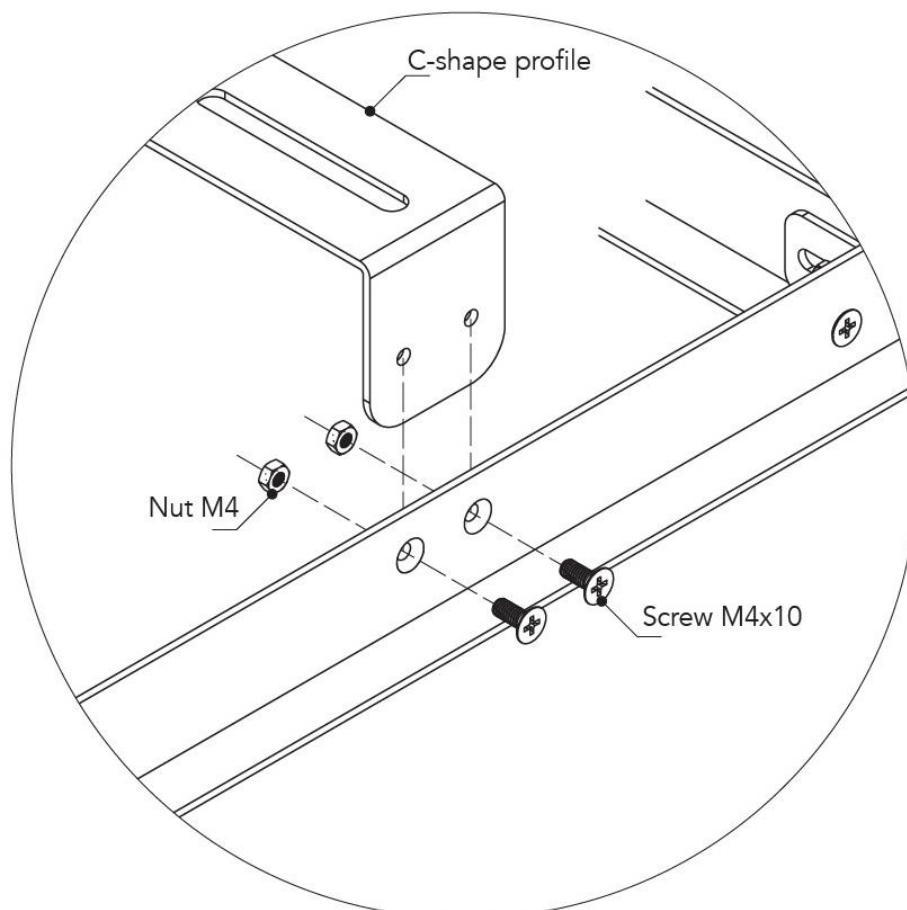
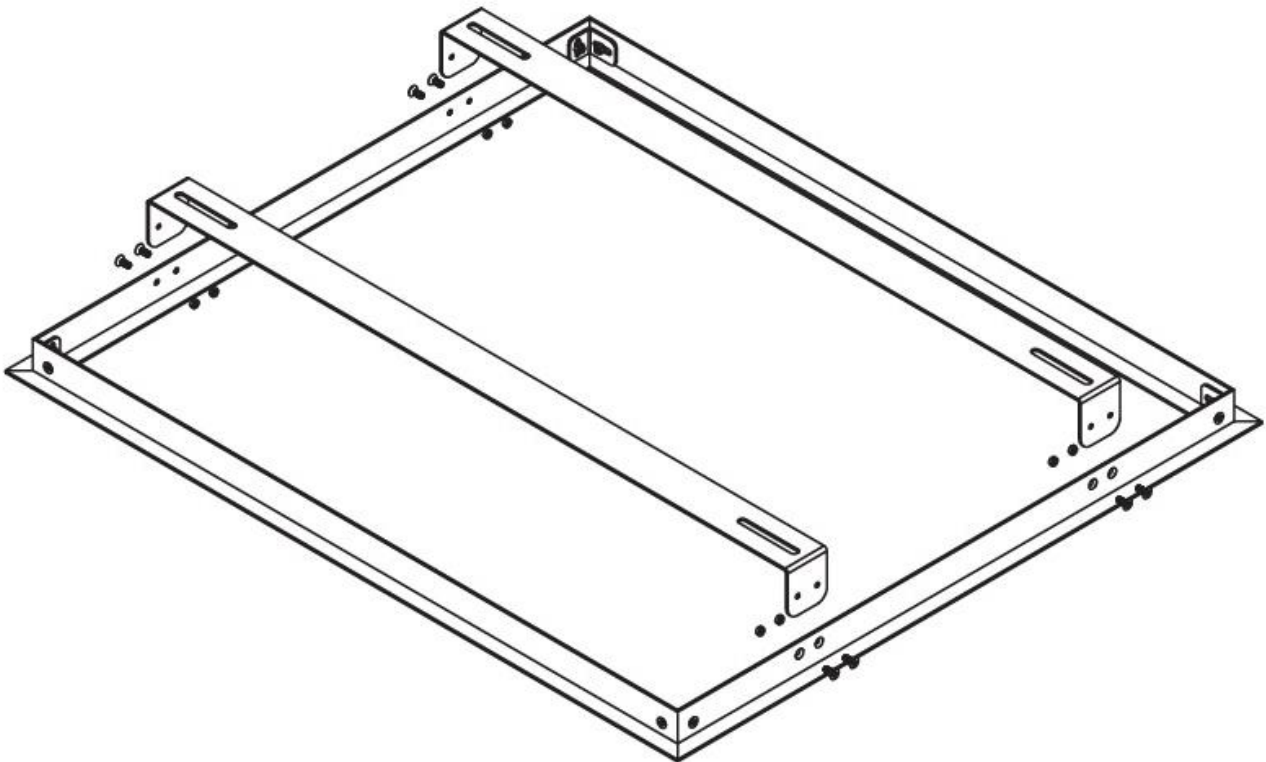
- 2.1 Legen Sie die Rahmenteile (A) so hin, dass die beiden gleich langen Profile parallel zueinander verlaufen. Achten Sie darauf, dass alle 4 Ecken in einem rechten Winkel stehen. Verbinden Sie nun die Eckwinkel (B) mit den beiliegenden Schrauben (B) und Muttern (B) mit den 4 Aluminiumprofilen (A) gemäss untenstehenden Abbildungen.

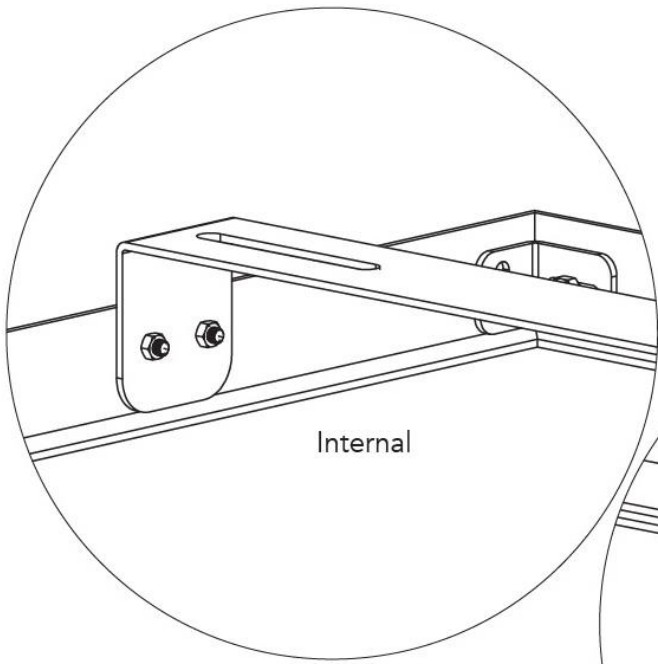
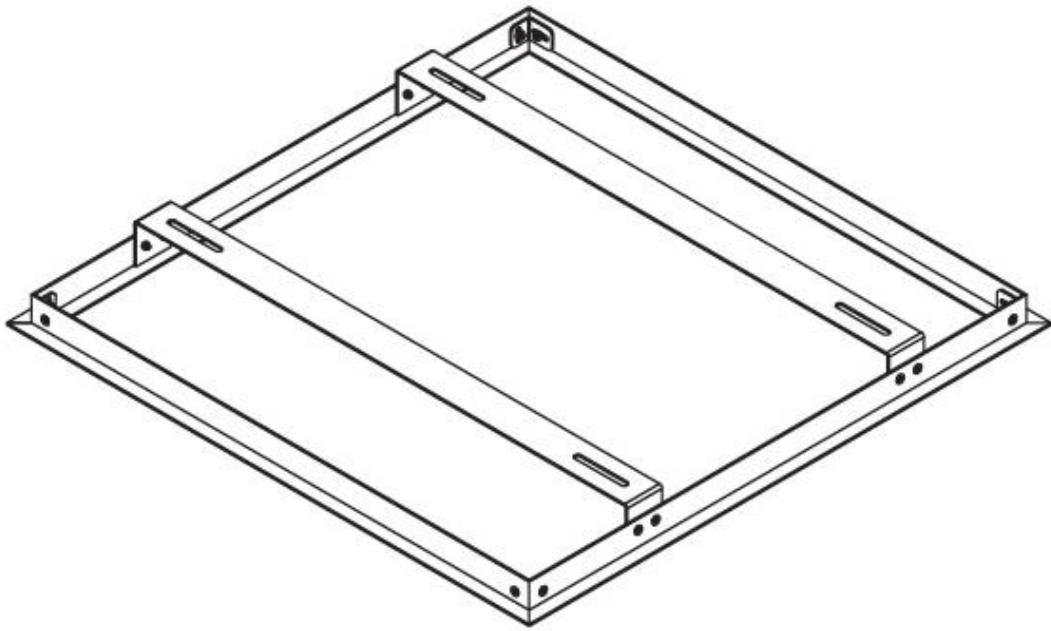




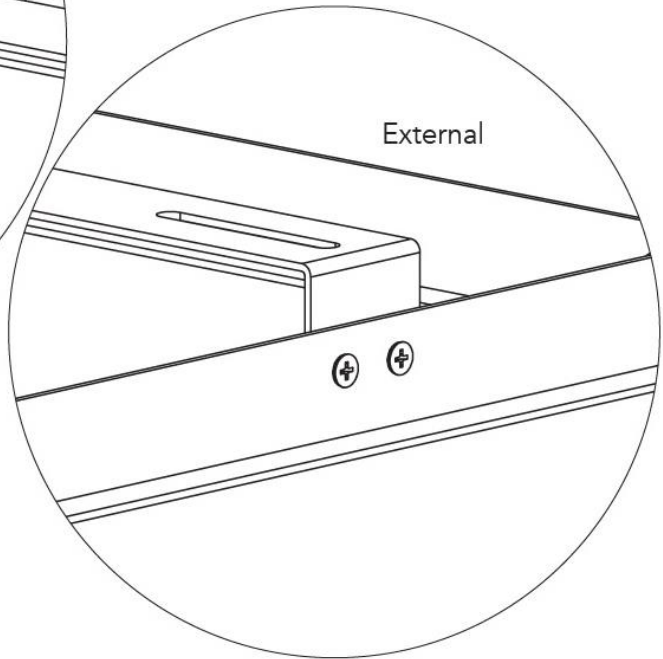
### 3.0 Anbringen der C-förmigen Profile für die Aufnahme der Gewindestangen

- 3.1 Legen Sie die 2x C-förmigen Profile (C) für die Aufnahme der Gewindestangen auf den fertig zusammengesetzten Rahmen. Fixieren Sie diese mithilfe der mitgelieferten Schrauben (C) und Muttern (C).





Internal



External

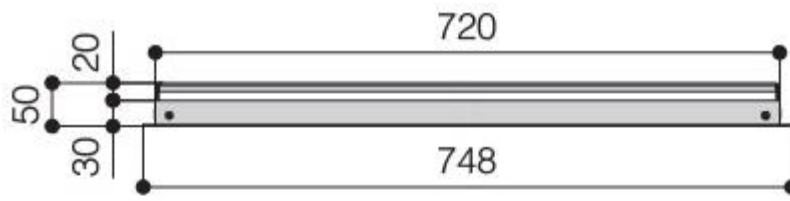
## **4.0 Abschlussarbeiten**

- 4.1 Nachdem der Fliesenrahmen in der Deckenfarbe gespritzt wurde, die bauseitige Fliesenplatte in den Fliesenrahmen eingelegt wurde und der Fliesenhalter am Scherenlift montiert wurde, ist die Installation abgeschlossen.

**Viel Erfolg bei der Montage!**

## 5.0 Abmessungen

**Frontansicht**



**Draufsicht**

