

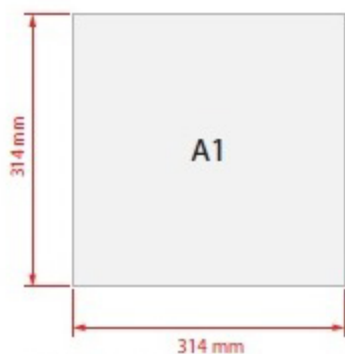
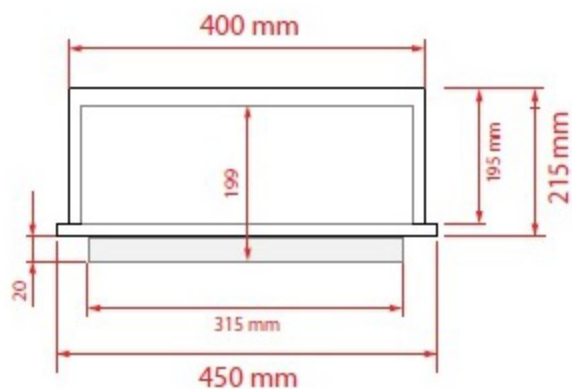
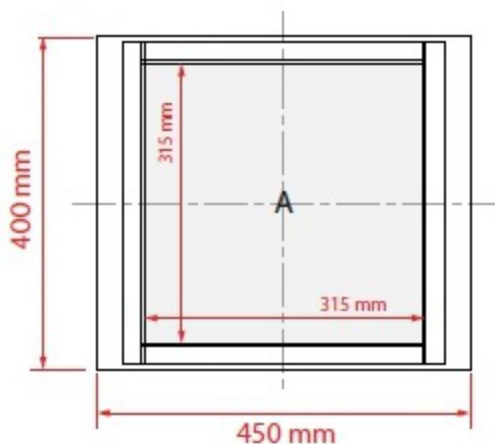
# Einlassgehäuse für Sonance Cinema Series R1C / R1SUR

Material Gehäuse: Multiplex 15mm

Ausschnitt A: 315 x 315 mm

Aufsatzrahmen : Aluprofil 20/20mm t= 1.5mm

Befestigung : Direktes Annageln auf 2 Seiten, mit Alu-Nägeln  
Seitliche Verschiebung wird durch Positions-Insert gesichert



Positions-Insert zum Annageln auf Schalung; OSB 16mm  
(wird mit dem Entschalen entfernt)

	H400T1	11/2017
	Material: Multiplex	Version 02/17
	400 x 450 x 215 mm	