



Qualitäts-Produkt

Einbauanleitung Weibel Scherenlift W-HL50



Sie haben sich für ein erstklassiges Produkt entschieden. Da es sich dabei um einen Förderaufzug handelt, der strengen Sicherheitsvorschriften unterliegt, helfen wir Ihnen mit dieser detaillierten Montageanleitung zum korrekten Montieren.

Die Zeit zum Durchlesen lohnt sich auf jeden Fall.

Warnung

Am laufenden Lift darf niemals mit Händen oder anderen Körperteilen hantiert werden. Besonders gefährliche Stellen wie zwischen den Scheren, zwischen fahrenden Teilen oder zwischen fahrendem Deckenelement und Decke sind unbedingt zu meiden. **Das Arbeiten an einem fahrenden Lift ist strikte verboten. Netzstecker ausziehen, wenn am Lift gearbeitet wird.** Bitte beachten Sie auch die Anhängelast des Lifts.

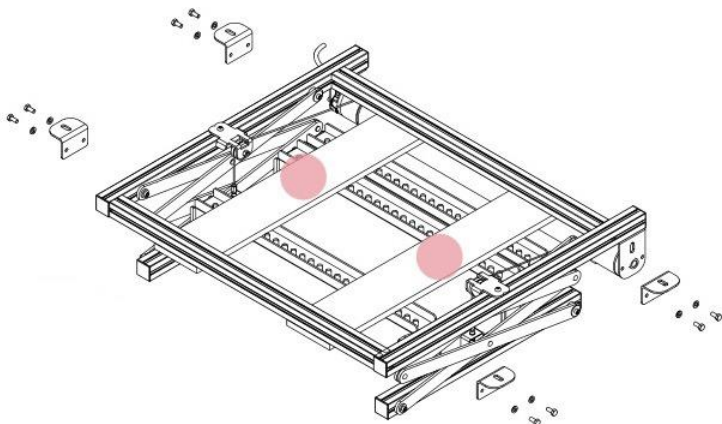
Installation nur durch Fachpersonal!

- Der Deckenlift W-HL50 darf nur im Innenbereich installiert und genutzt werden.
- Verbinden Sie niemals den Auf-/Ab-Schalter mit mehr als einem Gerät.
- Trennen Sie den 230 Volt Anschluss für Wartungsarbeiten.
- Wenn der Scherenlift über Relais angesteuert wird, muss das Steuerungs-System so programmiert sein, dass zwischen dem Auf- / Ab- Befehl Minimum eine Sekunde keine Spannung anliegt.
- Unsachgemäße Nutzung des Lifts, insbesondere Übersteigerung der Tragkraft, kann zu Schäden oder zum Runterfallen des Liftes / Teilen führen, was nicht durch die Garantie abgedeckt ist.
- Der Hersteller übernimmt keine Haftung für Schäden, welche durch unsachgemäße Nutzung verursacht wurden.
- Der Lift verfügt über einen 230V Motor. Versuchen Sie nicht, diesen in einem Servicefall zu öffnen!
- Für jegliche Reparaturen ist der Hersteller zu kontaktieren.
- Prüfen Sie mindestens einmal jährlich die Stahlseile und die Befestigungsschrauben der Seile auf Ihre Festigkeit und Unversehrtheit. Im Falle einer Beschädigung der Stahlseile, müssen diese umgehend durch originale Ersatzteile vom Hersteller gewechselt werden. Der Lift darf nicht mehr genutzt werden.

Lieferumfang

Wenn Sie das Paket öffnen, prüfen Sie ob alle Teile wie unten aufgeführt, enthalten sind. Sollten Teile im Lieferumfang fehlen, kontaktieren Sie den Händler, bei welchem Sie den Lift gekauft haben, bevor Sie mit der Installation fortfahren.

- A) 1 x Deckenlift mit Motor, sowie 2.5 Meter 4-adriges Kabel (Auf, Ab, Neutral, Erde)
- B) 4 x L-förmige Aluminiumwinkel für die Deckenmontage
- C) 1 x Aufputz-Schalter
- D) 1 x Anleitung
- E) 4 x Gewindestangen M6 / 25 cm
- F) 8 x Sechskantschrauben M6x14 mm und Unterlagscheiben für die Befestigung der L-Winkel am Lift
- G) 12 x M6 Muttern für die Montage der Gewindestangen und Aluminiumwinkel
- H) 4 x L-Winkel zur Aufnahme der Gewindestangen des Decken-Panels
- I) 4 x Sechskantschrauben M6x10 mm. Zur Befestigung der L-förmigen Aluminiumwinkel am Lift
- J) 4 x Blindschrauben M6 und 4x M6 Gewintheadapter für die Befestigung der Gewindestangen am Deckenpanel
- K) 1 x Schnellwechsel-Neigehalterung inkl. Beamerplatte
- L) 2 x Sechskantschrauben M6 40 mm, für die Befestigung der Schnellwechsel-Neigehalterung am Lift
- M) 2 x Federringe M6, für die Befestigung der Schnellwechsel-Neigehalterung am Lift
- N) 4 x Unterlagscheibe 7.4 x 30 x 2 mm, für die Befestigung der Schnellwechsel-Neigehalterung am Lift
- O) 2 x 20 x 8.5 x 20 mm Alu-Distanzringe, für die Montage zwischen dem mittleren Liftträger und Neigehalterung Flansch
- P) 1 x Set Schrauben für die Montage des Beamers auf der Beamerplatte inkl. Nylondistanzhalter (Beamerspezifisch)
- Q) 1 x Plastikspirale für die Kabelführung
- R) 5 x Kabelbinder



Hinweis zu den 2 Holzteilen

Die 2 Holzteile halten den Lift auseinander, werden diese entfernt, drücken die Drahtseilbefestigungen auf die Kunststoffumlenkrolle. Daher sollte auf den Lift kein zusätzlicher Druck verübt werden, solange der Lift nicht an der Decke montiert ist!

Montageanleitung

Nutzen Sie die Schrauben „F“ und die Unterlagscheiben, um die L-Winkel an den Lift zu schrauben, wie in den Bildern 1A, 1B und 1C abgebildet:



BILD 1A



BILD 1B

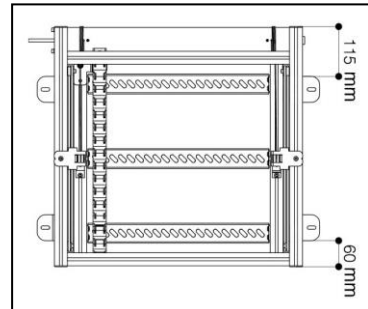


BILD 1C

Montieren Sie den Lift an der Decke und nutzen Sie gemäss Beschaffenheit der Decke taugliche Schrauben (nicht im Lieferumfang). Überprüfen Sie mit einer Wasserwaage, dass der Lift perfekt waagrecht montiert ist! Nutzen Sie zur genauen Ausrichtung ggf. Unterlagscheiben zwischen Decke und L-Winkeln. Nur durch eine 100% waagerechte Installation, kann eine einwandfreie und geräuscharme Funktion des Liftes gewährleistet werden. Der Lift darf während der Fahrt nicht wackeln oder unruhig laufen. Dies würde die Abstimmung Ihres Projektionsbildes auf der Leinwand stören.

Nachdem Sie den Lift installiert haben, können die beiden Polystyrol-Teile entfernt werden und die Schnellwechsel-Neigehalterung kann am mittleren Querträger des Lifts montiert werden. Verwenden Sie dazu die beiden Alu-Distanzhalter „O“, die beiden M6 Schrauben „L“, die 4 Unterlagscheiben „N“ und die 2 Federringe „M“ gemäss Bild 2A und 2B. Durch das Lösen der seitlich angebrachten Inbusschrauben an den Querträgern, können die 3 Querträger auf dem Profil verschoben werden. Für die Halterung wird nur der mittlere Querträger gebraucht, die anderen beiden dienen zur Stabilisierung der ganzen Konstruktion.



BILD 2A



BILD 2B

Ist die Schnellwechsel-Neigehalterung am Lift montiert, kann der Projektor mit den mitgelieferten Schrauben „P“ und den Nylandistanzhaltern „P“ auf der Beamerplatte montiert werden. Nach erfolgter Montage kann die Beamerplatte inkl. Projektor in die vormontierte Schnellwechsel-Neigehalterung eingefahren und mit der schwarzen Rändelmutter gesichert werden (Bilder 3A und 3B).



BILD 3A



BILD 3B

Stellen Sie sicher, dass sich der Schwerpunkt des Projektors möglichst im Zentrum des Liftes befindet.

Um die Neigung der Halterung nachträglich einzustellen, stehen Ihnen an der Schnellwechsel-Neigehalterung seitlich zwei Langlöcher mit jeweils zwei Inbusschrauben zur Verfügung (Bild 4A). Lösen Sie diese so weit, bis sich die Halterung in der Neigung verstellen lässt. Nach erfolgter Einstellung können die Schrauben wieder angezogen werden.



BILD 4A

Anschliessen des Liftes

Bevor der Lift zum ersten Mal gefahren wird, sollte dieser mit 2 Kg Gewicht belastet werden. So werden die Scheren etwas gelöst, falls sie vom Transport her zu fest zusammengedrückt sind.

Verbinden Sie nun den Lift mit Ihrer Stromversorgung wie in der Abbildung (Bild 5A).

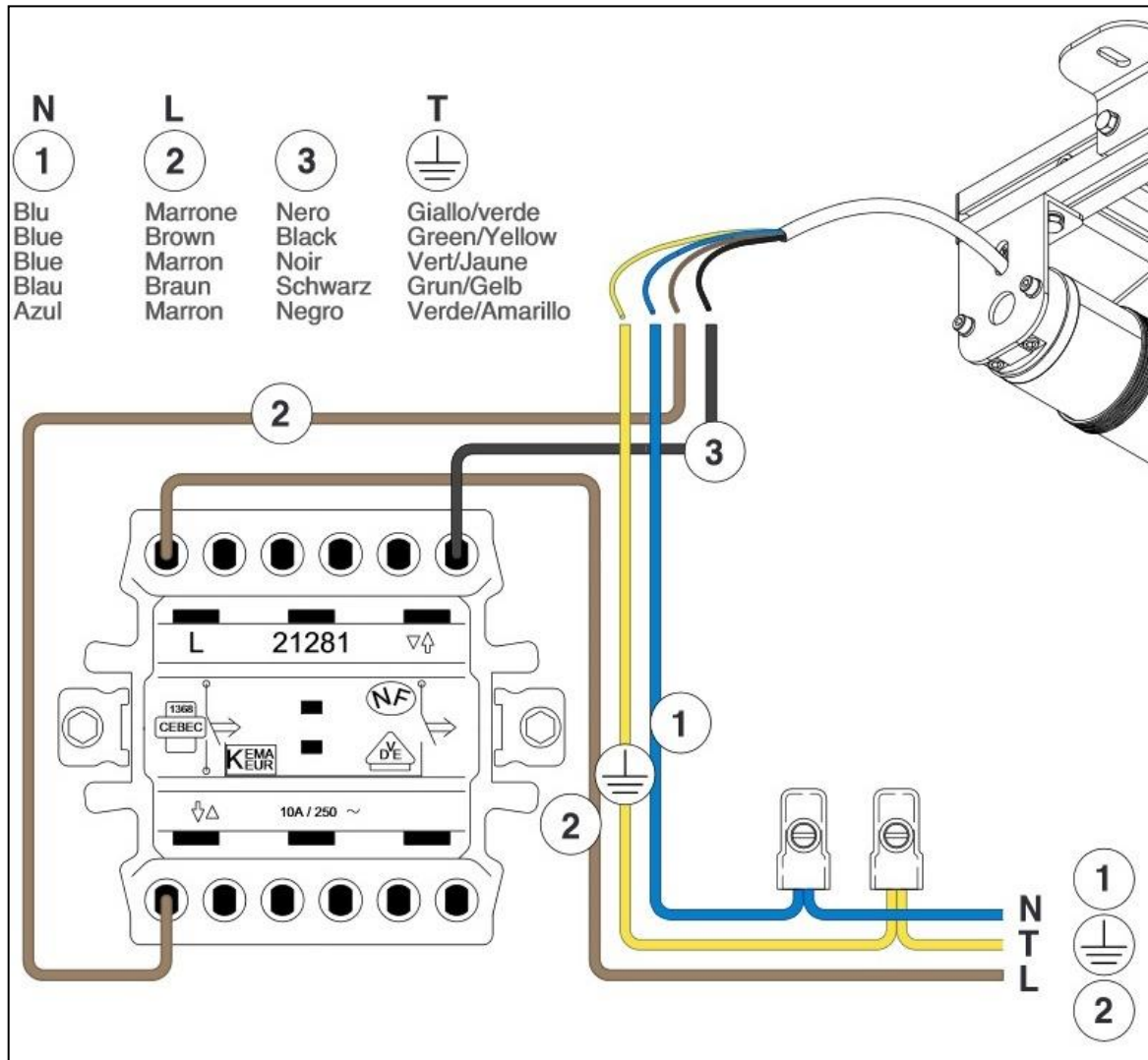
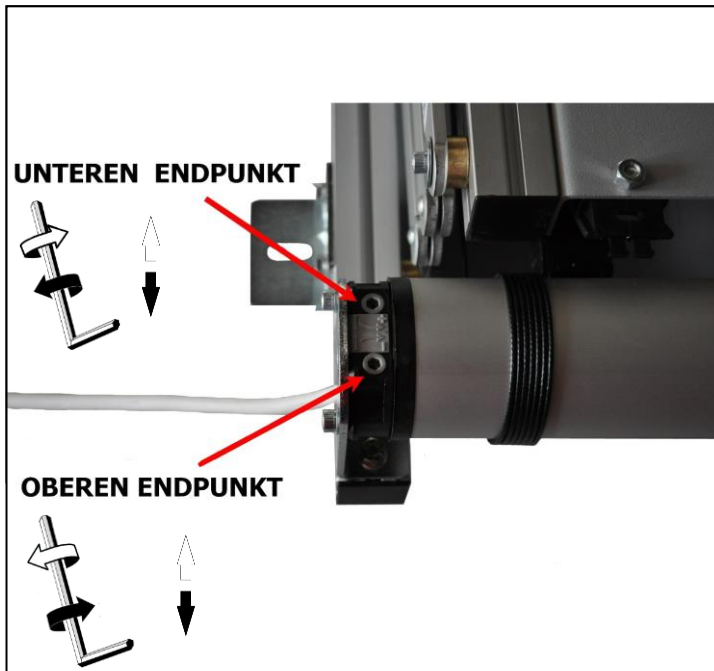


BILD 5A

Einstellen des oberen und unteren Endpunktes

Im nächsten Schritt legen Sie den oberen Endpunkt (Lift geschlossen) und den unteren Endpunkt (Projektion) fest.

Wichtig für die Montage in Hohldecken: Um ein komplettes Schliessen zu gewährleisten beachten Sie bitte, dass die Gewindestangen nicht länger als 25 cm sein dürfen, um das beiliegende Zubehör für die Montage des Abschlussdeckels zu verwenden.



Einstellung des oberen Endpunktes:

WARNUNG:

Der Endpunkt darf nicht höher gesetzt werden, damit der Lift keinen Schaden nimmt und die Garantie erlischt.

Drehen Sie die Schraube am Motor im Uhrzeigersinn, um den Lift weiter unten zu stoppen.

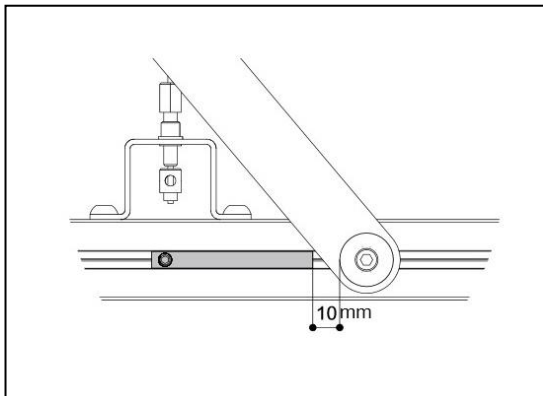
Einstellung des unteren Endpunktes:

Drehen Sie die Schraube am Motor im Uhrzeigersinn, um den Lift früher zu stoppen. Gegen den Uhrzeigersinn drehen, um den Lift weiter auszufahren.

Wichtig: Um Beschädigungen des Systems zu vermeiden, verändern Sie die Endpunkte zuerst nur minimal. So verringern Sie das Risiko einer Fehlmanipulation.

Nachjustieren der Sicherheitsschrauben

Der Deckenlift W-HL50 ist mit 2 zusätzlichen **Sicherheitsschrauben** ausgestattet. Diese verhindern ein Ausfahren des Liftes über den Endpunkt hinaus, im Falle einer Störung des Zugsystems und / oder einer Beschädigung der Stahlseile. Sollte der untere Endabschaltpunkt verändert worden sein, setzen Sie die Sicherheitsschrauben an die richtige Position und fahren wie folgt fort:



1. Nachdem die untere Endlage wie oben beschrieben eingestellt wurde (Projektion), fahren Sie den Lift komplett aus.
2. Justieren Sie die Sicherheitsschrauben in die richtige Position, wie im Bild links abgebildet. Um dies zu tun, lösen Sie die Schrauben und positionieren diese 10 mm vom Gleitpunkt des Scherensystems.
3. Ziehen Sie die Sicherheitsschrauben auf beiden Seiten wieder fest an.

Anbringen des Deckenpanels

Nachdem Sie die Endpositionen eingestellt haben, montieren Sie die 4 L-Winkel (**H**) für die Aufnahme der Gewindestangen mit den zugehörigen Schrauben „I“ unter dem Lift-Rahmen wie in Bild 6A.

Wenn nötig, können die Winkel in die benötigte Position gedreht werden.

Die Gewindestangen (**E**) können nach Bedarf gekürzt werden.

Schrauben Sie die 4 Gewindestangen mit den beiliegenden Muttern (**G**) an die Winkel (**H**).

An Ihrem Decken-Panel befestigen Sie nun die 4 Blindschrauben (**J**) an der gewünschten Position und befestigen das Panel an den Gewindestangen (siehe Bild 6B).

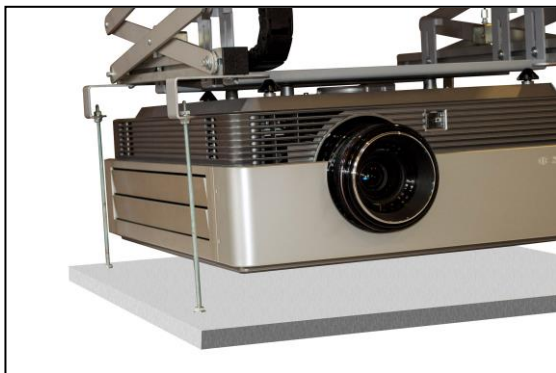
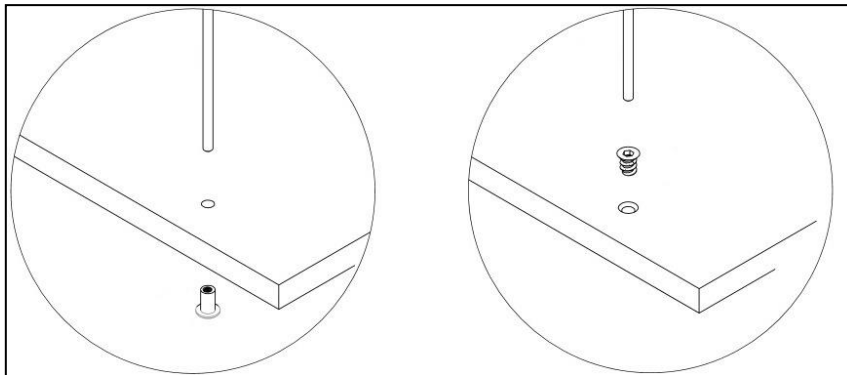
Nachdem Ihr Decken-Panel angebracht ist, prüfen Sie die Passgenauigkeit zum Deckenausschnitt.

Das Decken-Panel darf nicht am Ausschnitt schleifen oder daran hängen bleiben, sondern muss genau mittig schliessen.

BILD 6A



BILD 6B



Sollte der Lift nicht horizontal mit der abgehängten Decke schliessen, passen Sie die Länge der Gewindestangen oder die obere Endposition an.

BILD 6C

Kabelmanagement



Da der Hub des W-HL50 sehr gering ist und die Einbautiefe des Liftes auf ein Minimum reduziert wurde, wurde auf ein Kabelmanagement verzichtet. Eine Plastikspirale um die Kabel sauber zusammen zu binden ist im Lieferumfang enthalten.

Die Installation des Liftes ist abgeschlossen, wenn alle Schrauben fest angezogen sind, das Panel mittig montiert ist und bündig zur restlichen Decke schliesst. Der Lift darf nur so weit einfahren, dass der Projektor oder Teile des Liftes sowie die Verkabelung frei Laufen und nicht eingeklemmt werden oder gegen die tragende Decke gedrückt werden.

Wichtig:

Bitte stellen Sie am Schluss der Montage nochmals sicher, dass die Endposition des Liftes beim Einfahren so eingestellt ist, dass der Liftdeckel im eingefahrenen Zustand nicht voll gegen die Decke gezogen wird, da so das Drahtseil immer unter Zug steht! Steht das Drahtseil permanent unter Zug, kann sich dieses lösen und der Lift fällt von der Decke, bis dieser in die mechanischen Sicherheitsschrauben fährt!

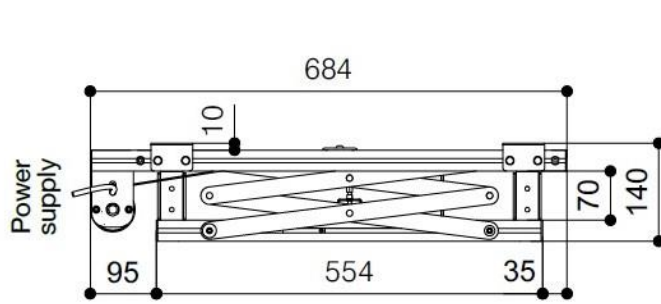
Viel Erfolg bei der Montage!

Technische Spezifikationen

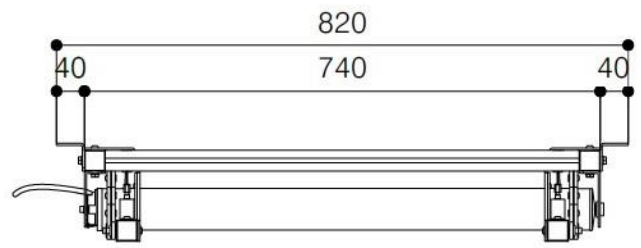
Stromversorgung:	230 V 50 Hz
Maximaler Leistungsverbrauch:	184 W
Kraft:	20 Nm
Motorgeschwindigkeit:	17 Rpm
Abmessungen Lift geschlossen (ohne Projektor + Halterung):	820 x 684 x 140 mm (B x T x H)
Abmessungen Lift offen (ohne Projektor + Halterung):	820 x 684 x 540 mm (B x T x H)
Maximale Anhängelast:	25 Kg
Maximale Projektorgröße:	570 x 590* mm (B x T)
Nettogewicht Projektorlift inkl. Halterung:	16 Kg

**Dieses Mass hängt von der Nischentiefe ab!*

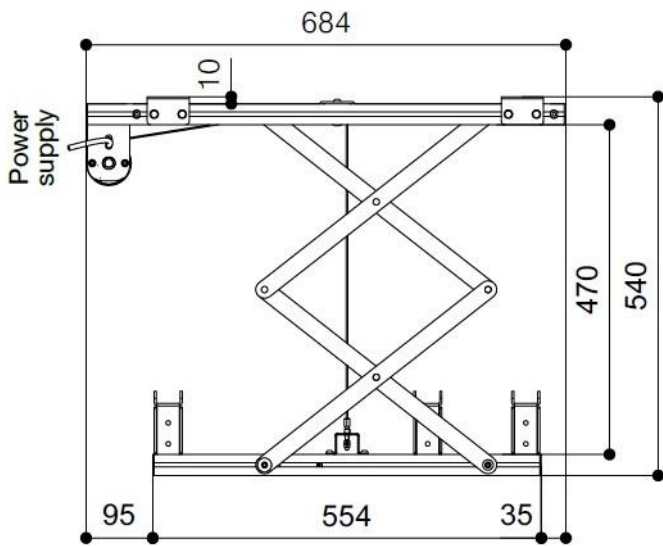
Technische Zeichnungen (ohne Projektorhalterung)



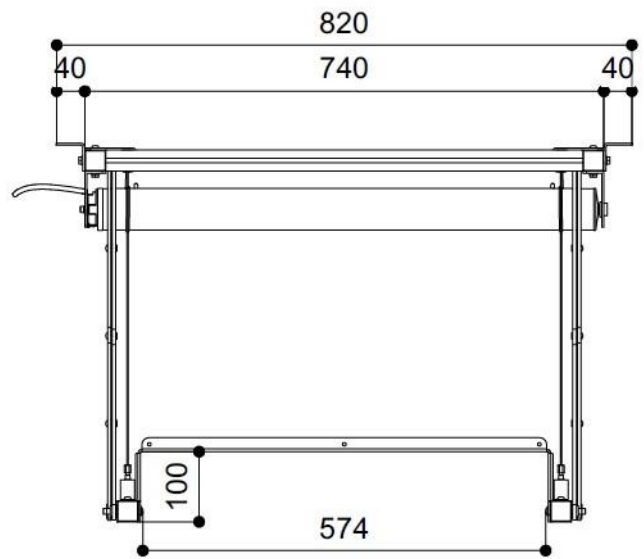
Geschlossener Lift: Seitenansicht



Geschlossener Lift: Rückansicht



Offener Lift: Seitenansicht



Offener Lift: Rückansicht